

УТВЕРЖДАЮ:

Генеральный директор
ЗАО «Альтернатива»

_____ М.В. Маёров
«02» июля 2013 г.

КОНСТРУКЦИИ НАВЕСНОЙ ТЕПЛОИЗОЛЯЦИОННОЙ ФАСАДНОЙ СИСТЕМЫ "АЛЬТ-ФАСАД-07"

для облицовки пустотными керамическими
фасадными плитами

АЛЬБОМ ТЕХНИЧЕСКИХ РЕШЕНИЙ

Шифр: АФ 130712

РАЗРАБОТАЛ:

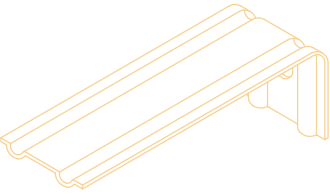
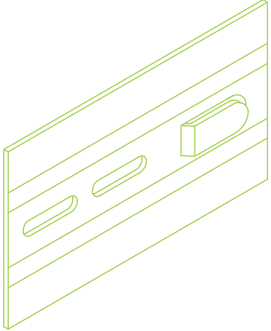
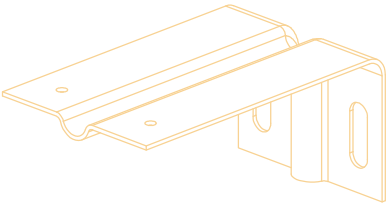
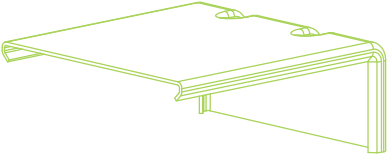
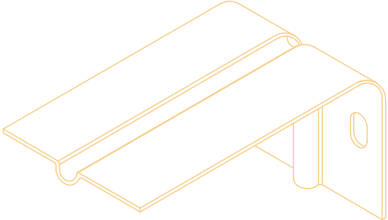
Главный инженер
ЗАО «Альтернатива»

_____ Г.С.
Газаринов
«01» июля 2013 г.


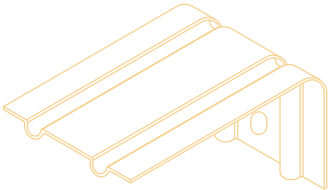
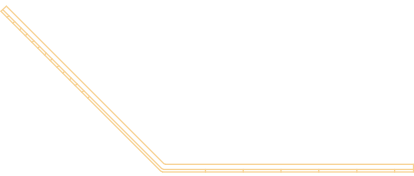
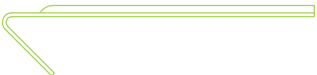
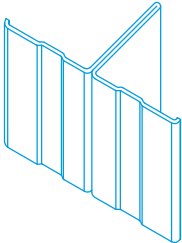
г. Трехгорный
2013

Оглавление

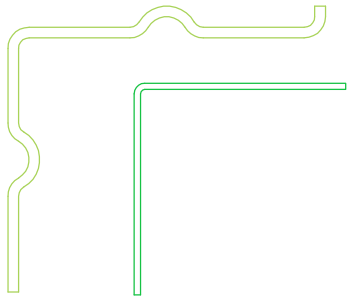
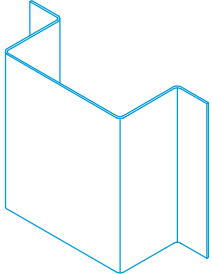
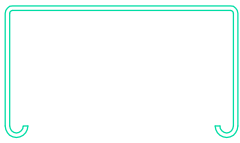
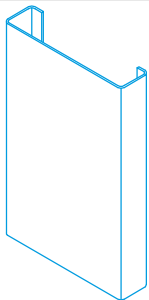
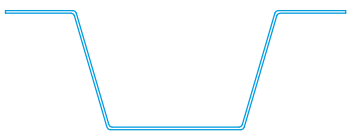
1. Спецификация изделий и материалов
2. Элементы конструкции навесной фасадной системы.
3. Вертикальная система крепления на основе С-образного профиля.
4. Вертикальная система крепления на основе Т-образного профиля.
5. Горизонтально-вертикальная система с возможностью крепления в межэтажные перекрытия.
6. Система крепления в межэтажные перекрытия на основе кронштейна КНс-27
7. Крепление теплоизоляции.
8. Обрамления.
9. Схемы крепления фасадных плит к вертикальным профилям возле проемов

№ п/п	Общий вид	Наименование	Назначение
1		Кронштейн КР	Крепление под облицовочной конструкции к основанию
2		Удлинитель кронштейна УД-КР	Крепление под облицовочной конструкции к кронштейну КР.
3		Кронштейн КР-С	Крепление под облицовочной конструкции к основанию
4		Удлинитель кронштейна УД-КР-С	Крепление под облицовочной конструкции к кронштейну КР-С
5		Кронштейн усиленный КРУ-1р	Крепление под облицовочной конструкции к основанию


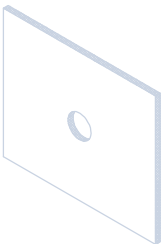
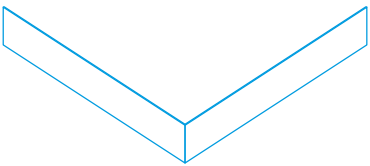
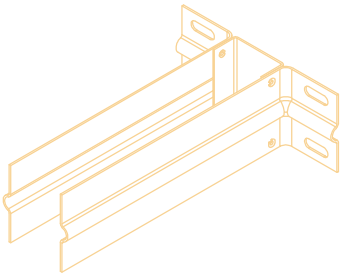
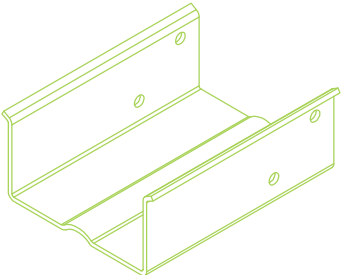
<p style="text-align: center;">НАВЕСНАЯ ФАСАДНАЯ СИСТЕМА "АЛЬТЕРНАТИВА"</p>	<p>Спецификация изделий и материалов</p>		
	<p>Альбом типовых технических решений</p>		
	<p>АЛТ-ФАСАД-07</p>	<p>лист 1.1</p>	<p>листов 1.10</p>

№ п/п	Общий вид	Наименование	Назначение
6		Удлинитель кронштейна УД-КРУ-1р	Крепление подоблицовочной конструкции к кронштейну КРУ-1р
7		Кронштейн усиленный КРУ-2р	Крепление подоблицовочной конструкции к основанию
9		Кронштейн угловой КР-Уз	Крепление подоблицовочной конструкции к основанию
10		Удлинитель кронштейна УД-КР-Уз	Крепление подоблицовочной конструкции к основанию
11		Профиль Т-образный Т0	Крепление облицовки


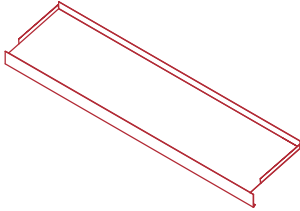
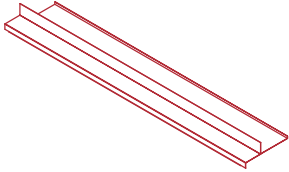
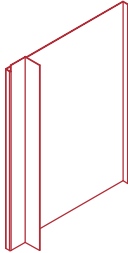
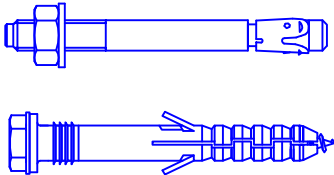
<p style="text-align: center;">НАВЕСНАЯ ФАСАДНАЯ СИСТЕМА "АЛЬТЕРНАТИВА"</p>	<p>Спецификация изделий и материалов</p>		
	<p>Альбом типовых технических решений</p>		
	<p>АЛЬТ-ФАСАД-07</p>	<p>лист 1.2</p>	<p>листов 1.10</p>

№ п/п	Общий вид	Наименование	Назначение
12		Профиль Г-образный ГО, ГО-2р	Крепление облицовки
13		Профиль П-образный ПО	Крепление облицовки
14		Фиксирующая накладка ФН-ПО	Фиксация П-образного профиля ПО
15		Профиль С-образный СО	Крепление облицовки
16		Профиль шляпный ПШ	Крепление облицовки

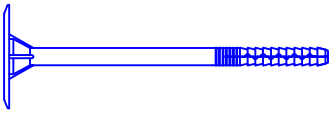

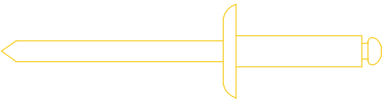


<p style="text-align: center;">НАВЕСНАЯ ФАСАДНАЯ СИСТЕМА "АЛЬТЕРНАТИВА"</p>	<p>Спецификация изделий и материалов</p>		
	<p>Альбом типовых технических решений</p>		
	<p>АЛТ-ФАСАД-07</p>	<p>лист 1.3</p>	<p>листов 1.10</p>

№ п/п	Общий вид	Наименование	Назначение
17		Фиксирующая накладка ФН-ПШ	Фиксация профиля шляпного ПШ
18		Прокладка термоизолирующая, толщиной 2 мм	Разрыв термических воздействий между стеной и подоблицовочной конструкцией
19		Полка угловая ПУ	Крепление элементов подоблицовочной конструкции на внешнем углу
20		Кронштейн КНс-27	Крепление подоблицовочной конструкции к основанию
21		Удлинитель кронштейна УД-КНс-27	Крепление подоблицовочной конструкции к кронштейну КНс-27


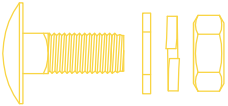

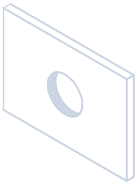
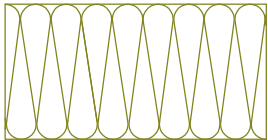
<p style="text-align: center;">НАВЕСНАЯ ФАСАДНАЯ СИСТЕМА "АЛЬТЕРНАТИВА"</p>	<p>Спецификация изделий и материалов</p>		
	<p>Альбом типовых технических решений</p>		
	<p>АЛТ-ФАСАД-07</p>	<p>лист 1.4</p>	<p>листов 1.10</p>

№ п/п	Общий вид	Наименование	Назначение
22		Кронштейн крепления обрамлений оконного проема	Крепление обрaмлений оконного проема к стене
23		Отлив оконный	Обрамление оконного проема
24		Обрамление оконного проема верхнее	Обрамление оконного проема
25		Обрамление оконного проема боковое	Обрамление оконного проема
26		Анкер, анкерный дюбель	Крепление кронштейнов к основанию

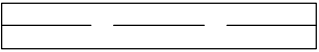
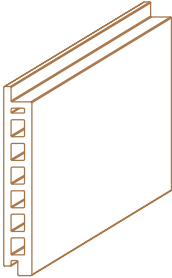
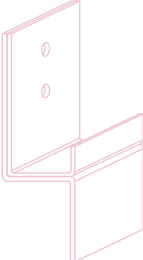
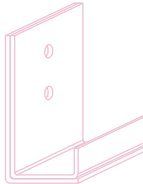
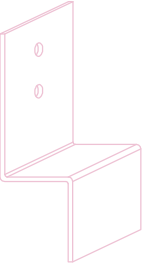
<p style="text-align: center;">НАВЕСНАЯ ФАСАДНАЯ СИСТЕМА "АЛЬТЕРНАТИВА"</p>	<p>Спецификация изделий и материалов</p>		
	<p>Альбом типовых технических решений</p>		
	<p>АЛЬТ-ФАСАД-07</p>	<p>лист 1.5</p>	<p>листов 1.10</p>

№ п/п	Общий вид	Наименование	Назначение
27		Тарельчатый дюбель	Крепление теплоизоляционной плиты и ветро-гидрозащитной паропроницаемой мембраны к стене
28		Заклепки вытяжные из коррозионностойкой стали	Крепление элементов облицовочной конструкции между собой, сборка и крепление элементов обрамлений оконных и дверных проемов
29		Заклепки вытяжные из коррозионностойкой стали с увеличенным бортиком	Крепление облицовки к облицовочной конструкции
30		Винт самонарезающий из коррозионностойкой стали	Крепление элементов облицовочной конструкции между собой
31		Винт самонарезающий из коррозионностойкой стали	Крепление облицовочных плит к облицовочной конструкции

<p style="text-align: center;">НАВЕСНАЯ ФАСАДНАЯ СИСТЕМА "АЛЬТЕРНАТИВА"</p>	Спецификация изделий и материалов		
	Альбом типовых технических решений		
	АЛТ-ФАСАД-07	лист 1.6	листов 1.10

№ п/п	Общий вид	Наименование	Назначение
32		Соединительный комплект М10 (болт, 2 шайбы, гровер, гайка)	Крепление элементов подблицовочной конструкции между собой
33		Соединительный комплект М8 (болт, шайба, гровер, гайка)	Крепление элементов подблицовочной конструкции между собой
34		Соединительный комплект М6 (болт, 2 шайбы, гровер, гайка)	Крепление элементов подблицовочной конструкции между собой
35		Шайба усиливающая ШУ	Крепление кронштейнов
36		Минераловатная теплоизоляционная плита	Теплоизоляция фасадов здания

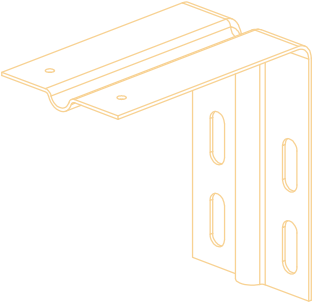
НАВЕСНАЯ ФАСАДНАЯ СИСТЕМА "АЛЬТЕРНАТИВА"	Спецификация изделий и материалов		
	Альбом типовых технических решений		
	АЛЬТ-ФАСАД-07	лист	листов
1.7		1.10	

№ п/п	Общий вид	Наименование	Назначение
37		Ветро-гидрозащитная паропроницаемая мембрана	Защита теплоизоляционных плит
38		Пустотная керамическая фасадная плита	Декоративная облицовка фасадов здания
39		Кляммер КТ рядовой	Крепление декоративной облицовки к под облицовочной конструкции
40		Кляммер КТ стартовый	Крепление декоративной облицовки к под облицовочной конструкции
41		Кляммер КТ финишный	Крепление декоративной облицовки к под облицовочной конструкции

<p style="text-align: center;">НАВЕСНАЯ ФАСАДНАЯ СИСТЕМА "АЛЬТЕРНАТИВА"</p>	Спецификация изделий и материалов		
	Альбом типовых технических решений		
	АЛЬТ-ФАСАД-07	лист 1.8	листов 1.10

№ п/п	Общий вид	Наименование	Назначение
42		Подпорка пружинная	Прижим керамических плит к кляммерам
43		Кляммер КТ-К рядовой	Крепление декоративной облицовки к подоблицовочной конструкции
44		Кляммер КТ-К конечный	Крепление декоративной облицовки к подоблицовочной конструкции
45		Кляммер КТ-К стартовый	Крепление декоративной облицовки к подоблицовочной конструкции
46		Кляммер КТ-К финишный	Крепление декоративной облицовки к подоблицовочной конструкции

<p style="text-align: center;">НАВЕСНАЯ ФАСАДНАЯ СИСТЕМА "АЛЬТЕРНАТИВА"</p>	Спецификация изделий и материалов		
	Альбом типовых технических решений		
	АЛЬТ-ФАСАД-07	лист 1.9	листов 1.10

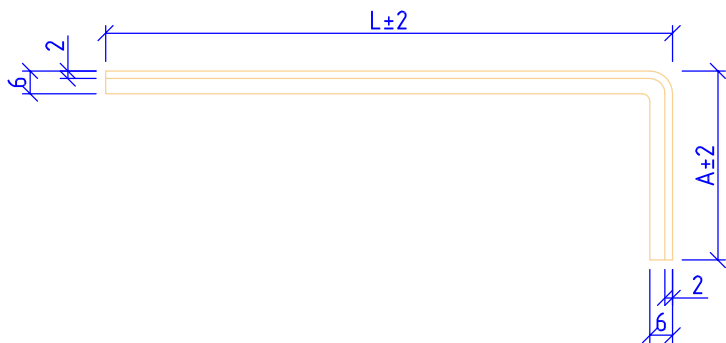
№ п/п	Общий вид	Наименование	Назначение
47		Кронштейн КР-С-У	Крепление под облицовочной конструкцией к основанию возле докового откоса
48			
49			
50			
51			

НАВЕСНАЯ ФАСАДНАЯ СИСТЕМА "АЛЬТЕРНАТИВА"	Спецификация изделий и материалов		
	Альбом типовых технических решений		
	АЛТ-ФАСАД-07	лист	листов
1.10		1.10	

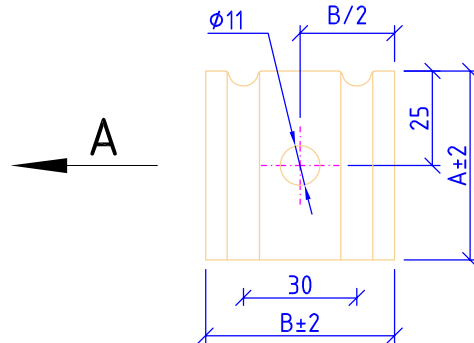
Раздел 2.

Элементы конструкции навесной фасадной системы.

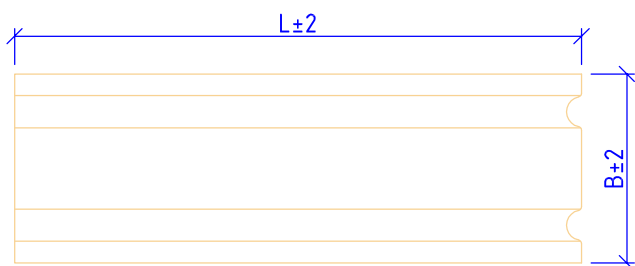
Вид сбоку



Вид А

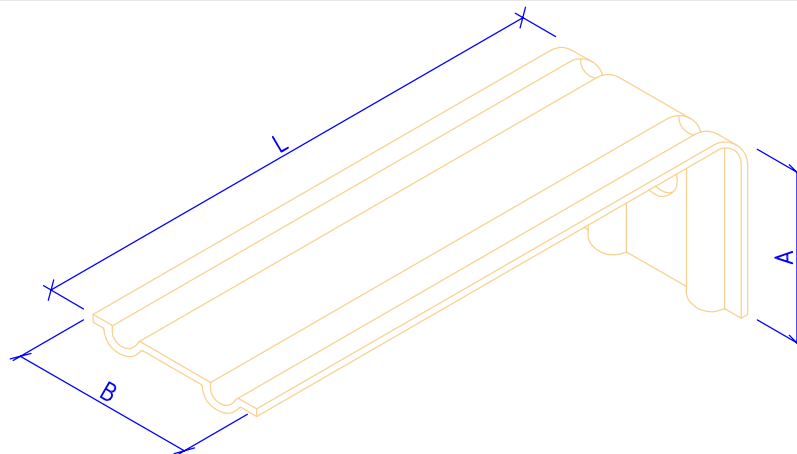


Вид сверху



Сталь 08пс, 12Х18Н10Т (АISI 321), 08Х18Н10Т (АISI 304), 12Х17 (АISI 430)

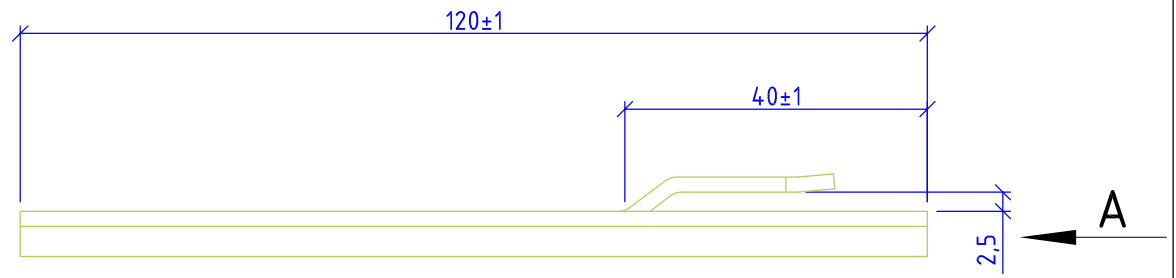
<p>НАВЕСНАЯ ФАСАДНАЯ СИСТЕМА "АЛЬТЕРНАТИВА"</p>	<p>Кронштейн КР</p>		
	<p>Альбом типовых технических решений</p>		
	<p>АЛЬТ-ФАСАД-07</p>	лист	листов
2.1		2.42	



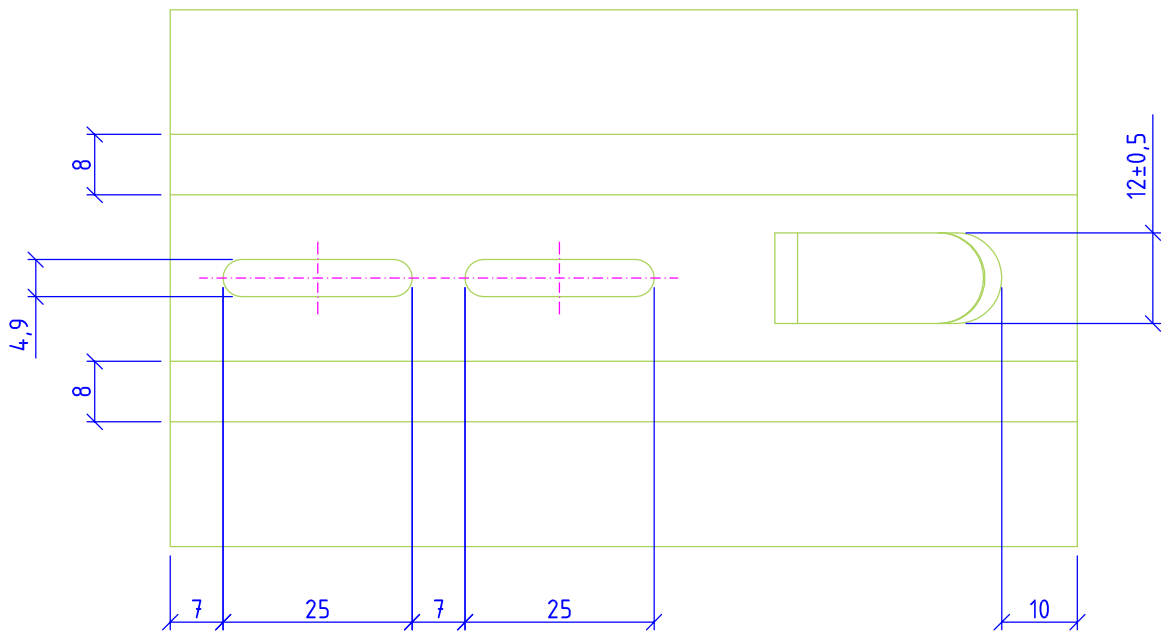
Наименование	Обозначение	L, мм	B, мм	A, мм
Кронштейн КР	КР-50/50/50	50	50	50
	КР-70/50/50	70	50	50
	КР-100/50/50	100	50	50
	КР-120/50/50	120	50	50
	КР-130/50/50	130	50	50
	КР-150/50/50	150	50	50
	КР-150/60/60	150	60	60
	КР-150/50/70	150	50	70
	КР-170/50/50	170	50	50
	КР-180/50/50	180	50	50
	КР-200/50/50	200	50	50
	КР-200/60/60	200	60	60
	КР-200/50/70	200	50	70
	КР-200/70/70	200	70	70
	КР-210/50/50	210	50	50
	КР-250/50/50	250	50	50
	КР-250/60/60	250	60	60
	КР-250/70/70	250	70	70
	КР-300/50/50	300	50	50

НАВЕСНАЯ ФАСАДНАЯ СИСТЕМА "АЛЬТЕРНАТИВА"	Кронштейн КР		
	Альбом типовых технических решений		
	АЛЬТ-ФАСАД-07	лист	листов
2.2		2.42	

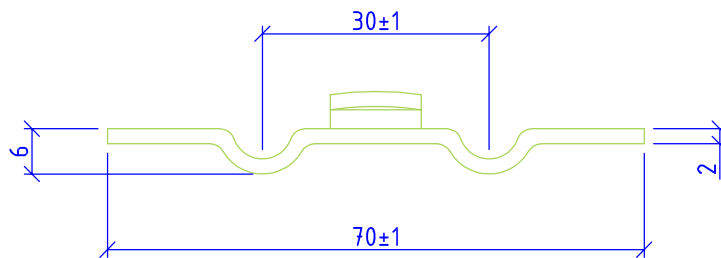
Вид сбоку



Вид сверху



Вид А



Сталь 08пс, 12Х18Н10Т (АISI 321), 08Х18Н10Т (АISI 304), 12Х17 (АISI 430)

**НАВЕСНАЯ
ФАСАДНАЯ СИСТЕМА
"АЛЬТЕРНАТИВА"**

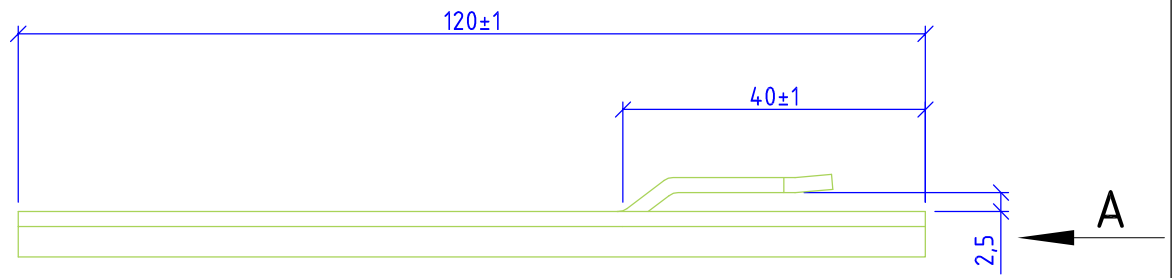
**Удлинитель кронштейна УД-КР
для крепления заклепками**

Альбом типовых технических решений

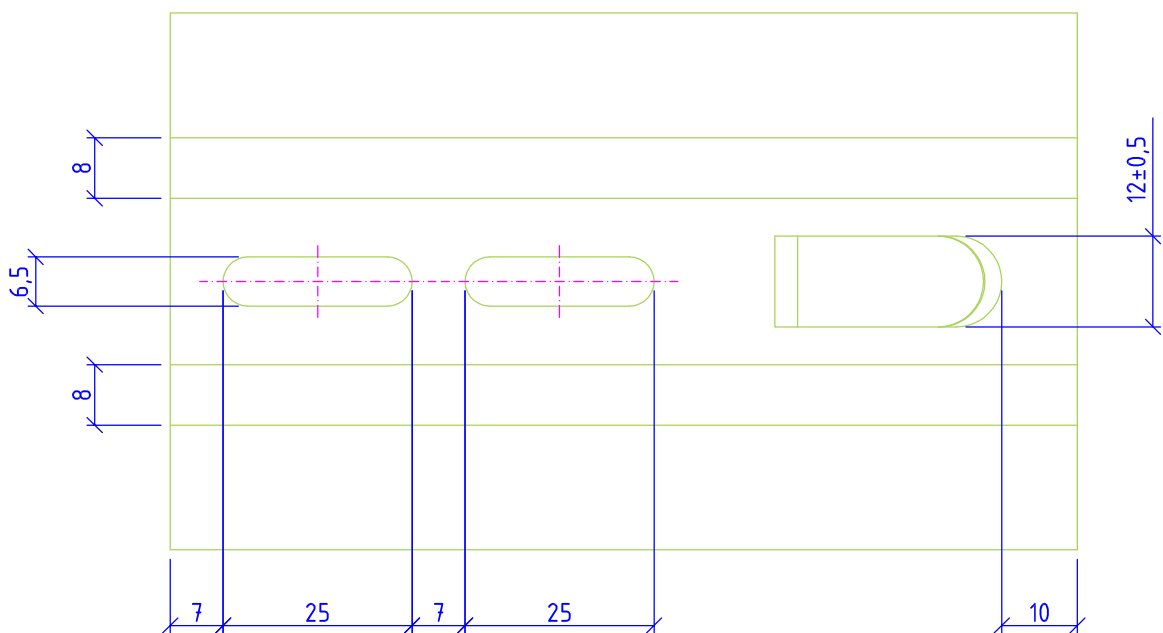
АЛТ-ФАСАД-07

лист	листов
2.3	2.42

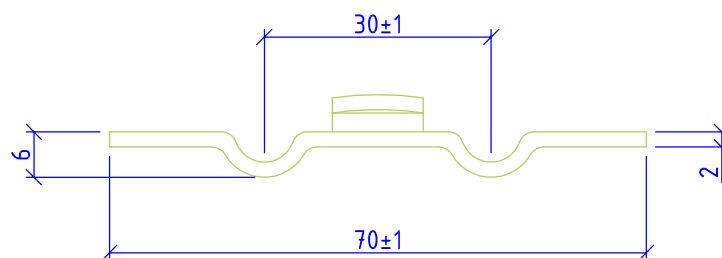
Вид сбоку



Вид сверху



Вид А



Сталь 08пс, 12X18H10T (AISI 321), 08X18H10T (AISI 304), 12X17 (AISI 430)

НАВЕСНАЯ
ФАСАДНАЯ СИСТЕМА
"АЛЬТЕРНАТИВА"

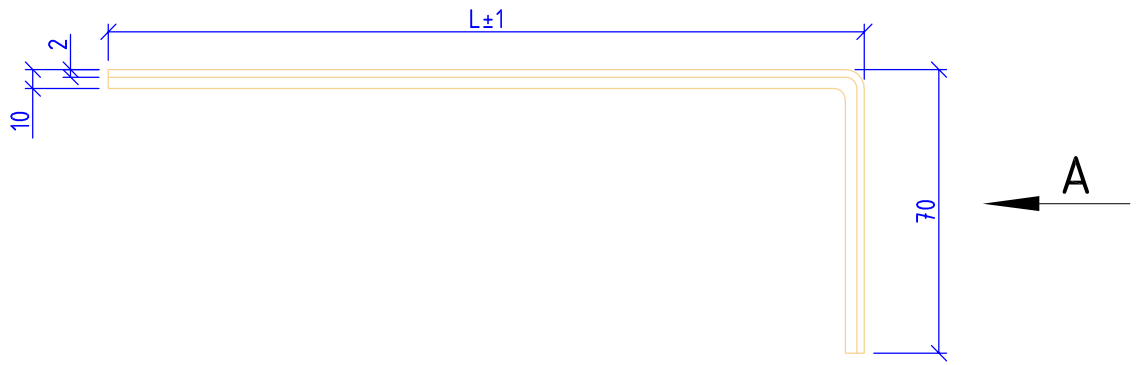
Удлинитель кронштейна УД-КР для крепления
болтами

Альбом типовых технических решений

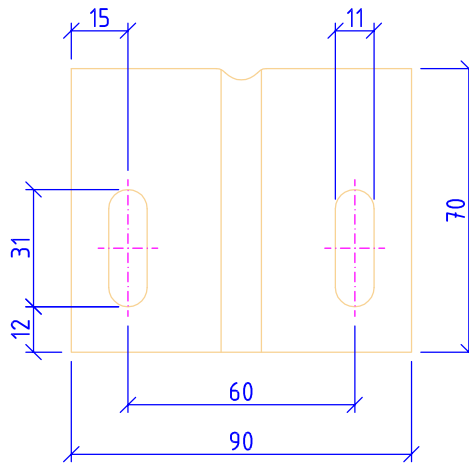
АЛЬТ-ФАСАД-07

лист	листов
2.4	2.42

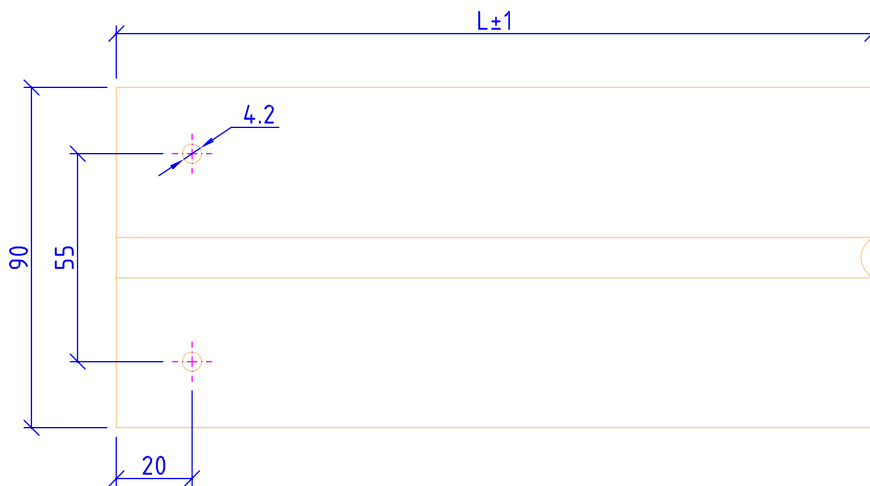
Вид сбоку



Вид А

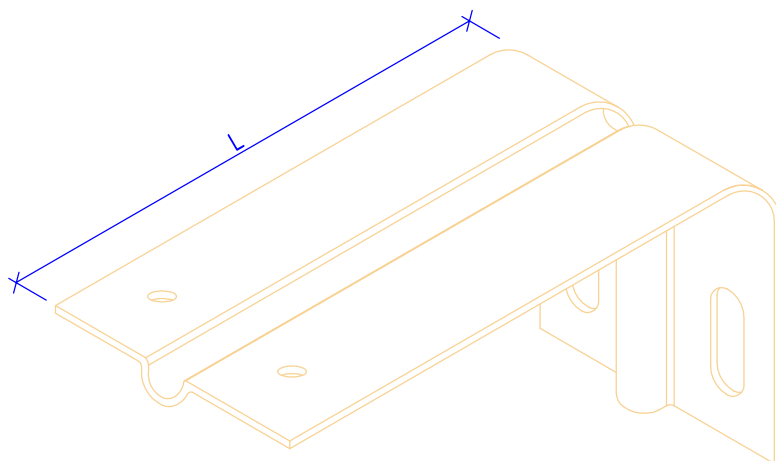


Вид сверху



Сталь 08пс, 12X18H10T (AISI 321), 08X18H10T (AISI 304), 12X17 (AISI 430)

НАВЕСНАЯ ФАСАДНАЯ СИСТЕМА "АЛЬТЕРНАТИВА"	Кронштейн КР-С				
	Альбом типовых технических решений				
	АЛЬТ-ФАСАД-07	<table border="1"> <tr> <td>лист</td> <td>листов</td> </tr> <tr> <td>2.5</td> <td>2.42</td> </tr> </table>	лист	листов	2.5
лист	листов				
2.5	2.42				



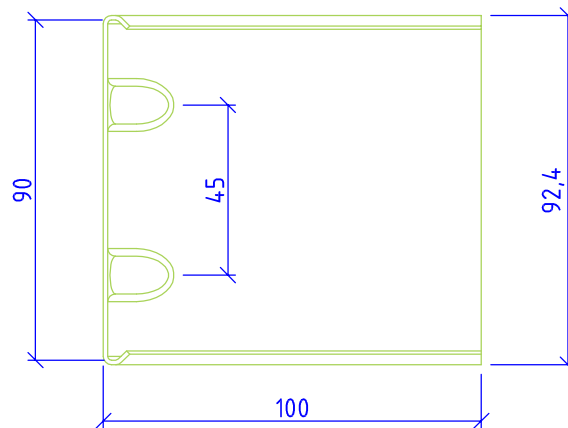
Наименование	Обозначение	L, мм	B, мм
Кронштейн КР-С	КР-С-100/90	100	90
	КР-С-150/90	150	90
	КР-С-200/90	200	90
	КР-С-250/90	250	90
	КР-С-300/90	300	90

Примечания:

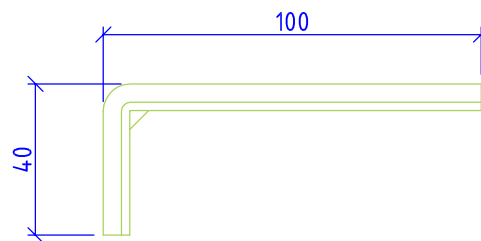
При монтаже используется совместно с шайбой усиливающей ШУ

НАВЕСНАЯ ФАСАДНАЯ СИСТЕМА "АЛЬТЕРНАТИВА"	Кронштейн КР-С		
	Альбом типовых технических решений		
	АЛЬТ-ФАСАД-07	лист	листов
2.6		2.42	

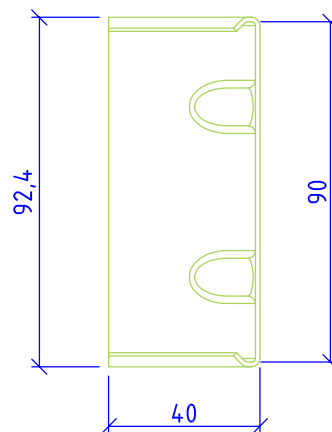
Вид сбоку



Вид сверху



Вид А



Сталь 08пс, 12Х18Н10Т (АISI 321), 08Х18Н10Т (АISI 304), 12Х17 (АISI 430)

НАВЕСНАЯ
ФАСАДНАЯ СИСТЕМА
"АЛЬТЕРНАТИВА"

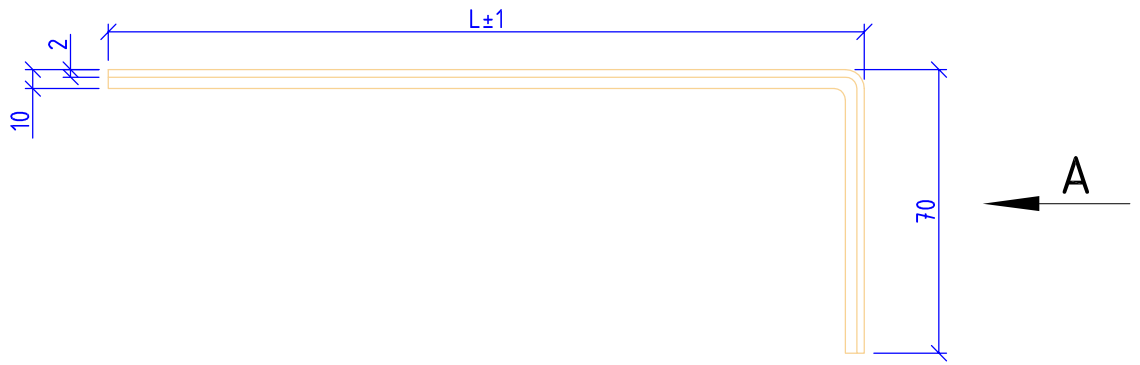
Удлинитель кронштейна УД-КР-С

Альбом типовых технических решений

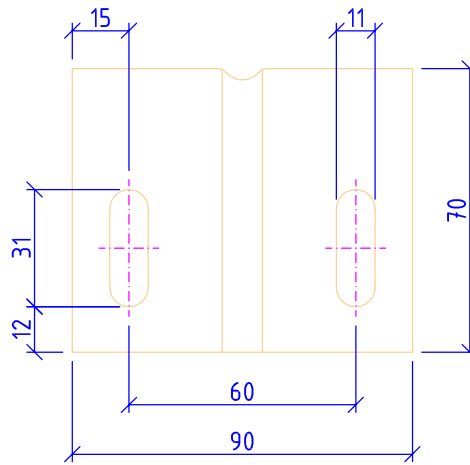
АЛЬТ-ФАСАД-07

лист	листов
2.7	2.42

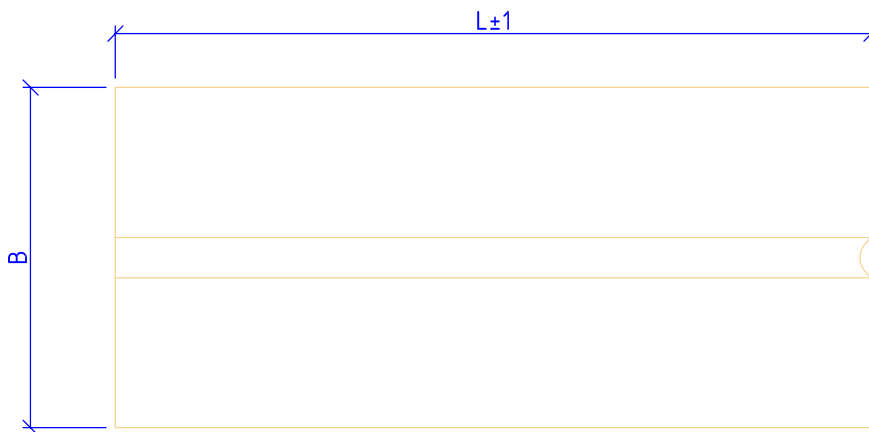
Вид сбоку



Вид А

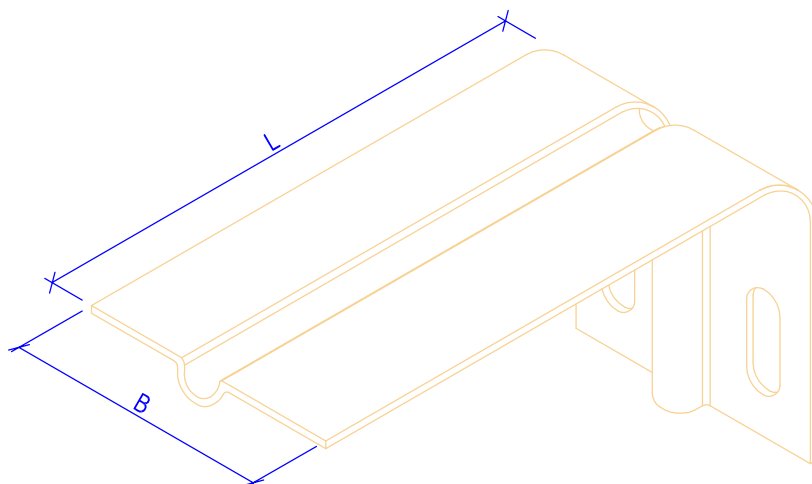


Вид сверху



Сталь 08пс, 12Х18Н10Т (АISI 321), 08Х18Н10Т (АISI 304), 12Х17 (АISI 430)

НАВЕСНАЯ ФАСАДНАЯ СИСТЕМА "АЛЬТЕРНАТИВА"	Кронштейн усиленный КРУ-1р				
	Альбом типовых технических решений				
	АЛЬТ-ФАСАД-07	<table border="1" style="width: 100%; text-align: center;"> <tr> <td>лист</td> <td>листов</td> </tr> <tr> <td>2.8</td> <td>2.42</td> </tr> </table>	лист	листов	2.8
лист	листов				
2.8	2.42				



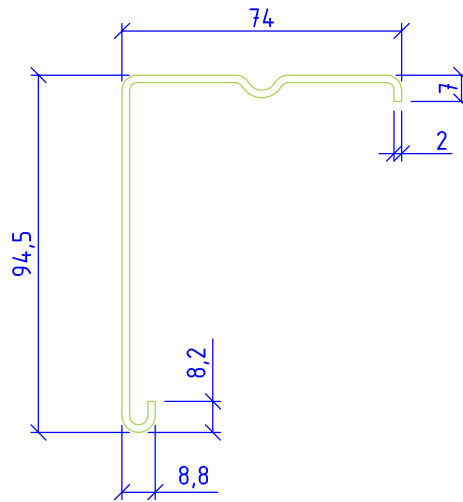
Наименование	Обозначение	L, мм	B, мм
Кронштейн КРУ-1р	КРУ-1р-100	100	90
	КРУ-1р-150	150	90
	КРУ-1р-200	200	90
	КРУ-1р-250	250	90
	КРУ-1р-300	300	90

Примечания:

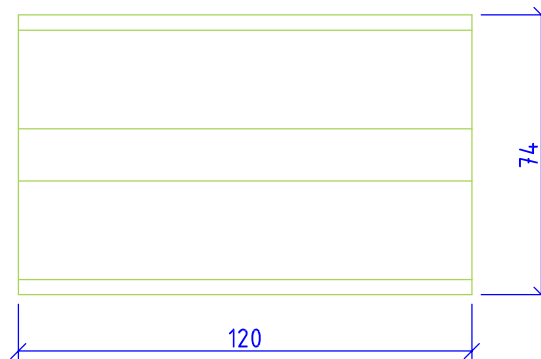
При монтаже используется совместно с шайбой усиливающей ШУ

НАВЕСНАЯ ФАСАДНАЯ СИСТЕМА "АЛЬТЕРНАТИВА"	Кронштейн усиленный КРУ-1р		
	Альбом типовых технических решений		
	АЛЬТ-ФАСАД-07	лист	листов
2.9		2.42	

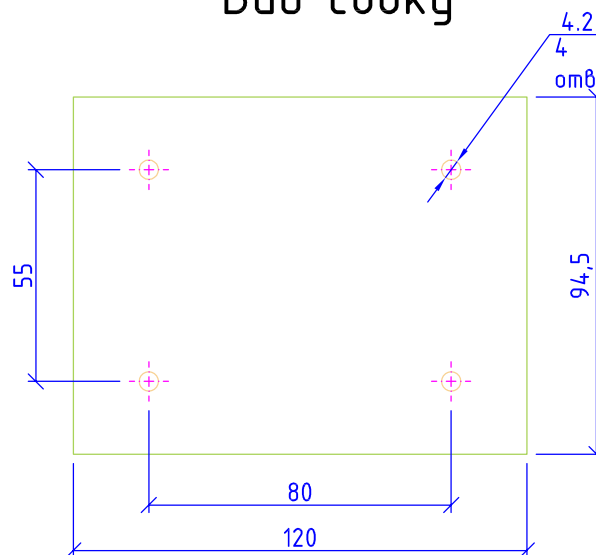
Вид спереди



Вид сверху



Вид сбоку



Сталь 08пс, 12Х18Н10Т (АISI 321), 08Х18Н10Т (АISI 304), 12Х17 (АISI 430)

НАВЕСНАЯ
ФАСАДНАЯ СИСТЕМА
"АЛЬТЕРНАТИВА"

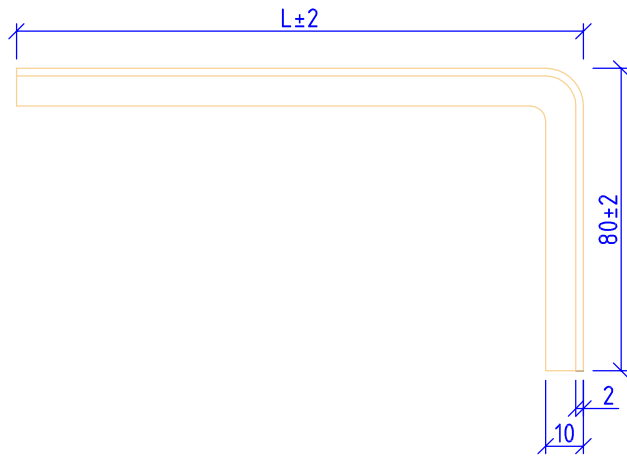
Удлинитель кронштейна УД-КРЧ-1р

Альбом типовых технических решений

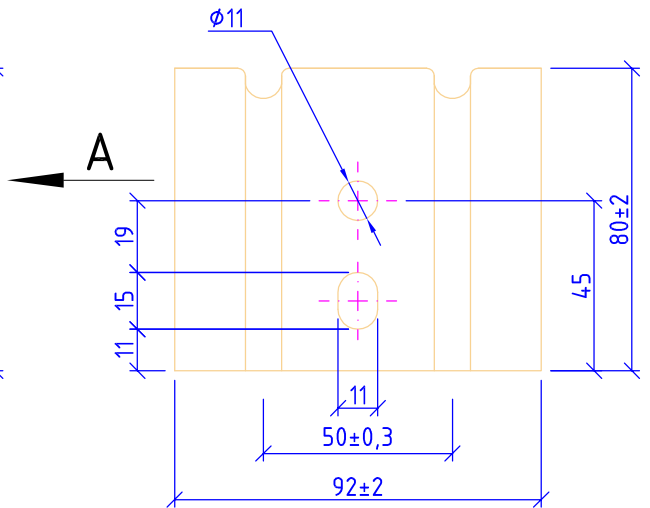
АЛЬТ-ФАСАД-07

лист	листов
2.10	2.42

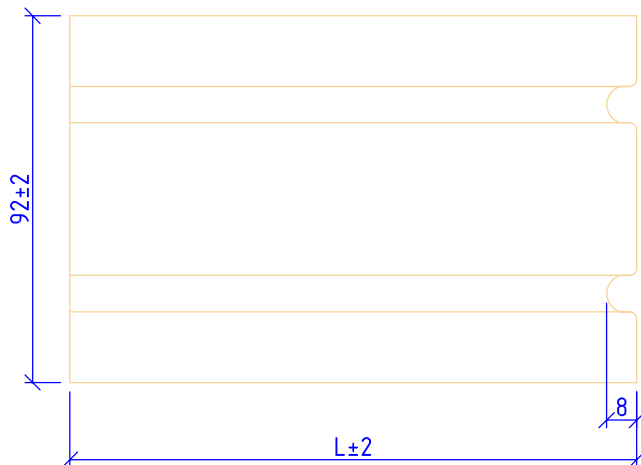
Вид сбоку



Вид А

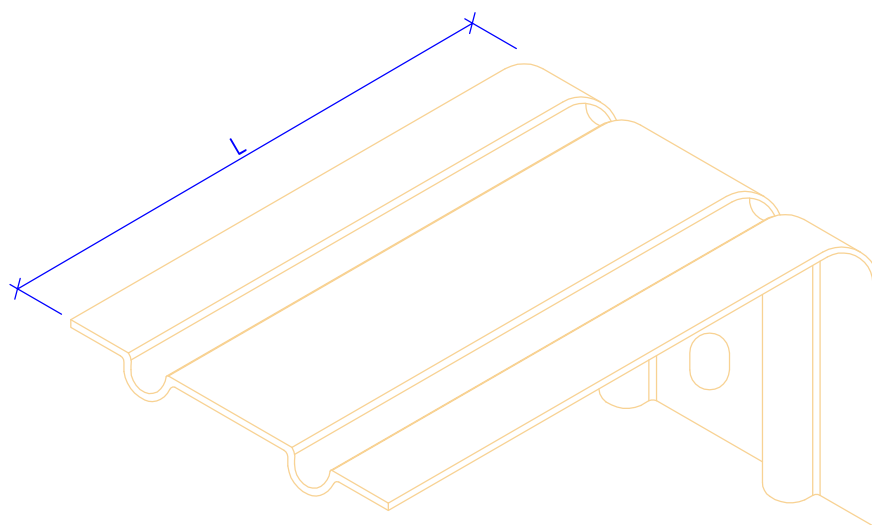


Вид сверху



Сталь 08пс, 12Х18Н10Т (АISI 321), 08Х18Н10Т (АISI 304), 12Х17 (АISI 430)

<p>НАВЕСНАЯ ФАСАДНАЯ СИСТЕМА "АЛЬТЕРНАТИВА"</p>	<p>Кронштейн усиленный КРЧ-2р</p>				
	<p>Альбом типовых технических решений</p>				
	<p>АЛЬТ-ФАСАД-07</p>	<table border="1"> <tr> <td>лист</td> <td>листов</td> </tr> <tr> <td>2.11</td> <td>2.42</td> </tr> </table>	лист	листов	2.11
лист	листов				
2.11	2.42				



Наименование	Обозначение	L, мм
Кронштейн КРУ-2р	КРУ-2р-100	100
	КРУ-2р-150	150
	КРУ-2р-200	200
	КРУ-2р-250	250
	КРУ-2р-300	300
	КРУ-2р-350	350
	КРУ-2р-400	400

НАВЕСНАЯ
ФАСАДНАЯ СИСТЕМА
"АЛЬТЕРНАТИВА"

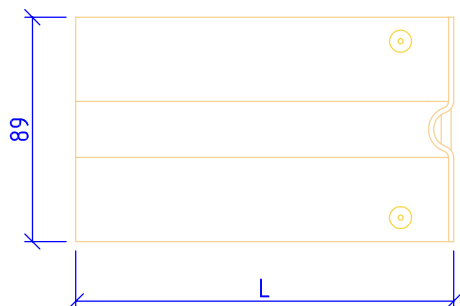
Кронштейн усиленный КРУ-2р

Альбом типовых технических решений

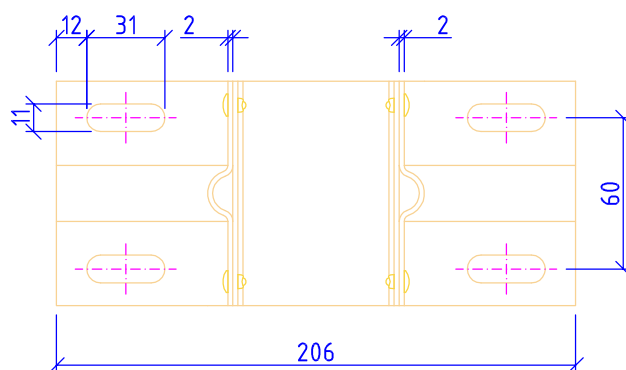
АЛЬТ-ФАСАД-07

лист	листов
2.12	2.42

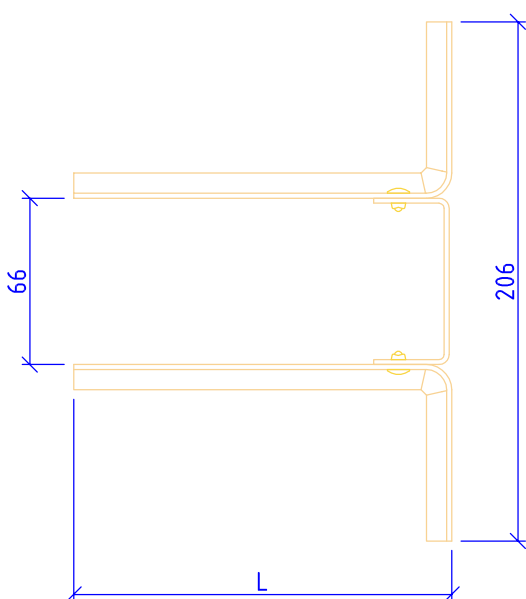
Вид сбоку



Вид спереди



Вид сверху



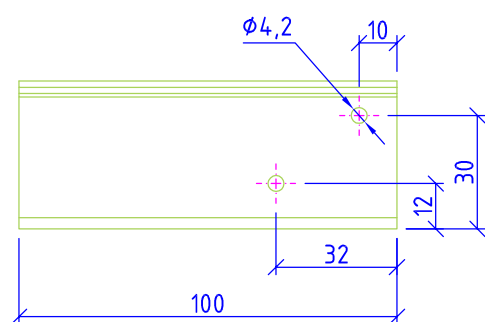
Наименование	Обозначение	L, мм
Кронштейн Кнс-27	Кнс-27-100	100
	Кнс-27-150	150
	Кнс-27-200	200
	Кнс-27-250	250
	Кнс-27-300	300
	Кнс-27-350	350

Примечания:

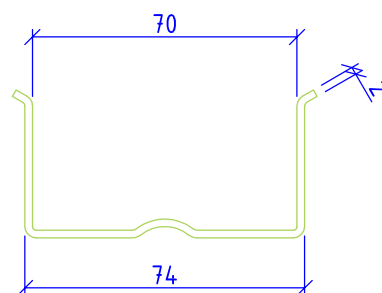
При монтаже используется совместно с шайбой усиливающей ШУ в каждое отверстие

НАВЕСНАЯ ФАСАДНАЯ СИСТЕМА "АЛЬТЕРНАТИВА"	Кронштейн Кнс-27				
	Альбом типовых технических решений				
	АЛЬТ-ФАСАД-07	<table border="1"> <tr> <td>лист</td> <td>листов</td> </tr> <tr> <td>2.13</td> <td>2.42</td> </tr> </table>	лист	листов	2.13
лист	листов				
2.13	2.42				

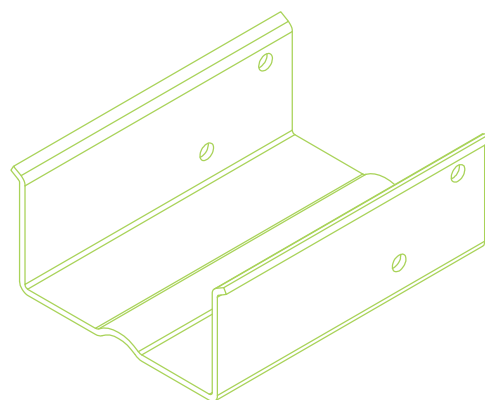
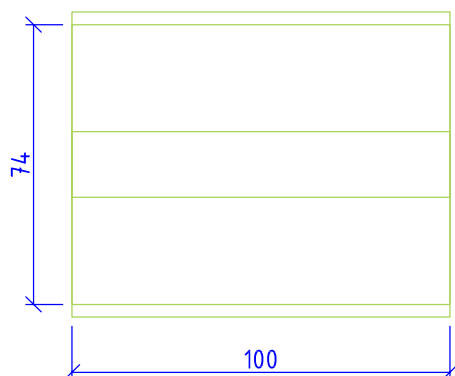
Вид сбоку



Вид спереди



Вид снизу



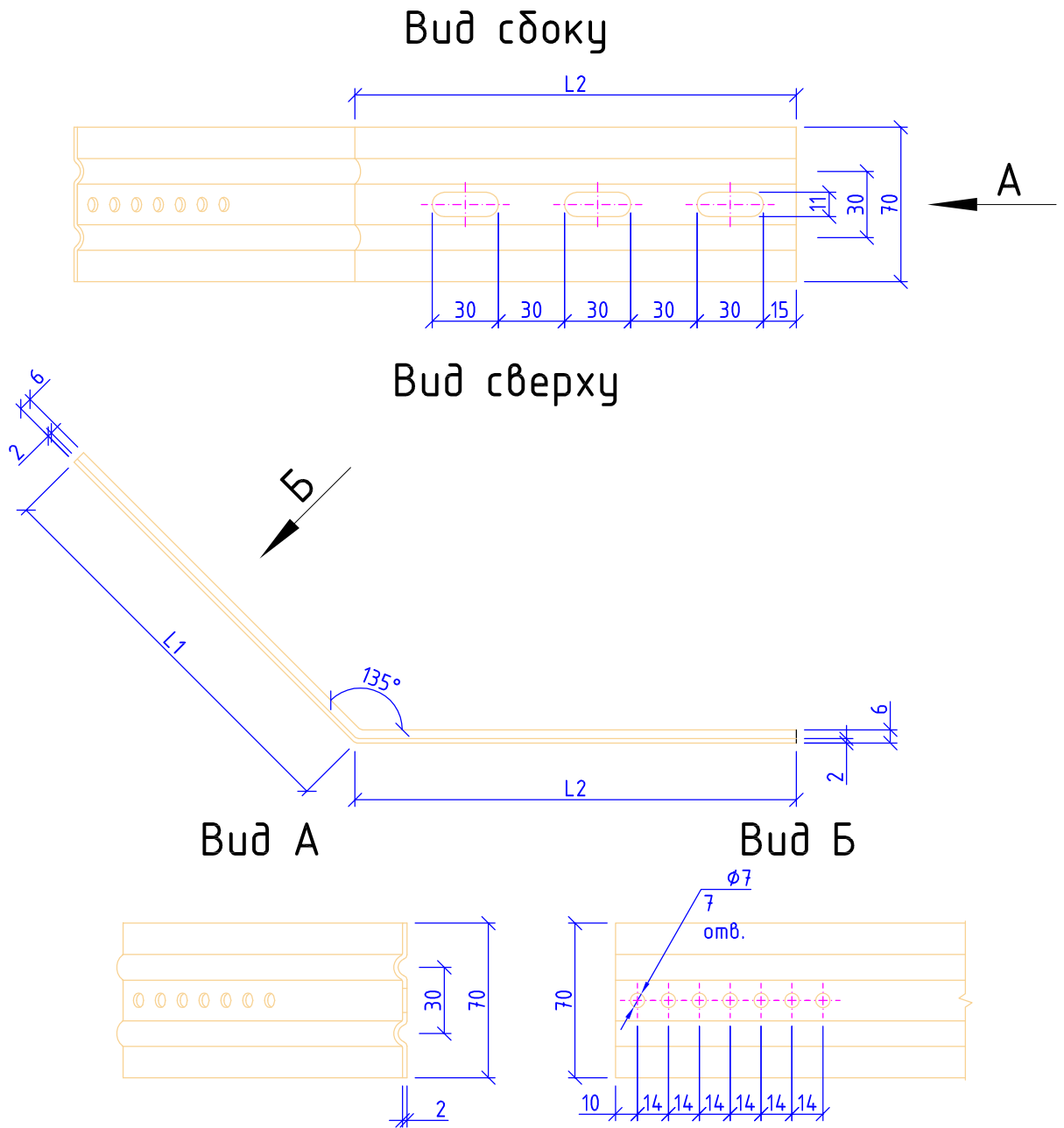
НАВЕСНАЯ
ФАСАДНАЯ СИСТЕМА
"АЛЬТЕРНАТИВА"

Удлинитель кронштейна УД-КНс-27

Альбом типовых технических решений

АЛТ-ФАСАД-07

лист	листов
2.14	2.42

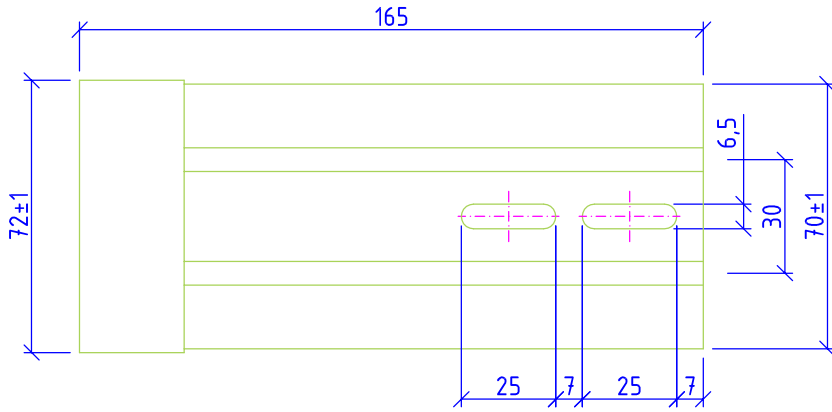


Наименование	Обозначение	L1, мм	L2, мм
Кронштейн раздвижной угловой	КР-Уз-130-190/70/ 200	180	200
	КР-Уз-150-210/70/ 200	205	200
	КР-Уз-170-230/70 /200	230	200
	КР-Уз-190-250/70 /200	260	200
	КР-Уз-220-280/70 /200	300	200
	КР-Уз-240-300/70 /200	330	200
	КР-Уз-260-320/70 /200	360	200

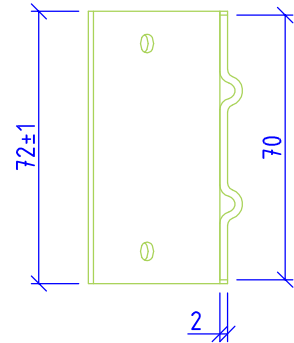
Сталь 08пс, 12X18H10T (AISI 321), 08X18H10T (AISI 304), 12X17 (AISI 430)

НАВЕСНАЯ ФАСАДНАЯ СИСТЕМА "АЛЬТЕРНАТИВА"	Кронштейн угловой КР-Уз				
	Альбом типовых технических решений				
	АЛЬТ-ФАСАД-07	<table border="1"> <tr> <td>лист</td> <td>листов</td> </tr> <tr> <td>2.15</td> <td>2.42</td> </tr> </table>	лист	листов	2.15
лист	листов				
2.15	2.42				

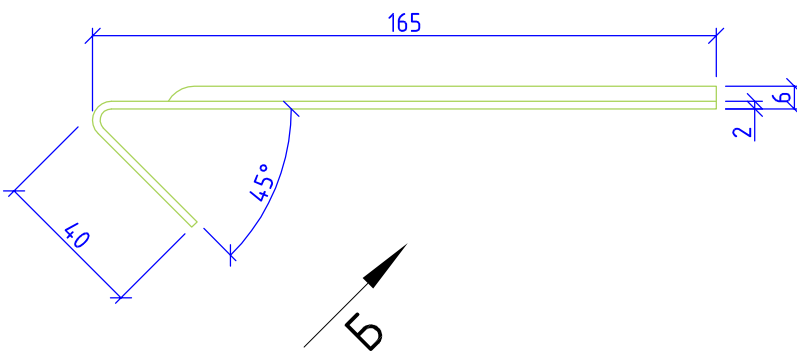
Вид сбоку



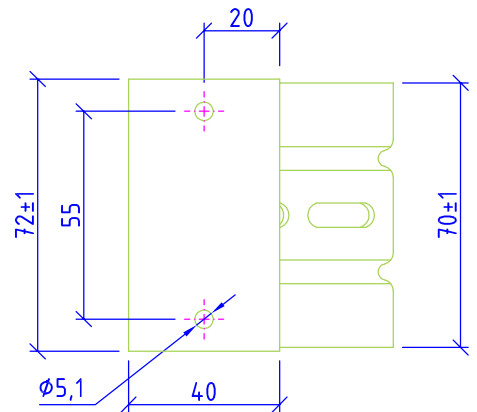
Вид А



Вид сверху



Вид Б



Сталь 08пс, 12Х18Н10Т (АISI 321), 08Х18Н10Т (АISI 304), 12Х17 (АISI 430)

НАВЕСНАЯ
ФАСАДНАЯ СИСТЕМА
"АЛЬТЕРНАТИВА"

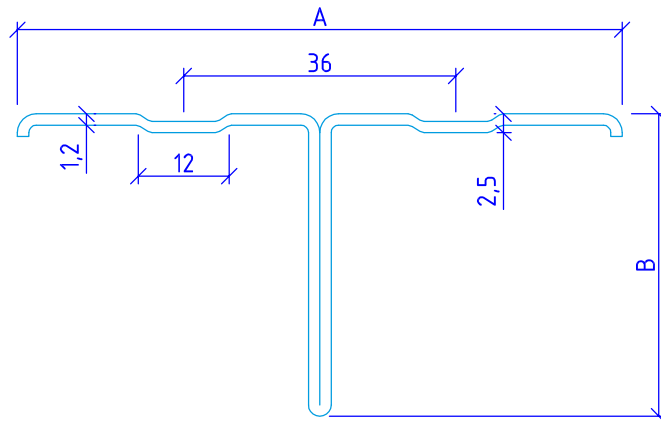
Удлинитель кронштейна УД-КР-Уз

Альбом типовых технических решений

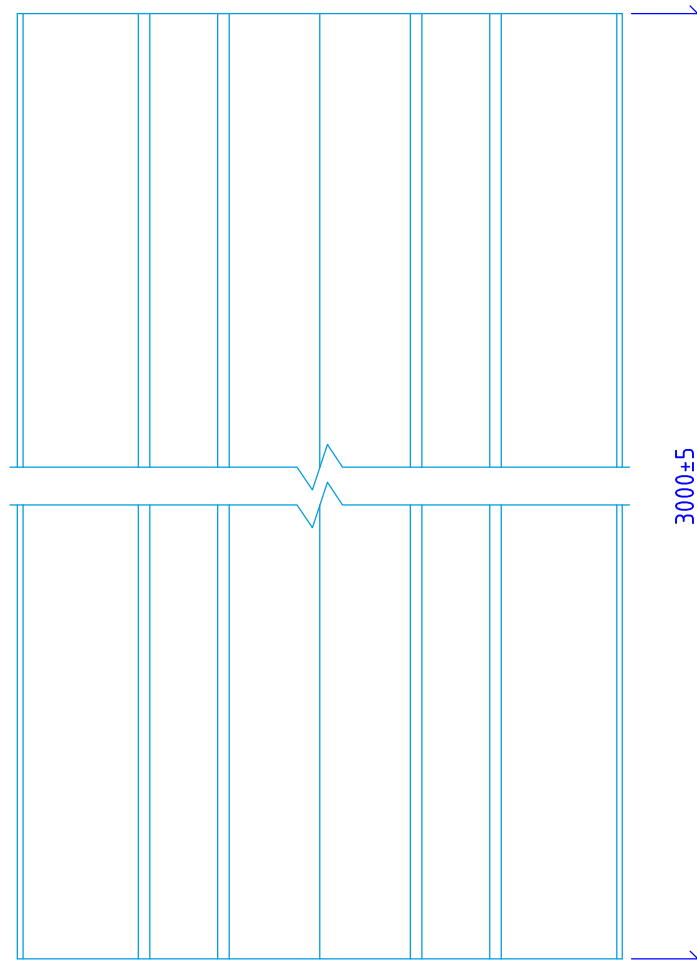
АЛЬТ-ФАСАД-07

лист	листов
2.16	2.42

Вид сверху



Вид спереди



Сталь 08пс

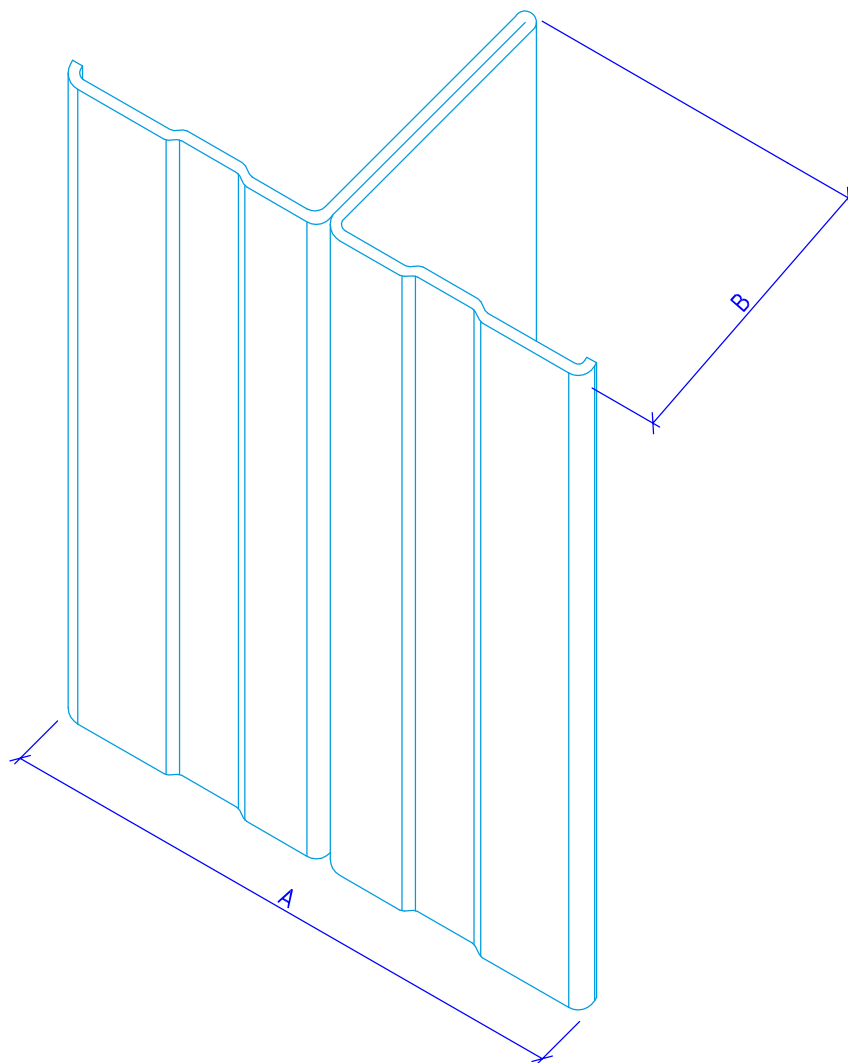
НАВЕСНАЯ
ФАСАДНАЯ СИСТЕМА
"АЛЬТЕРНАТИВА"

Профиль Т-образный Т0

Альбом типовых технических решений

АЛЬТ-ФАСАД-07

лист	листов
2.17	2.42



Наименование	Обозначение	A, мм	B, мм
Профиль Т-образный ТО	ТО-65/30	65	30
	ТО-65/50	65	50
	ТО-80/30	80	30
	ТО-80/50	80	50
	ТО-100/30	100	30

НАВЕСНАЯ
ФАСАДНАЯ СИСТЕМА
"АЛЬТЕРНАТИВА"

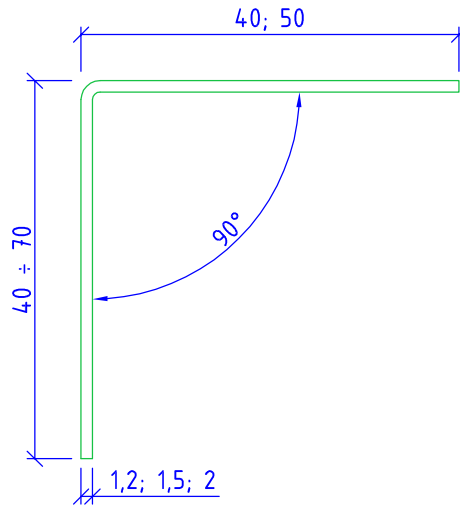
Профиль Т-образный ТО

Альбом типовых технических решений

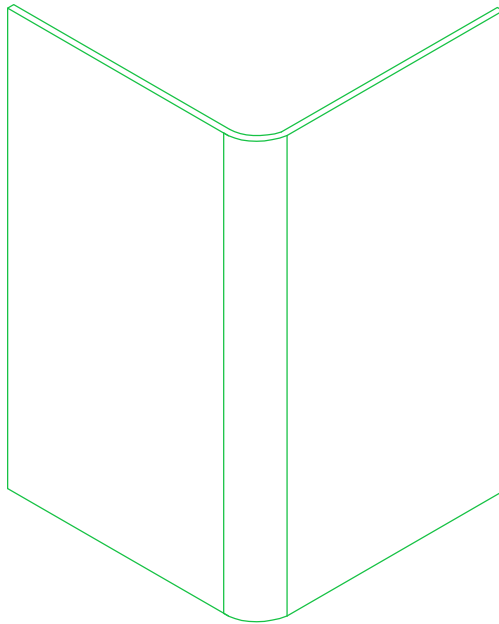
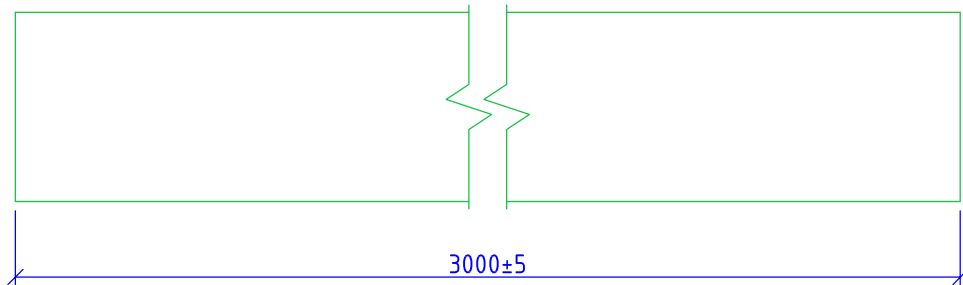
АЛЬТ-ФАСАД-07

лист	листов
2.18	2.42

Вид сбоку



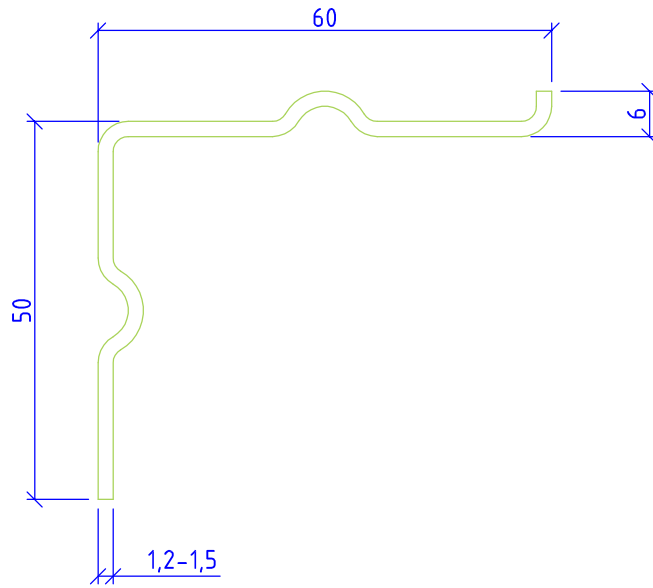
Вид спереди



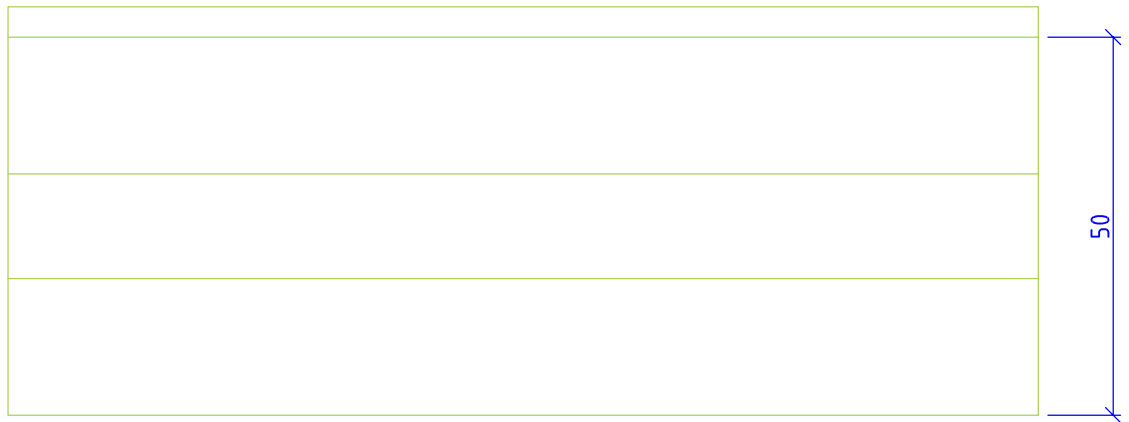
Сталь 08пс, 12Х18Н10Т (АISI 321), 08Х18Н10Т (АISI 304), 12Х17 (АISI 430)

НАВЕСНАЯ ФАСАДНАЯ СИСТЕМА "АЛЬТЕРНАТИВА"	Профиль Г-образный ГО				
	Альбом типовых технических решений				
	АЛЬТ-ФАСАД-07	<table border="1"><tr><td>лист</td><td>листов</td></tr><tr><td>2.19</td><td>2.42</td></tr></table>	лист	листов	2.19
лист	листов				
2.19	2.42				

Вид сбоку



Вид спереди



Сталь 08пс, 12Х18Н10Т (АISI 321), 08Х18Н10Т (АISI 304), 12Х17 (АISI 430)

НАВЕСНАЯ
ФАСАДНАЯ СИСТЕМА
"АЛЬТЕРНАТИВА"

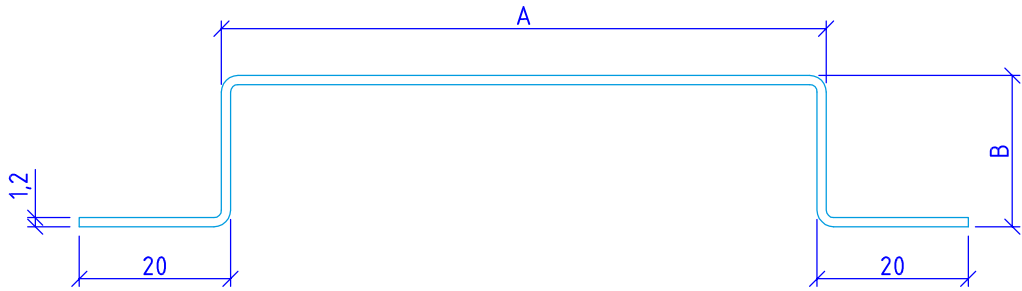
Профиль Г-образный ГО-2р

Альбом типовых технических решений

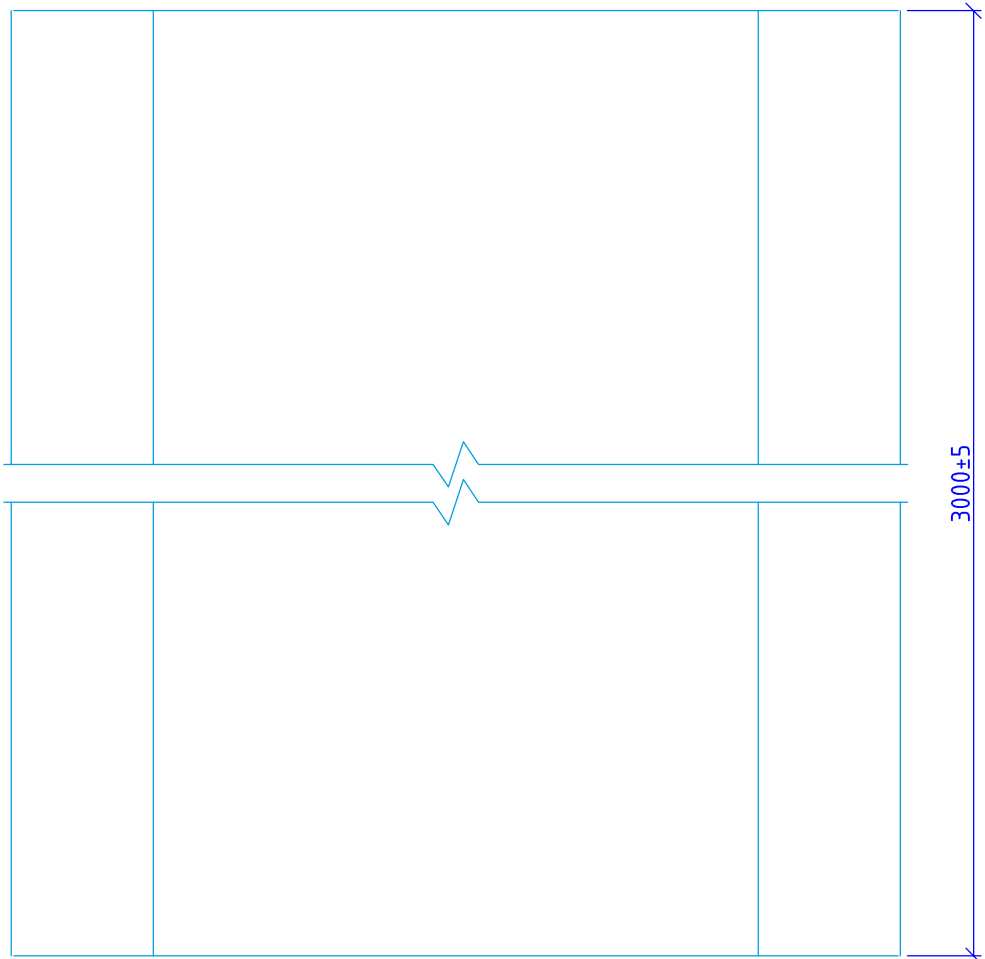
АЛЬТ-ФАСАД-07

лист	листов
2.20	2.42

Вид сверху



Вид спереди



Сталь 08пс, 12Х18Н10Т (АISI 321), 08Х18Н10Т (АISI 304), 12Х17 (АISI 430)

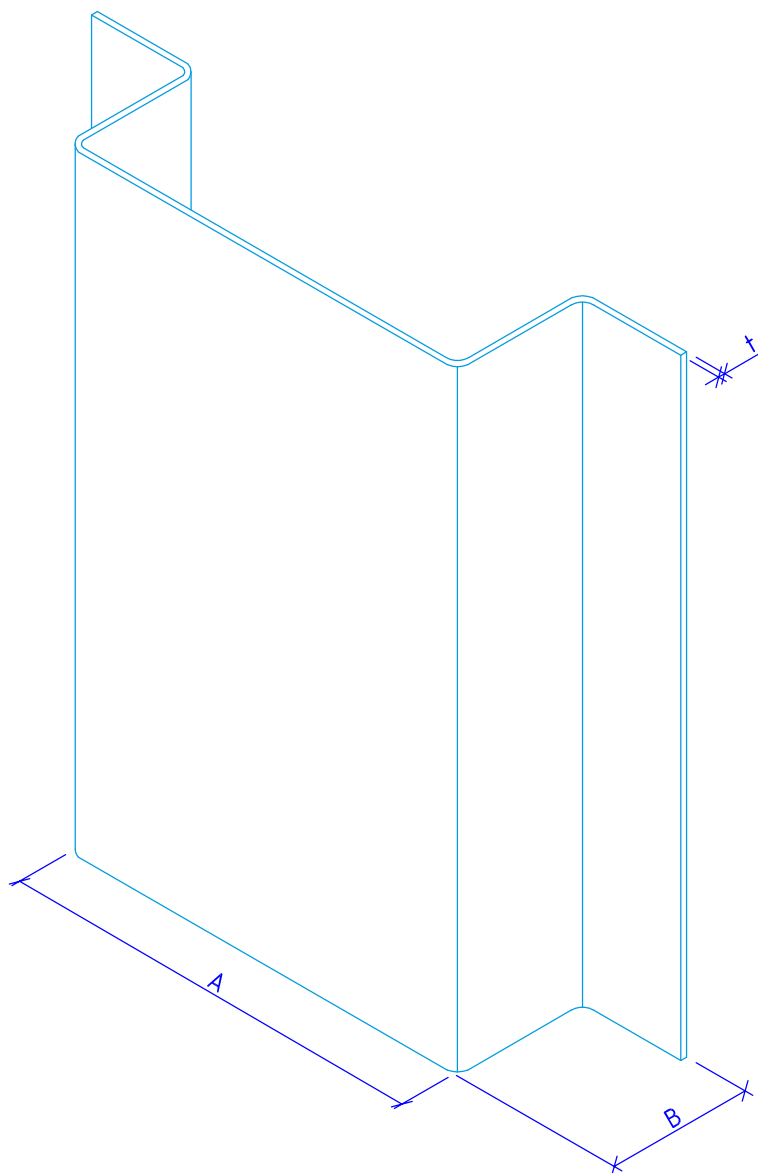
НАВЕСНАЯ
ФАСАДНАЯ СИСТЕМА
"АЛЬТЕРНАТИВА"

Профиль П-образный ПО

Альбом типовых технических решений

АЛЬТ-ФАСАД-07

лист	листов
2.21	2.42



Наименование	Обозначение	A, мм	B, мм	t, мм
Профиль П-образный ПО	ПО-50/20/1,2	50	20	1,2
	ПО-60/20/1,2	60	20	1,2
	ПО-65/20/1,2	65	20	1,2
	ПО-80/20/1,2	80	20	1,2
	ПО-100/20/1,2	100	20	1,2

НАВЕСНАЯ
ФАСАДНАЯ СИСТЕМА
"АЛЬТЕРНАТИВА"

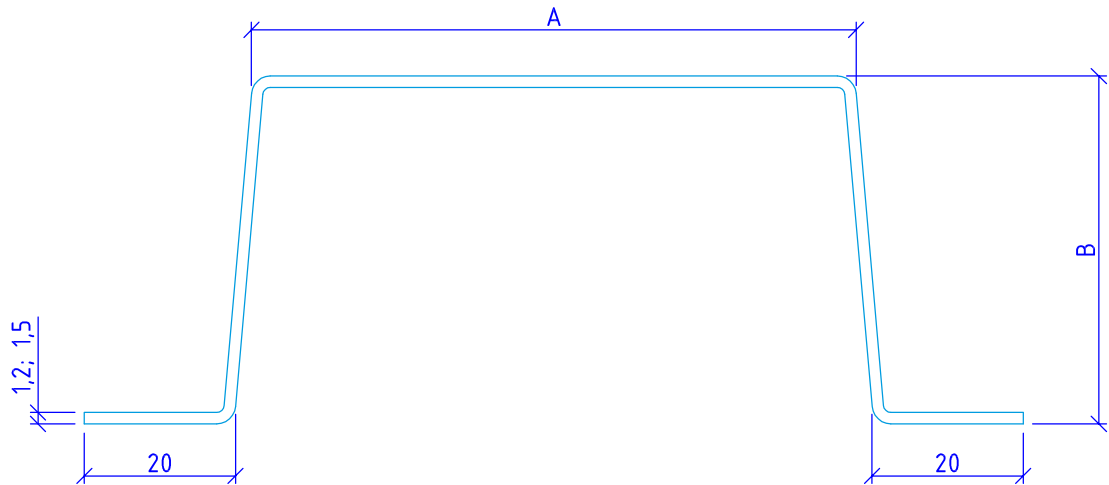
Профиль П-образный ПО

Альбом типовых технических решений

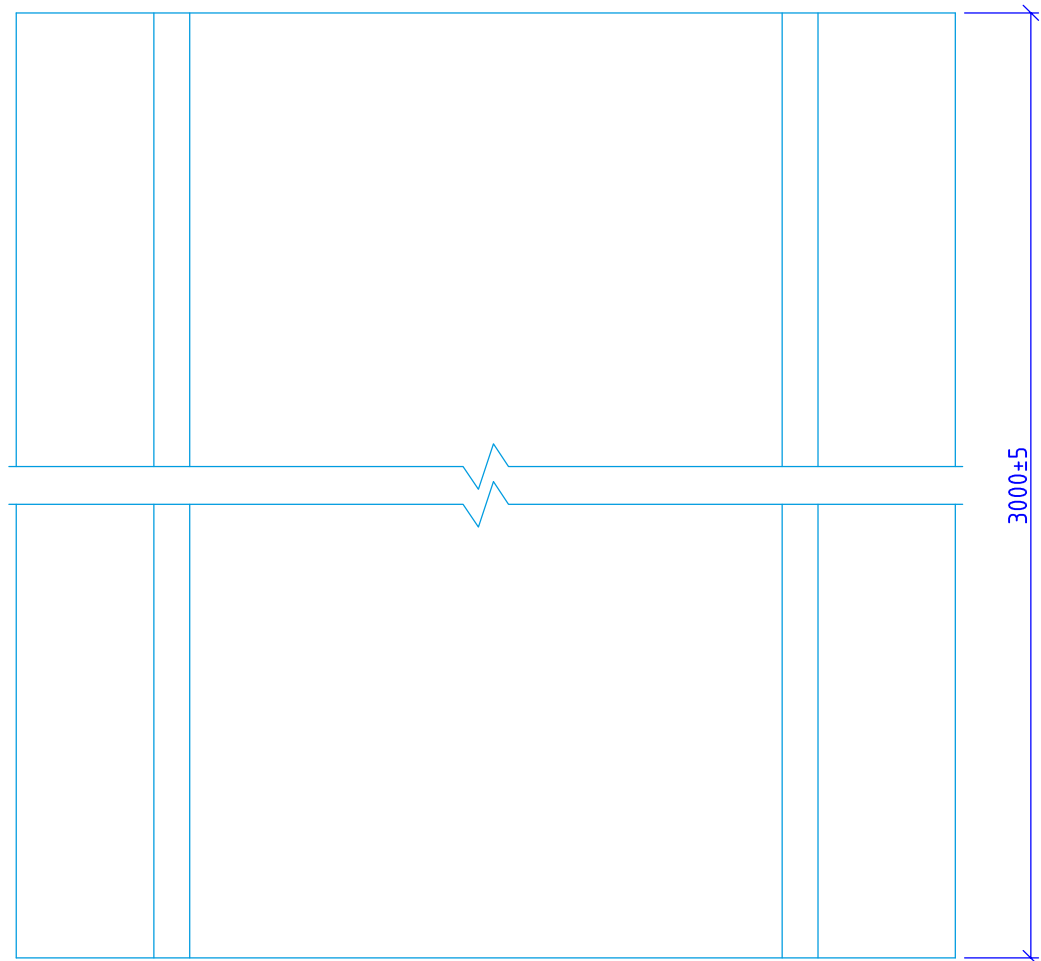
АЛЬТ-ФАСАД-07

лист	листов
2.22	2.42

Вид сверху

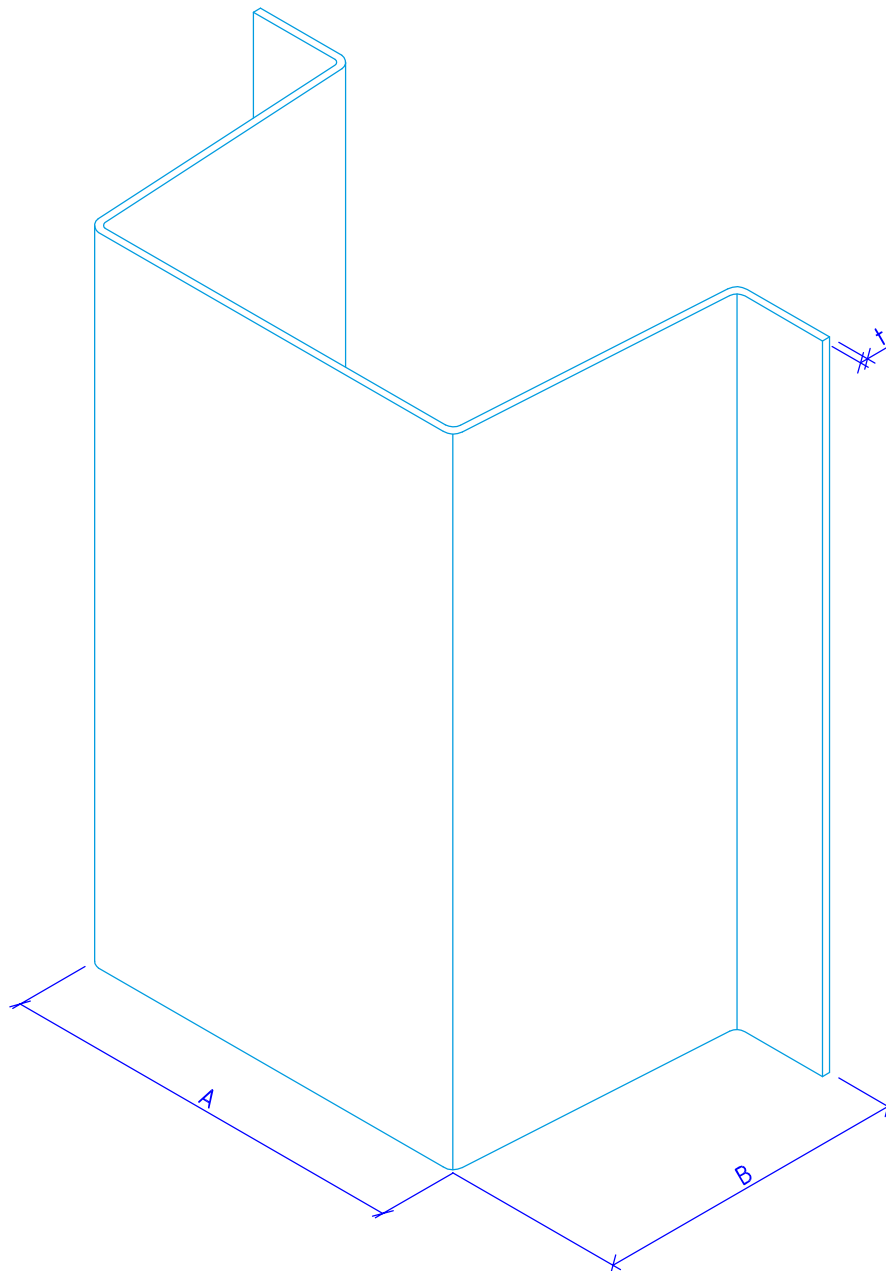


Вид спереди



Сталь 08пс, 12Х18Н10Т (АISI 321), 08Х18Н10Т (АISI 304), 12Х17 (АISI 430)

<p>НАВЕСНАЯ ФАСАДНАЯ СИСТЕМА "АЛЬТЕРНАТИВА"</p>	<p>Профиль П-образный ПО</p>				
	<p>Альбом типовых технических решений</p>				
	<p>АЛЬТ-ФАСАД-07</p>	<table border="1"> <tr> <td>лист</td> <td>листов</td> </tr> <tr> <td>2.23</td> <td>2.42</td> </tr> </table>	лист	листов	2.23
лист	листов				
2.23	2.42				



Наименование	Обозначение	A, мм	B, мм	t, мм
Профиль П-образный ПО	ПО-70/60/1,2	70	60	1,2
	ПО-80/60/1,2	80	60	1,2
	ПО-70/60/1,5	70	60	1,5
	ПО-80/60/1,5	80	60	1,5

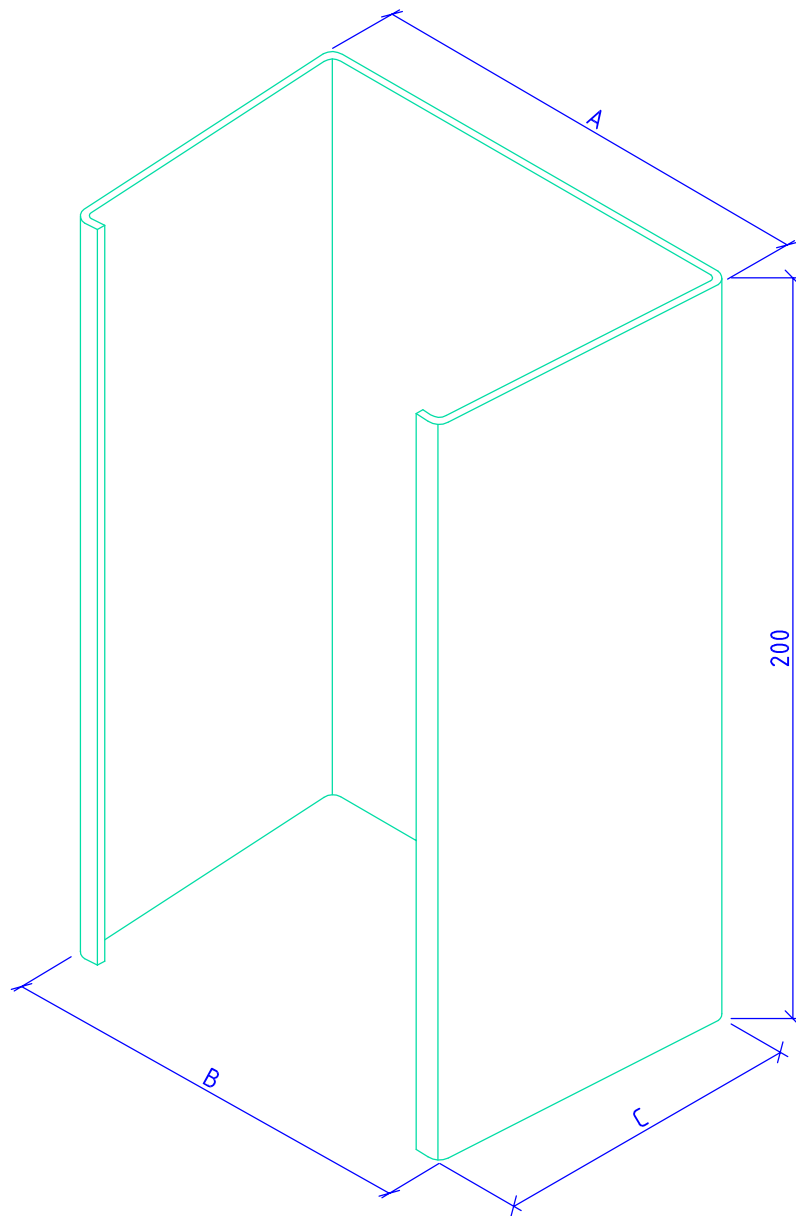
НАВЕСНАЯ
ФАСАДНАЯ СИСТЕМА
"АЛЬТЕРНАТИВА"

Профиль П-образный ПО

Альбом типовых технических решений

АЛЬТ-ФАСАД-07

лист	листов
2.24	2.42



Наименование	Обозначение	A, мм	B, мм	C, мм
Фиксирующая накладка ФН-ПО	ФН-ПО-70/60/1,2	77	67	58,5
	ФН-ПО-80/60/1,2	87	77	58,5
	ФН-ПО-70/60/1,5	76,5	66	58
	ФН-ПО-80/60/1,5	86,5	76	58

Сталь 08пс, 12Х18Н10Т (АISI 321), 08Х18Н10Т (АISI 304), 12Х17 (АISI 430)

**НАВЕСНАЯ
ФАСАДНАЯ СИСТЕМА
"АЛЬТЕРНАТИВА"**

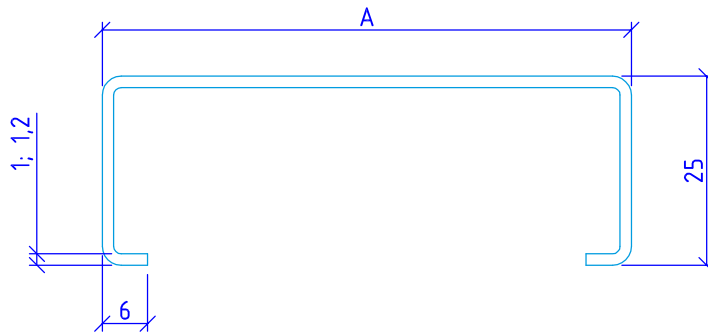
Фиксирующая накладка ФН-ПО

Альбом типовых технических решений

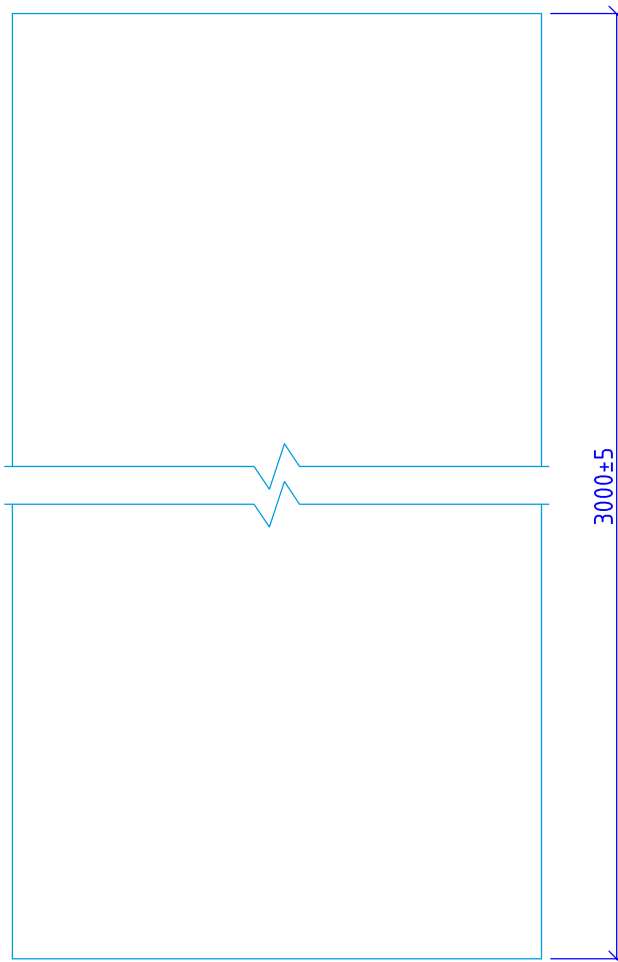
АЛЬТ-ФАСАД-07

лист	листов
2.25	2.42

Вид сверху

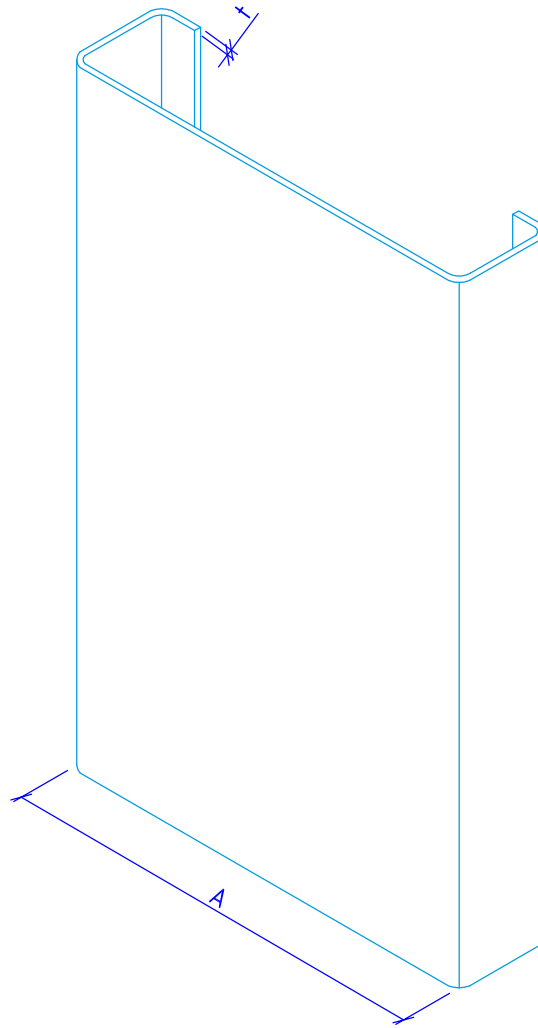


Вид спереди



Сталь 08пс, 12Х18Н10Т (АISI 321), 08Х18Н10Т (АISI 304), 12Х17 (АISI 430)

НАВЕСНАЯ ФАСАДНАЯ СИСТЕМА "АЛЬТЕРНАТИВА"	Профиль С-образный С0				
	Альбом типовых технических решений				
	АЛЬТ-ФАСАД-07	<table border="1"><tr><td>лист</td><td>листов</td></tr><tr><td>2.26</td><td>2.42</td></tr></table>	лист	листов	2.26
лист	листов				
2.26	2.42				



Наименование	Обозначение	A, мм	t, мм
	СО-70/1,2	70	1,2
	СО-80/1,2	80	1,2
	СО-100/1,2	100	1,2

НАВЕСНАЯ
ФАСАДНАЯ СИСТЕМА
"АЛЬТЕРНАТИВА"

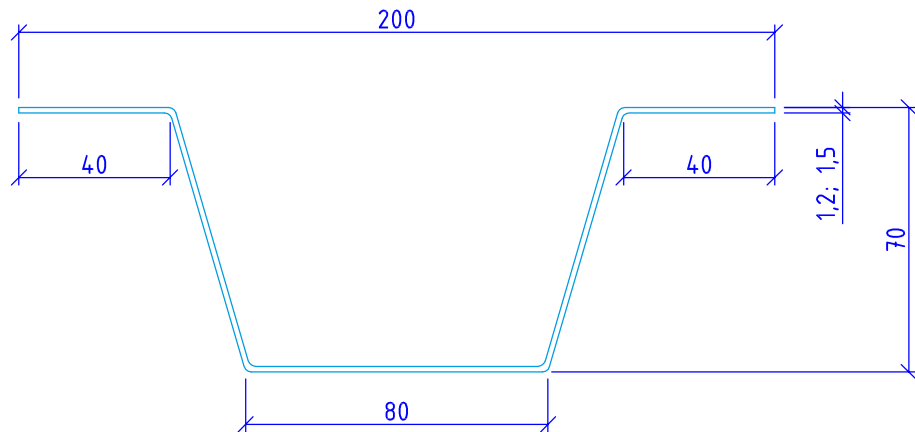
Профиль С-образный СО

Альбом типовых технических решений

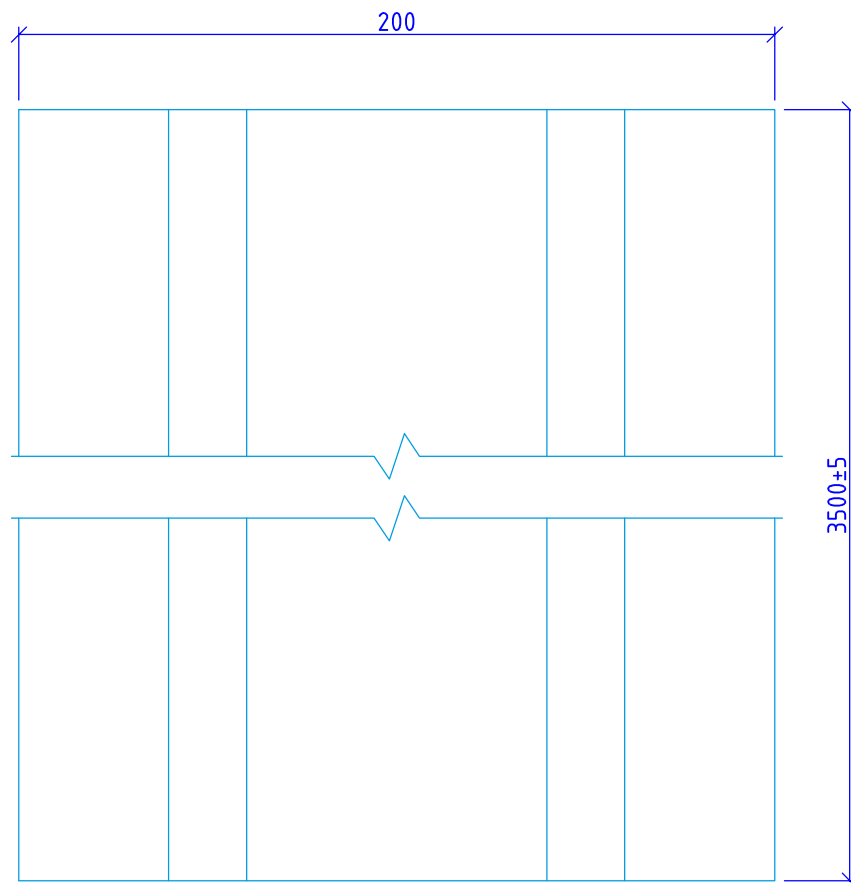
АЛЬТ-ФАСАД-07

лист	листов
2.27	2.42

Вид сверху



Вид спереди



Сталь 08пс, 12Х18Н10Т (АISI 321), 08Х18Н10Т (АISI 304), 12Х17 (АISI 430)

НАВЕСНАЯ
ФАСАДНАЯ СИСТЕМА
"АЛЬТЕРНАТИВА"

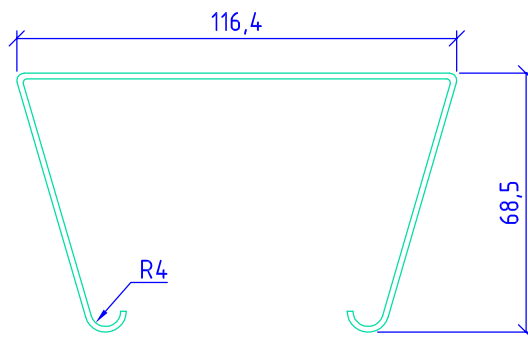
Профиль шляпный ПШ

Альбом типовых технических решений

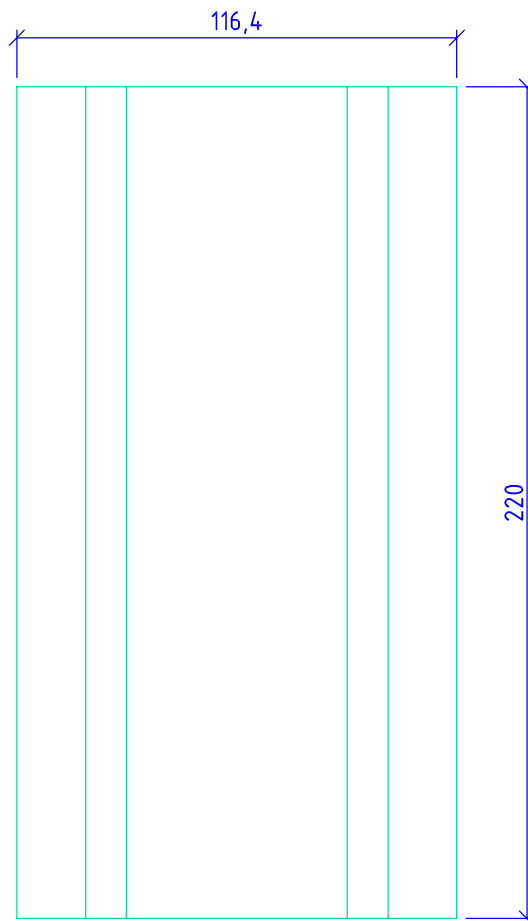
АЛЬТ-ФАСАД-07

лист	листов
2.28	2.42

Вид сверху



Вид спереди



Сталь 08пс, 12Х18Н10Т (АISI 321), 08Х18Н10Т (АISI 304), 12Х17 (АISI 430)

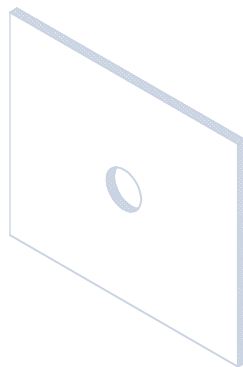
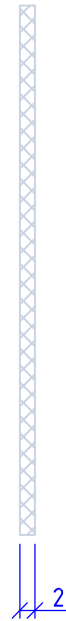
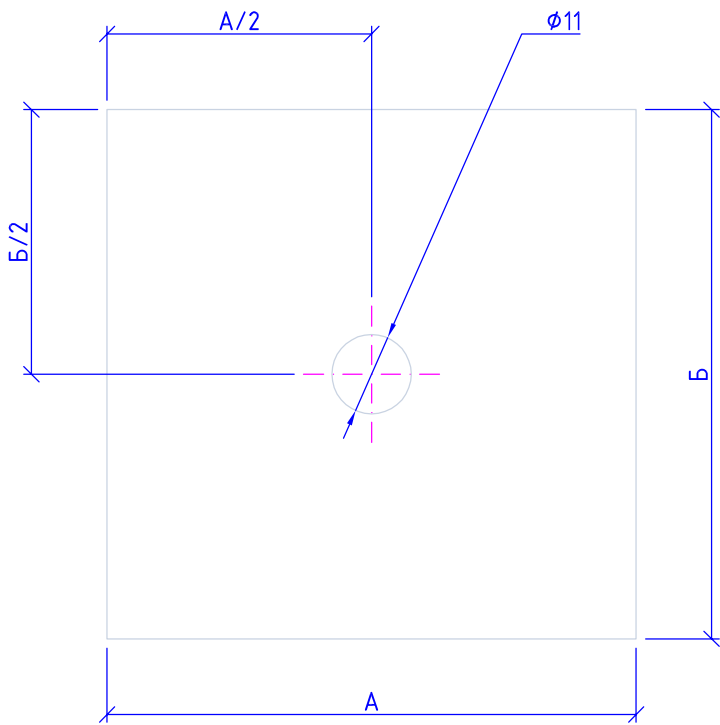
НАВЕСНАЯ
ФАСАДНАЯ СИСТЕМА
"АЛЬТЕРНАТИВА"

Фиксирующая накладка ФН-ПШ

Альбом типовых технических решений

АЛЬТ-ФАСАД-07

лист	листов
2.29	2.42



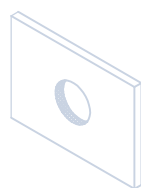
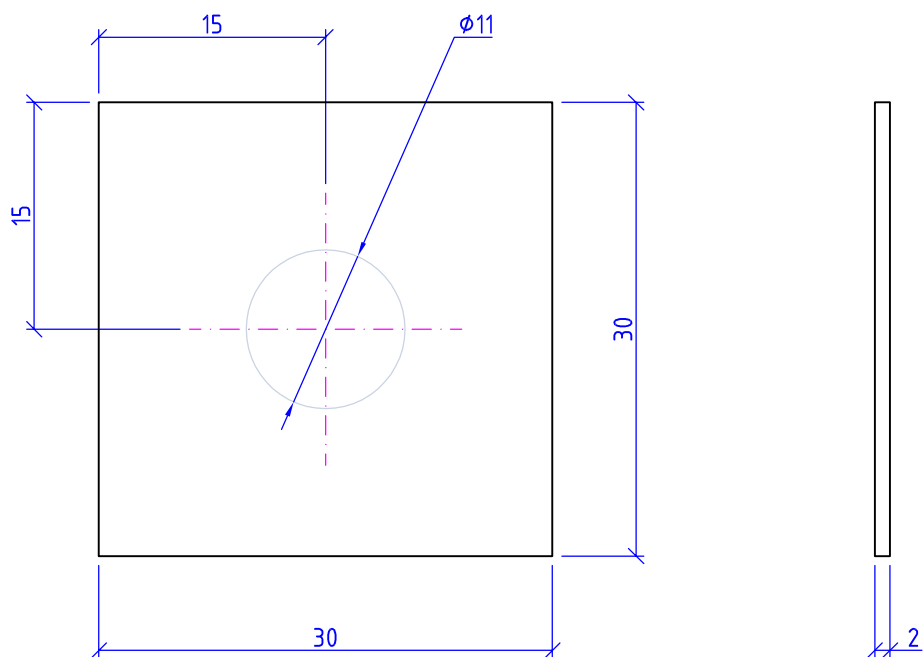
НАВЕСНАЯ
 ФАСАДНАЯ СИСТЕМА
 "АЛЬТЕРНАТИВА"

Прокладка термоизолирующая,
 толщиной 2 мм

Альбом типовых технических решений

АЛЬТ-ФАСАД-07

лист	листов
2.30	2.42



НАВЕСНАЯ
 ФАСАДНАЯ СИСТЕМА
 "АЛЬТЕРНАТИВА"

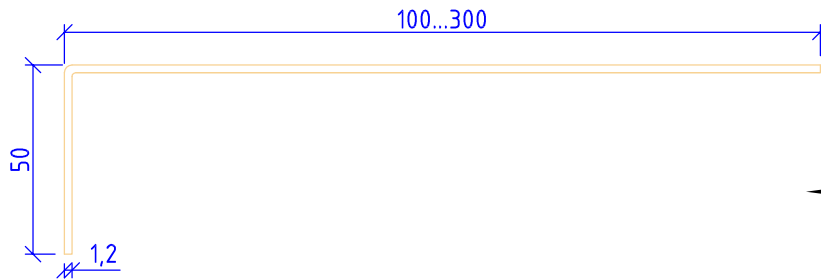
Шайба усиливающая ШУ

Альбом типовых технических решений

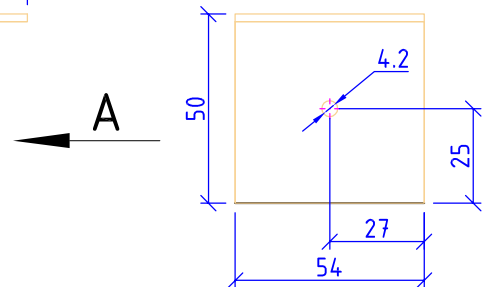
АЛТ-ФАСАД-07

лист	листов
2.31	2.42

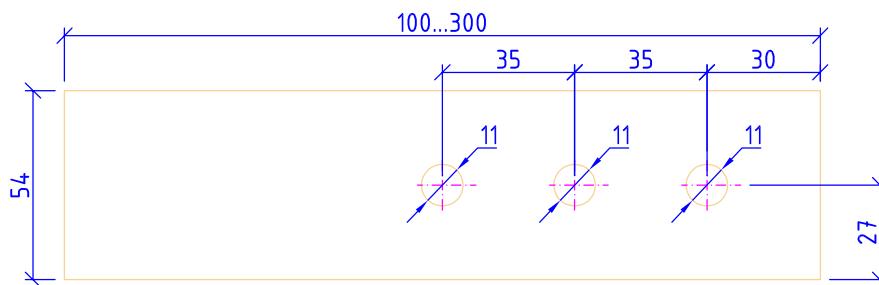
Вид сбоку



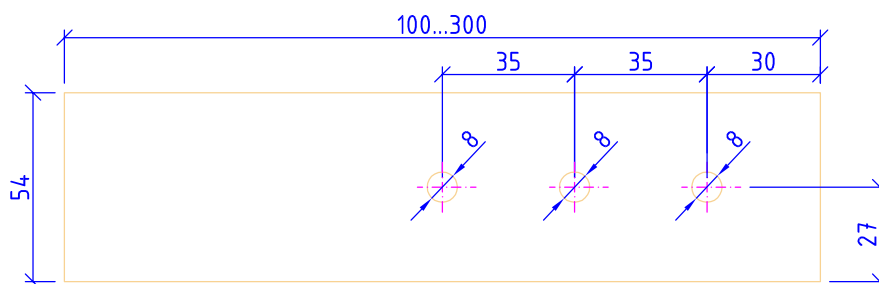
Вид А



Вид сверху (вариант 1)



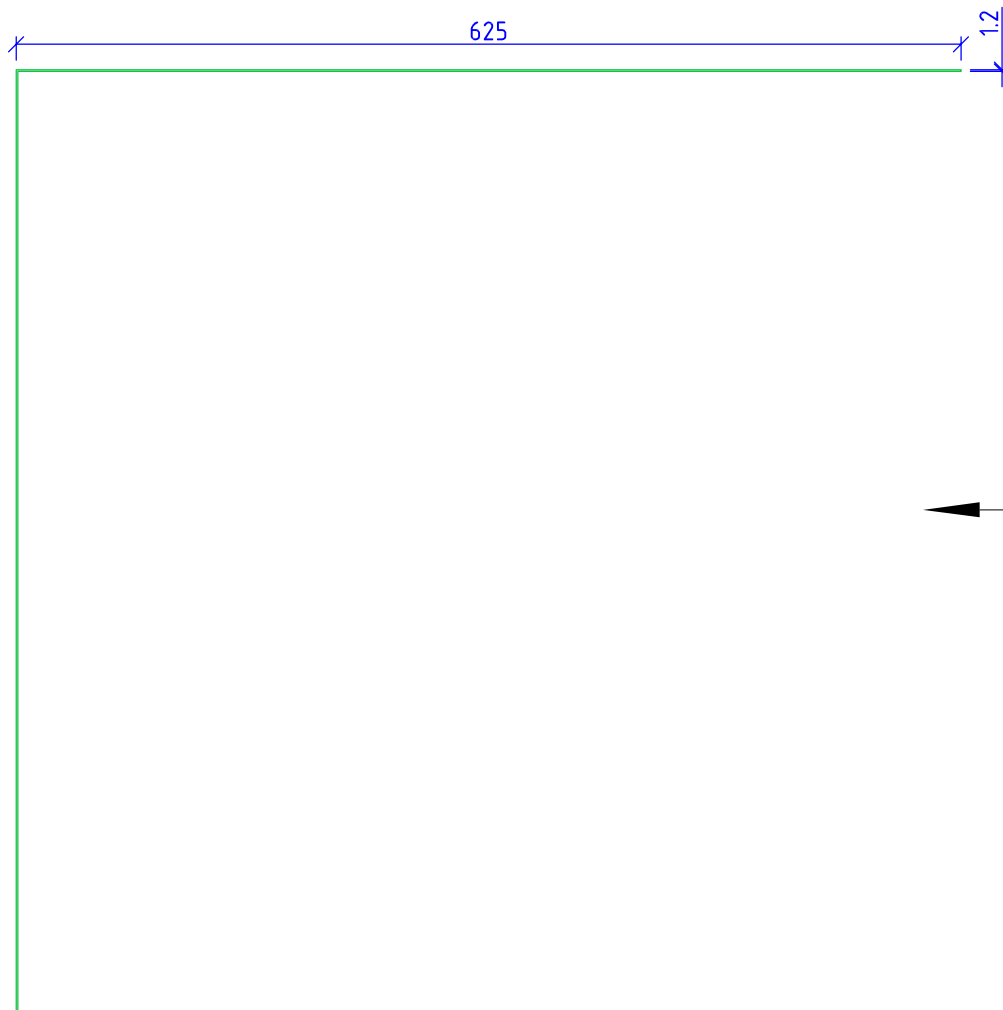
Вид сверху (вариант 2)



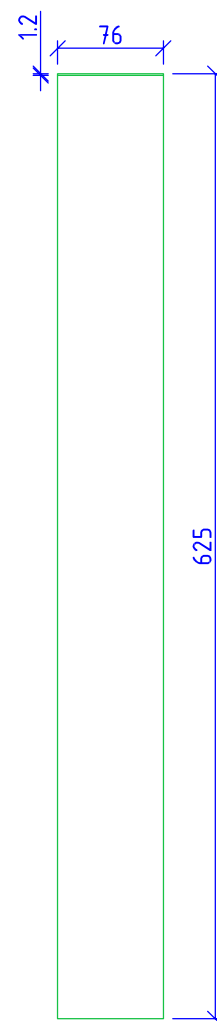
Сталь 08пс, 12Х18Н10Т (АISI 321), 08Х18Н10Т (АISI 304), 12Х17 (АISI 430)

<p>НАВЕСНАЯ ФАСАДНАЯ СИСТЕМА "АЛЬТЕРНАТИВА"</p>	<p>Кронштейн крепления обрамлений оконного проема</p>				
	<p>Альбом типовых технических решений</p>				
	<p>АЛЬТ-ФАСАД-07</p>	<table border="1"> <tr> <td style="font-size: small;">лист</td> <td style="font-size: small;">листов</td> </tr> <tr> <td style="font-size: large;">2.32</td> <td style="font-size: large;">2.42</td> </tr> </table>	лист	листов	2.32
лист	листов				
2.32	2.42				

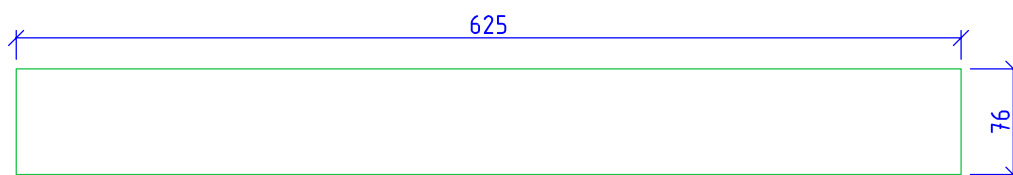
Вид сверху



Вид А



Вид сбоку



Сталь 08пс, 12Х18Н10Т (АISI 321), 08Х18Н10Т (АISI 304), 12Х17 (АISI 430)

НАВЕСНАЯ
ФАСАДНАЯ СИСТЕМА
"АЛЬТЕРНАТИВА"

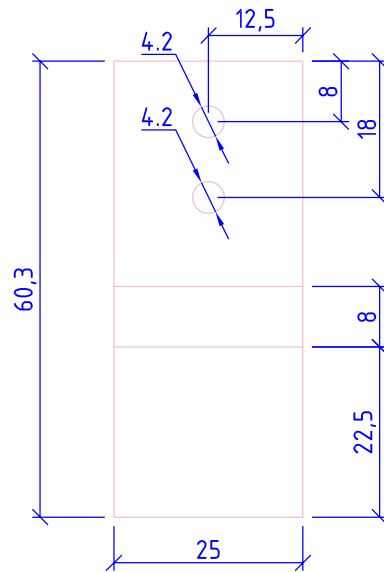
Полка угловая ПУ

Альбом типовых технических решений

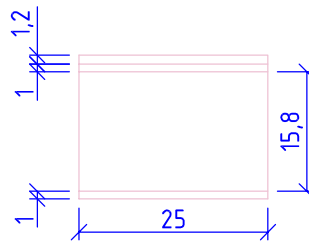
АЛЬТ-ФАСАД-07

лист	листов
2.33	2.42

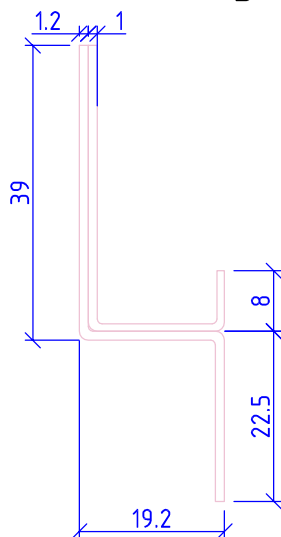
Вид спереди



Вид сверху



Вид сбоку



Сталь 08X18H10T (AISI 304), 12X17 (AISI 430)

НАВЕСНАЯ
ФАСАДНАЯ СИСТЕМА
"АЛЬТЕРНАТИВА"

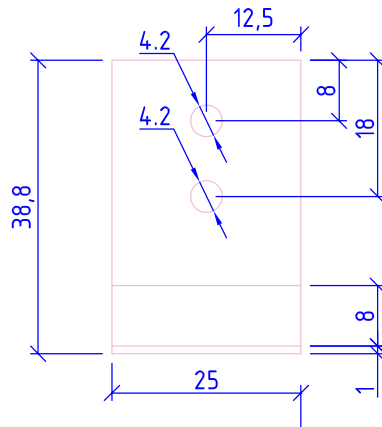
Кляммер КТ рядовой

Альбом типовых технических решений

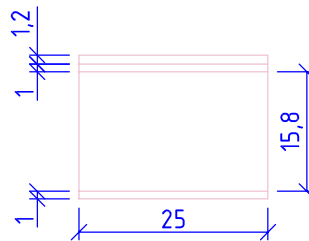
АЛЬТ-ФАСАД-07

лист	листов
2.34	2.42

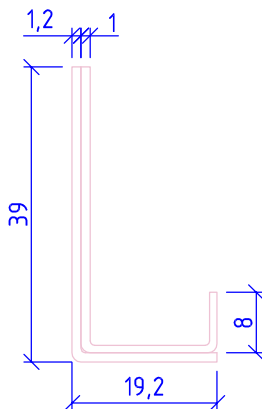
Вид спереди



Вид сверху



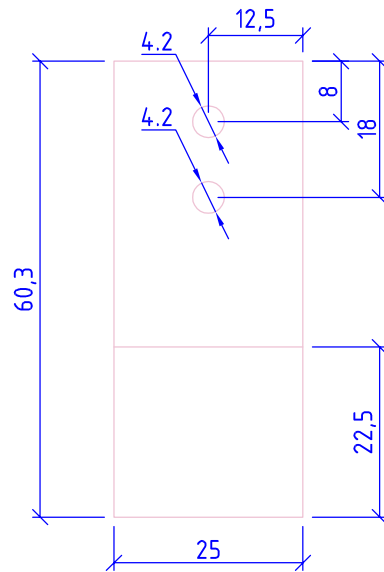
Вид сбоку



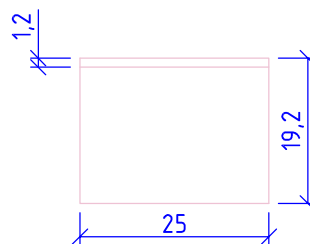
Сталь 08X18H10T (AISI 304), 12X17 (AISI 430)

НАВЕСНАЯ ФАСАДНАЯ СИСТЕМА "АЛЬТЕРНАТИВА"	Кляммер КТ стартовый				
	Альбом типовых технических решений				
	АЛЬТ-ФАСАД-07	<table border="1"> <tr> <td>лист</td> <td>листов</td> </tr> <tr> <td>2.35</td> <td>2.42</td> </tr> </table>	лист	листов	2.35
лист	листов				
2.35	2.42				

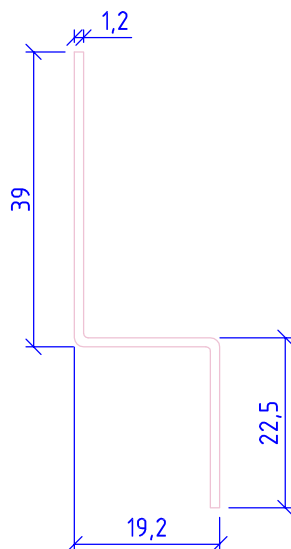
Вид спереди



Вид сверху



Вид сбоку



Сталь 08X18H10T (AISI 304), 12X17 (AISI 430)

НАВЕСНАЯ
ФАСАДНАЯ СИСТЕМА
"АЛЬТЕРНАТИВА"

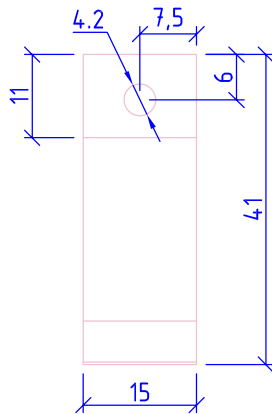
Кляммер КТ финишный

Альбом типовых технических решений

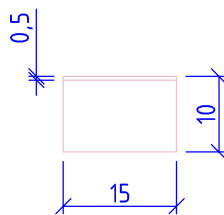
АЛЬТ-ФАСАД-07

лист	листов
2.36	2.42

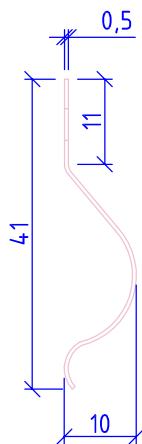
Вид спереди



Вид сверху



Вид сбоку



Сталь 08X18H10T (AISI 304), 12X17 (AISI 430)

НАВЕСНАЯ
ФАСАДНАЯ СИСТЕМА
"АЛЬТЕРНАТИВА"

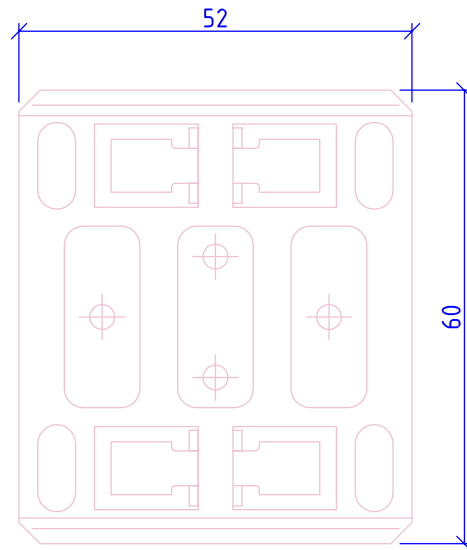
Подпорка пружинная

Альбом типовых технических решений

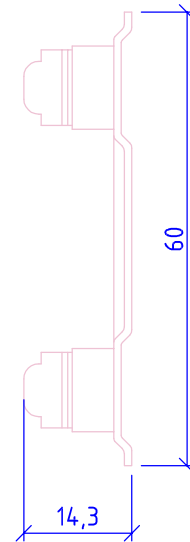
АЛЬТ-ФАСАД-07

лист	листов
2.37	2.42

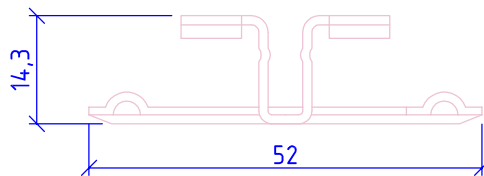
Вид спереди



Вид сбоку



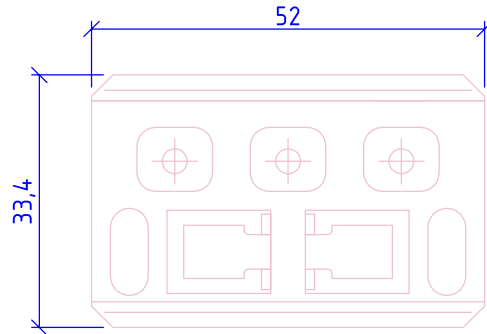
Вид сверху



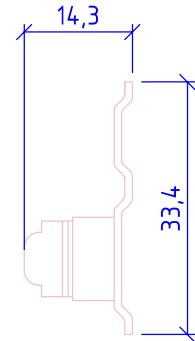
Сталь 08X18H10T (AISI 304), 12X17 (AISI 430)

<p>НАВЕСНАЯ ФАСАДНАЯ СИСТЕМА "АЛЬТЕРНАТИВА"</p>	<p>Кляммер КТ-К рядовой</p>		
	<p>Альбом типовых технических решений</p>		
	<p>АЛЬТ-ФАСАД-07</p>	<p>лист</p> <p>2.38</p>	<p>листов</p> <p>2.42</p>

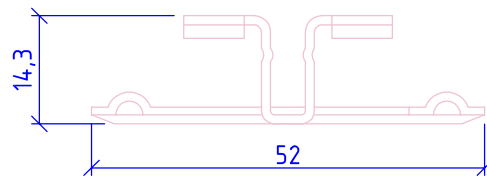
Вид спереди



Вид сбоку



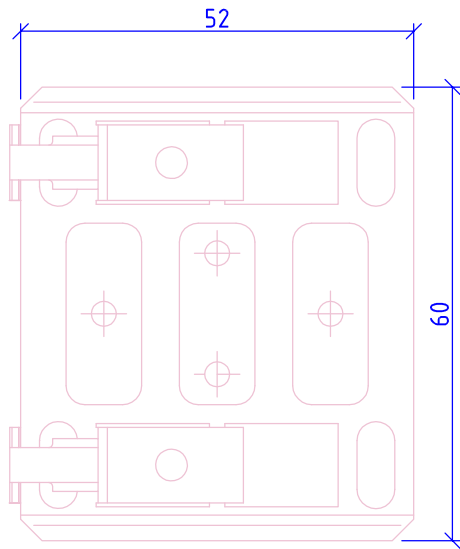
Вид сверху



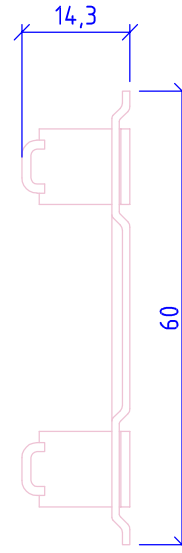
Сталь 08X18H10T (AISI 304), 12X17 (AISI 430)

<p>НАВЕСНАЯ ФАСАДНАЯ СИСТЕМА "АЛЬТЕРНАТИВА"</p>	<p>Кляммер КТ-К конечный</p>		
	<p>Альбом типовых технических решений</p>		
	<p>АЛЬТ-ФАСАД-07</p>	<p>лист</p> <p>2.39</p>	<p>листов</p> <p>2.42</p>

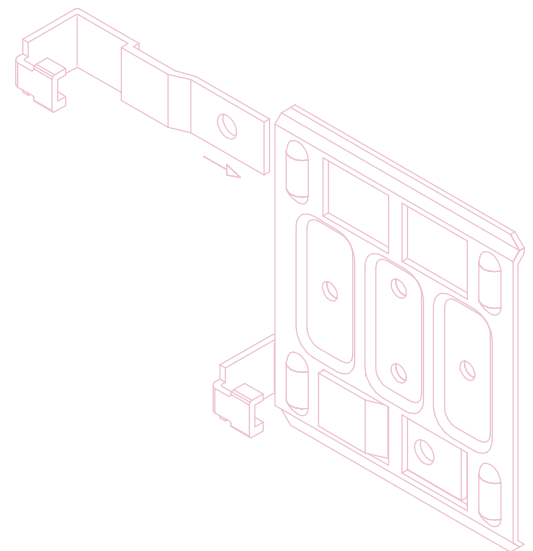
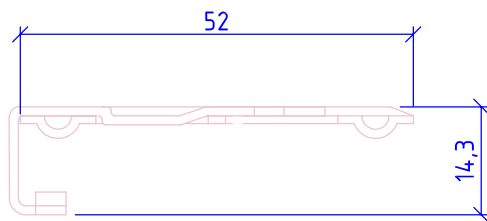
Вид спереди



Вид сбоку



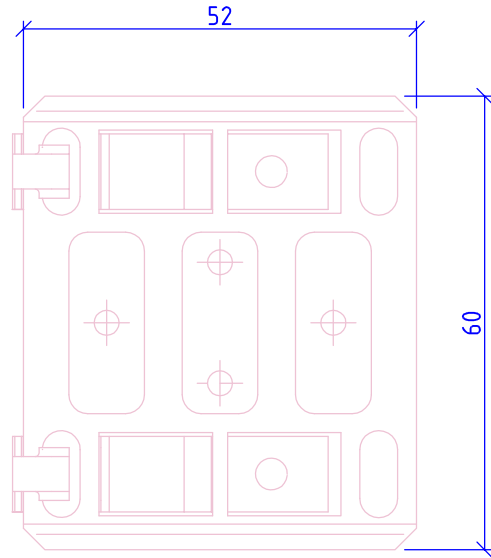
Вид сверху



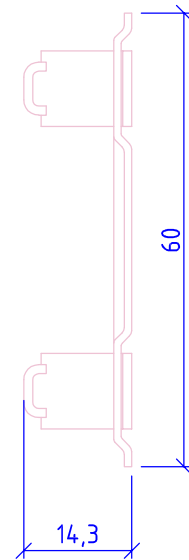
Сталь 08X18H10T (AISI 304), 12X17 (AISI 430)

<p>НАВЕСНАЯ ФАСАДНАЯ СИСТЕМА "АЛЬТЕРНАТИВА"</p>	<p>Кляммер КТ-К финишный</p>		
	<p>Альбом типовых технических решений</p>		
	<p>АЛЬТ-ФАСАД-07</p>	<p>лист</p> <p>2.40</p>	<p>листов</p> <p>2.42</p>

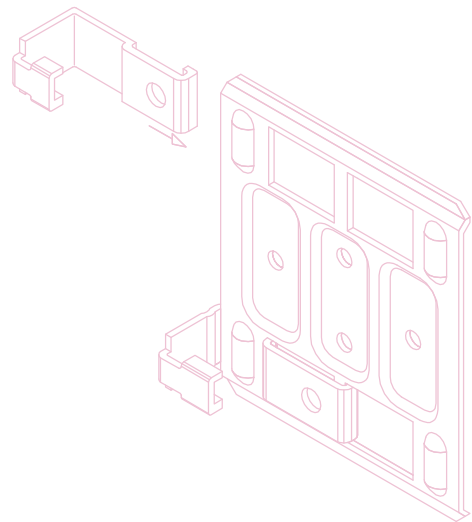
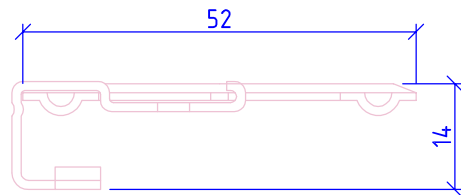
Вид спереди



Вид сбоку



Вид сверху



Сталь 08Х18Н10Т (АISI 304), 12Х17 (АISI 430)

НАВЕСНАЯ
ФАСАДНАЯ СИСТЕМА
"АЛЬТЕРНАТИВА"

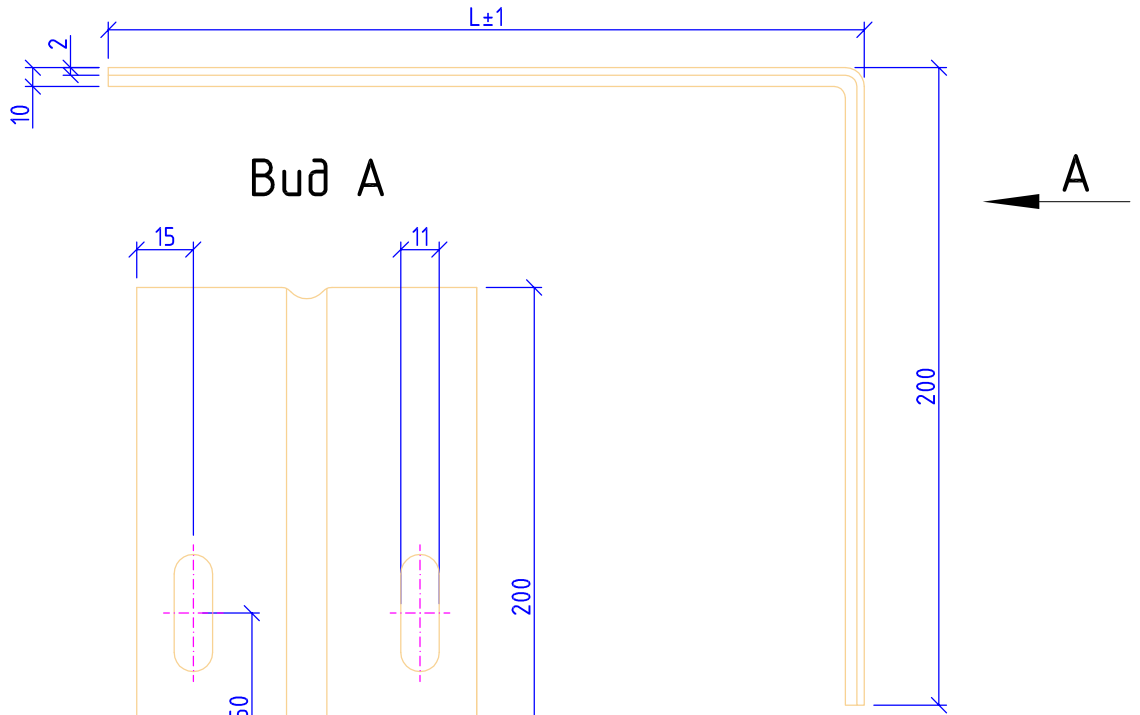
Кляммер КТ-К стартовый

Альбом типовых технических решений

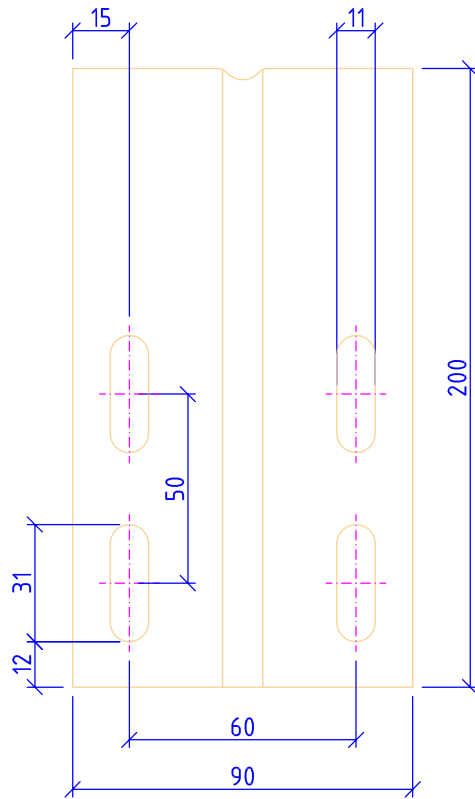
АЛЬТ-ФАСАД-07

лист	листов
2.41	2.42

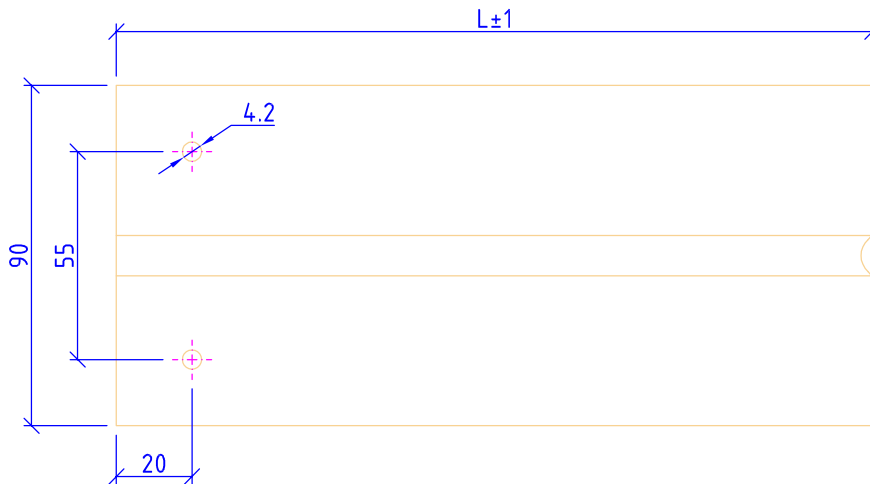
Вид сбоку



Вид А



Вид сверху



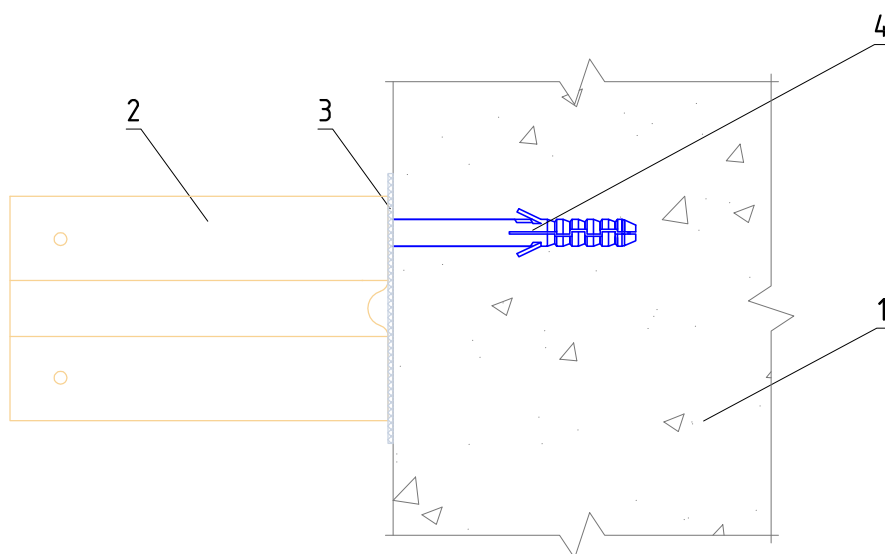
Сталь 08пс, 12Х18Н10Т (АISI 321), 08Х18Н10Т (АISI 304), 12Х17 (АISI 430)

НАВЕСНАЯ ФАСАДНАЯ СИСТЕМА "АЛЬТЕРНАТИВА"	Кронштейн КР-С-У				
	Альбом типовых технических решений				
	АЛЬТ-ФАСАД-07	<table border="1" style="width: 100%; text-align: center;"> <tr> <td>лист</td> <td>листов</td> </tr> <tr> <td>2.5</td> <td>2.42</td> </tr> </table>	лист	листов	2.5
лист	листов				
2.5	2.42				

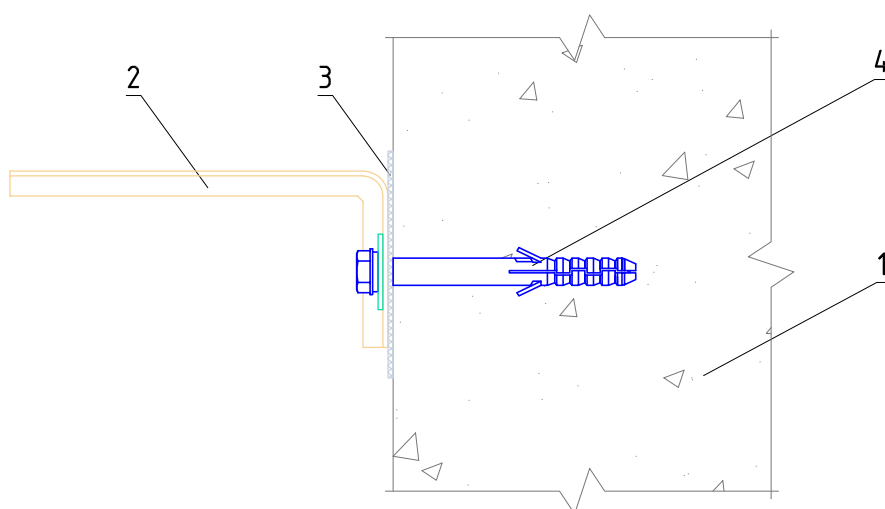
Раздел 3.

Вертикальная система крепления на
основе С-образного профиля.

Вертикальный разрез



Горизонтальный разрез



1. Основание
2. Кронштейн КР-С + Шайба усиливающая ШУ
3. Прокладка термоизолирующая
4. Анкерный дюбель

НАВЕСНАЯ
ФАСАДНАЯ СИСТЕМА
"АЛЬТЕРНАТИВА"

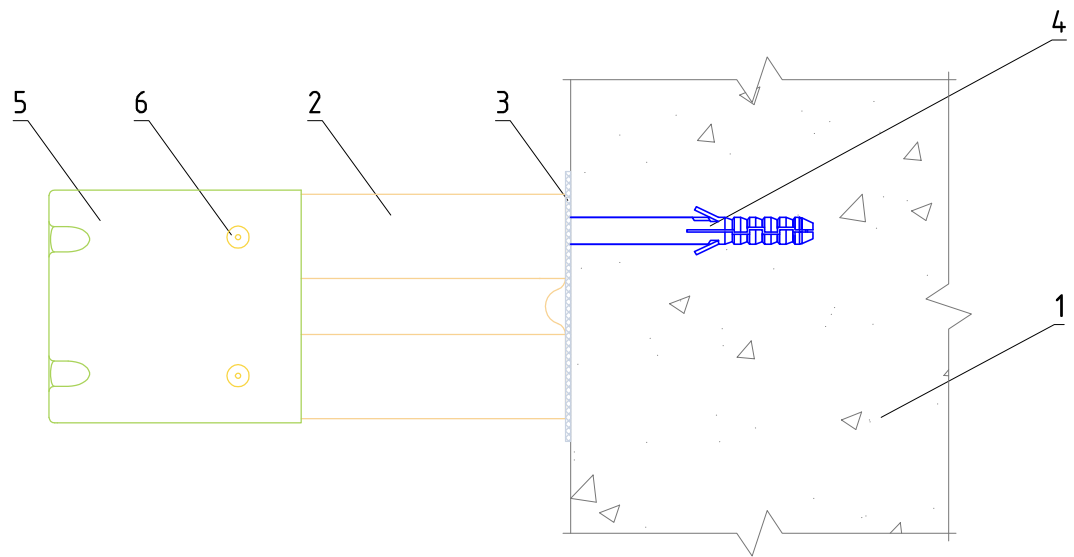
Крепление кронштейна КР-С к основанию

Альбом типовых технических решений

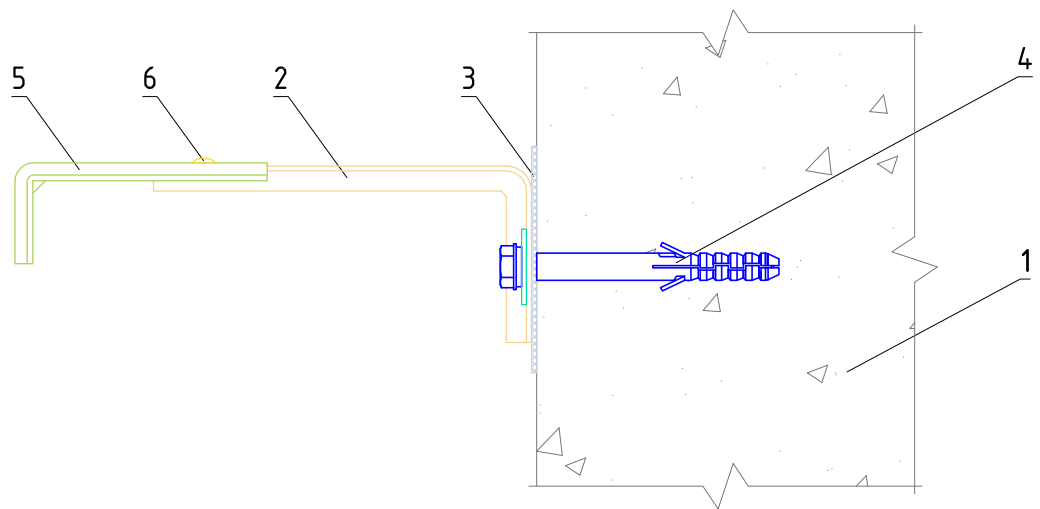
АЛТ-ФАСАД-07

лист	листов
3.2	3.33

Вертикальный разрез



Горизонтальный разрез



1. Основание
2. Кронштейн КР-С + Шайба усиливающая ШУ
3. Прокладка термоизолирующая
4. Анкерный дюбель
5. Удлинитель кронштейна УД-КР-С
6. Заклепка вытяжная (самонарезающий винт)

НАВЕСНАЯ
ФАСАДНАЯ СИСТЕМА
"АЛЬТЕРНАТИВА"

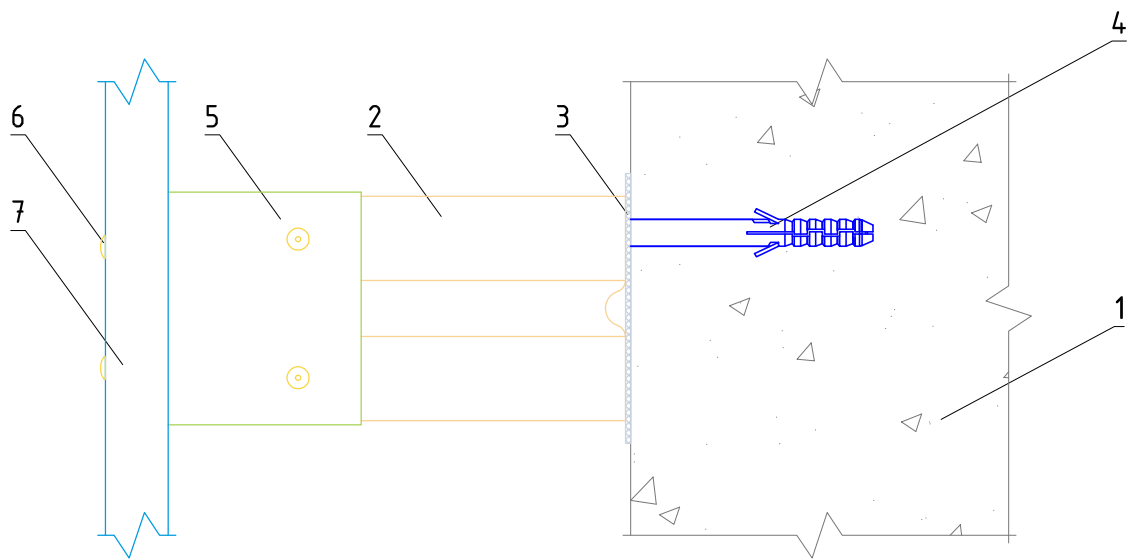
Крепление удлинителя кронштейна УД-КР-С к кронштейну КР-С

Альбом типовых технических решений

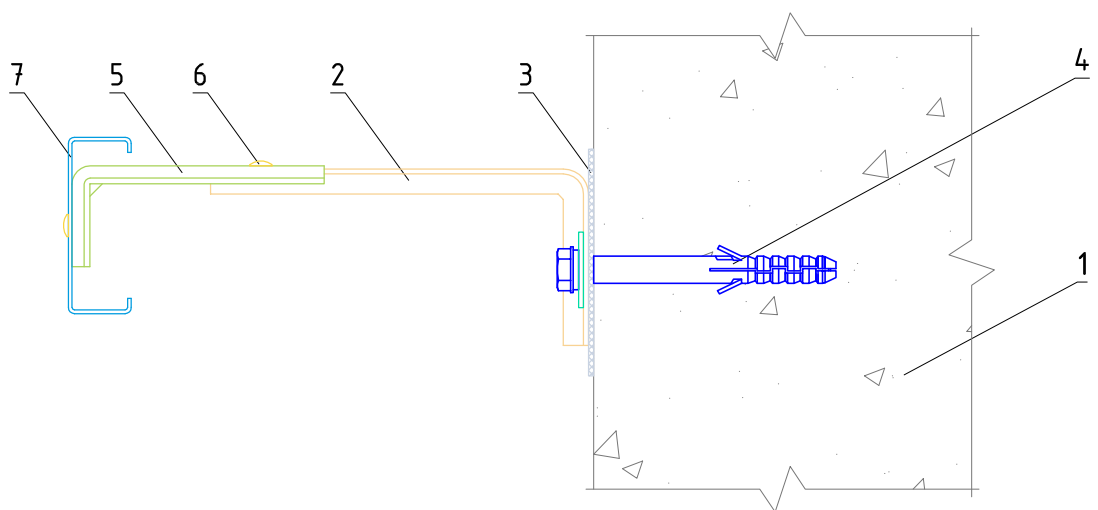
АЛТ-ФАСАД-07

лист	листов
3.3	3.33

Вертикальный разрез



Горизонтальный разрез



1. Основание
2. Кронштейн КР-С + Шайба усиливающая ШУ
3. Прокладка термоизолирующая
4. Анкерный дюбель
5. Удлинитель кронштейна УД-КР-С
6. Заклепка вытяжная (самонарезающий винт)
7. Профиль С-образный СО

НАВЕСНАЯ
ФАСАДНАЯ СИСТЕМА
"АЛЬТЕРНАТИВА"

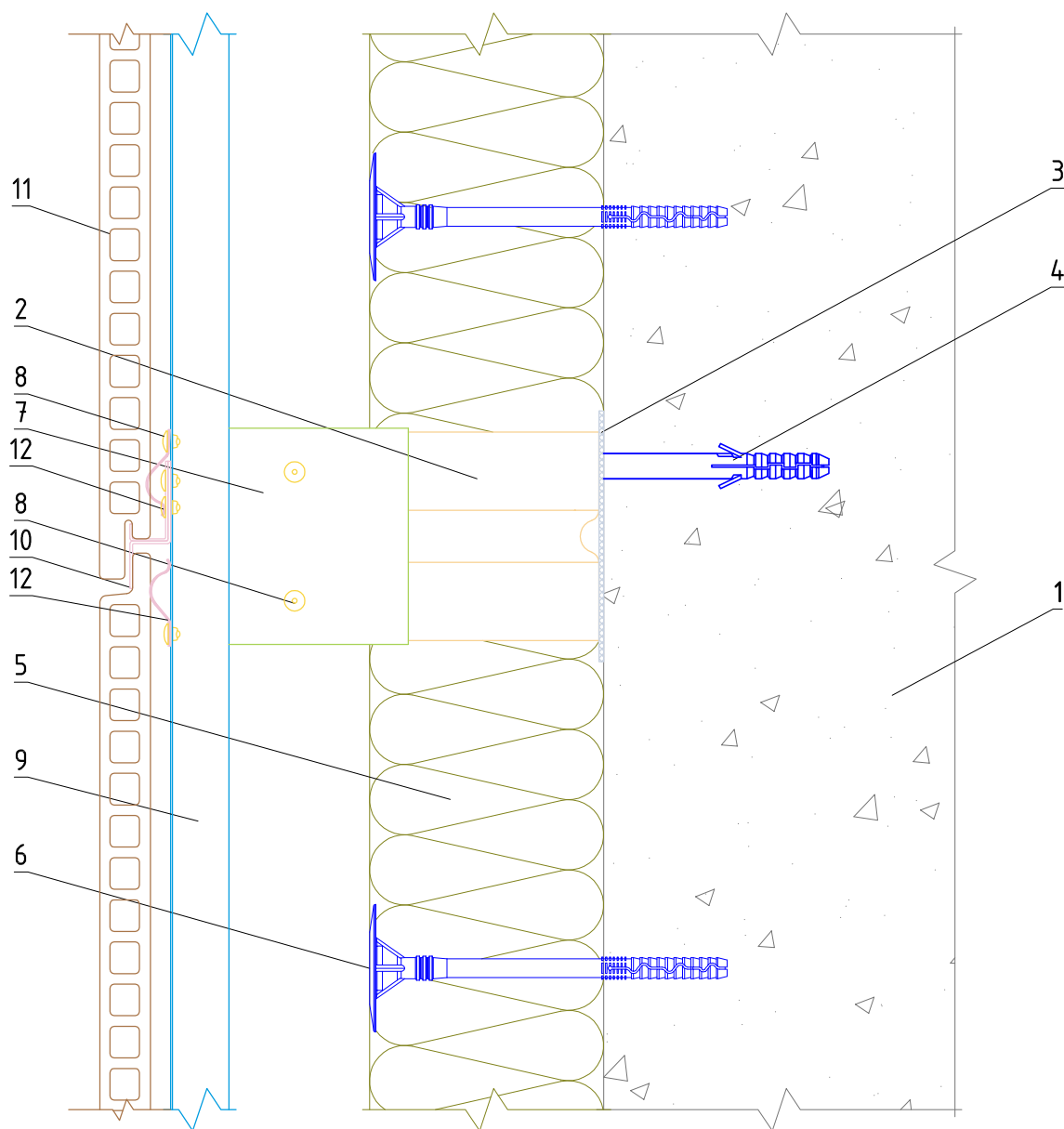
Крепление С-образного профиля СО к
удлинителю кронштейна УД-КР-С

Альбом типовых технических решений

АЛТ-ФАСАД-07

лист	листов
3.4	3.33

Вертикальный разрез



- | | |
|--|--|
| 1. Основание | 7. Удлинитель кронштейна УД-КР-С |
| 2. Кронштейн КР-С + Шайба усиливающая ШУ | 8. Заклепка вытяжная (самонарезающий винт) |
| 3. Прокладка термоизолирующая | 9. Профиль С-образный СО |
| 4. Анкерный дюбель | 10. Кляммер КТ рядовой |
| 5. Теплоизоляционная плита | 11. Фасадная плита |
| 6. Тарельчатый дюбель | 12. Подпорка пружинная (2 шт) |

**НАВЕСНАЯ
ФАСАДНАЯ СИСТЕМА
"АЛЬТЕРНАТИВА"**

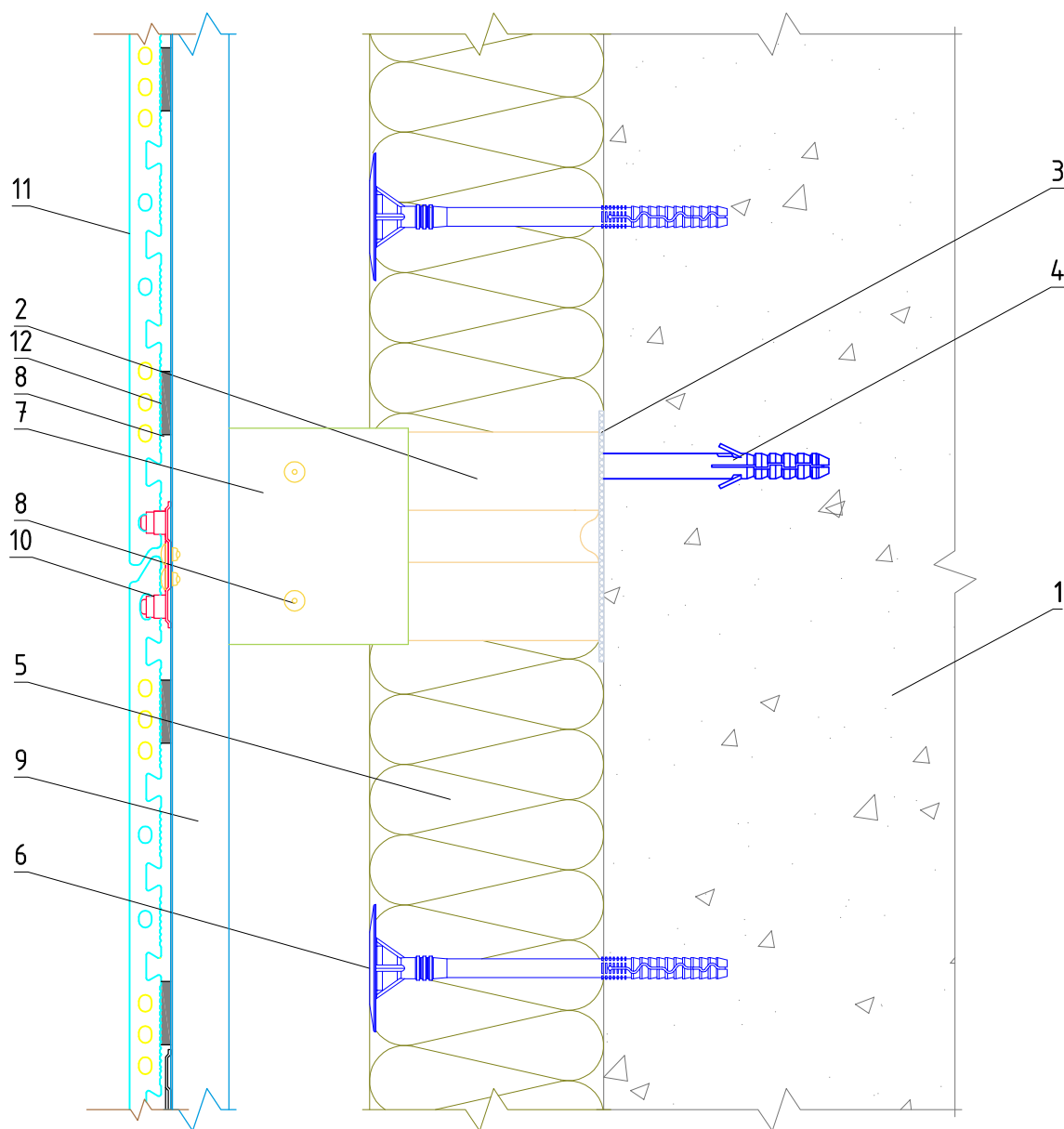
Крепление фасадных плит к облицовочной конструкции.
Вариант с использованием кляммера КТ

Альбом типовых технических решений

АЛТ-ФАСАД-07

лист	листов
3.5	3.33

Вертикальный разрез



- | | |
|--|--|
| 1. Основание | 7. Удлинитель кронштейна УД-КР-С |
| 2. Кронштейн КР-С + Шайба усиливающая ШУ | 8. Заклепка вытяжная (самонарезающий винт) |
| 3. Прокладка термоизолирующая | 9. Профиль С-образный СО |
| 4. Анкерный дюбель | 10. Кляммер КТ-К рядовой |
| 5. Теплоизоляционная плита | 11. Фасадная плита |
| 6. Тарельчатый дюбель | 12. Уплотнитель |

НАВЕСНАЯ
ФАСАДНАЯ СИСТЕМА
"АЛЬТЕРНАТИВА"

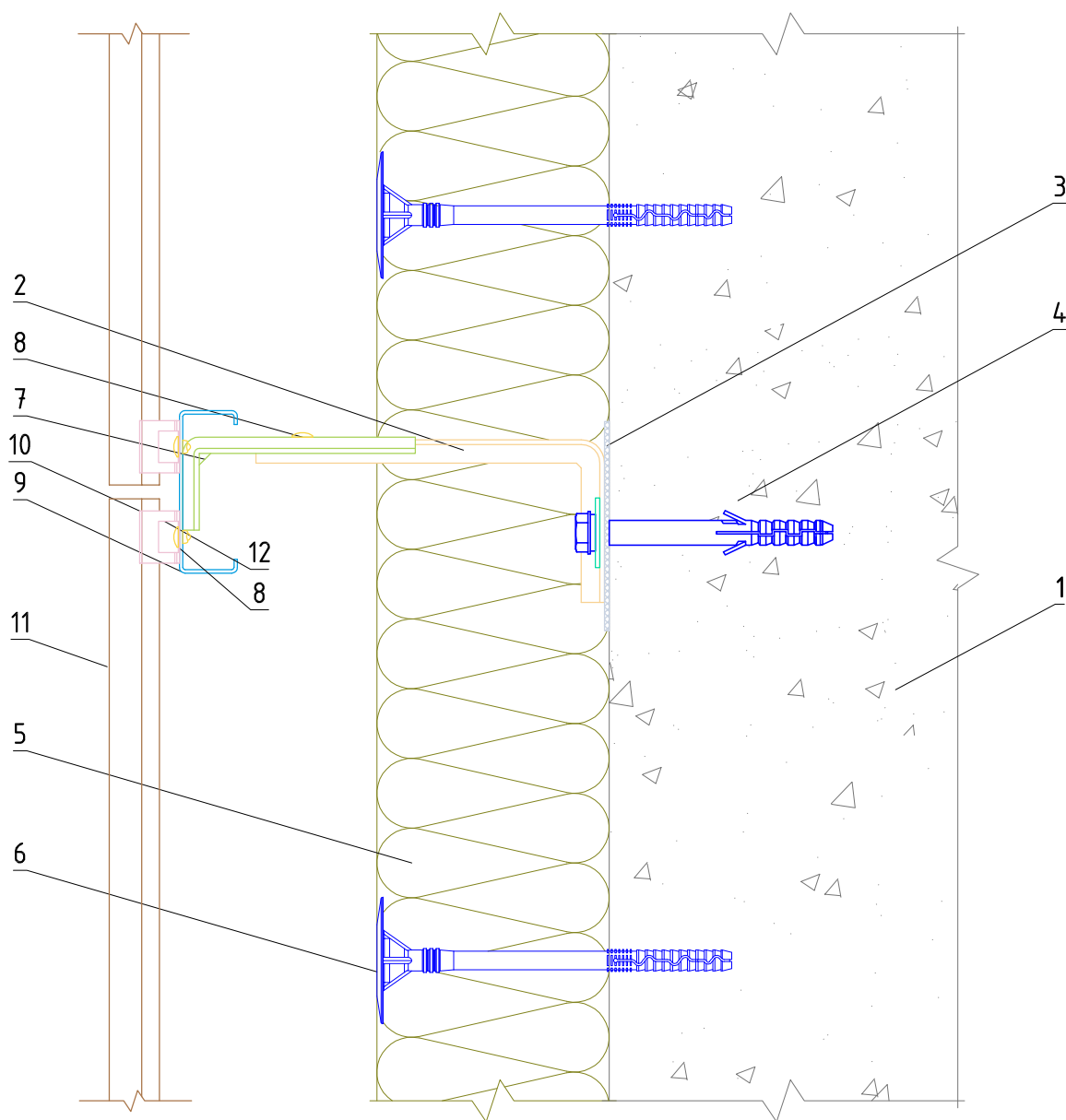
Крепление фасадных плит к облицовочной конструкции.
Вариант с использованием кляммера КТ-К

Альбом типовых технических решений

АЛТ-ФАСАД-07

лист	листов
3.6	3.33

Горизонтальный разрез



- | | |
|--|--|
| 1. Основа | 7. Удлинитель кронштейна УД-КР-С |
| 2. Кронштейн КР-С + Шайба усиливающая ШУ | 8. Заклепка вытяжная (самонарезающий винт) |
| 3. Прокладка термоизолирующая | 9. Профиль С-образный СО |
| 4. Анкерный дюбель | 10. Кляммер КТ рядовой |
| 5. Теплоизоляционная плита | 11. Фасадная плита |
| 6. Тарельчатый дюбель | 12. Подпорка пружинная (2 шт) |

**НАВЕСНАЯ
ФАСАДНАЯ СИСТЕМА
"АЛЬТЕРНАТИВА"**

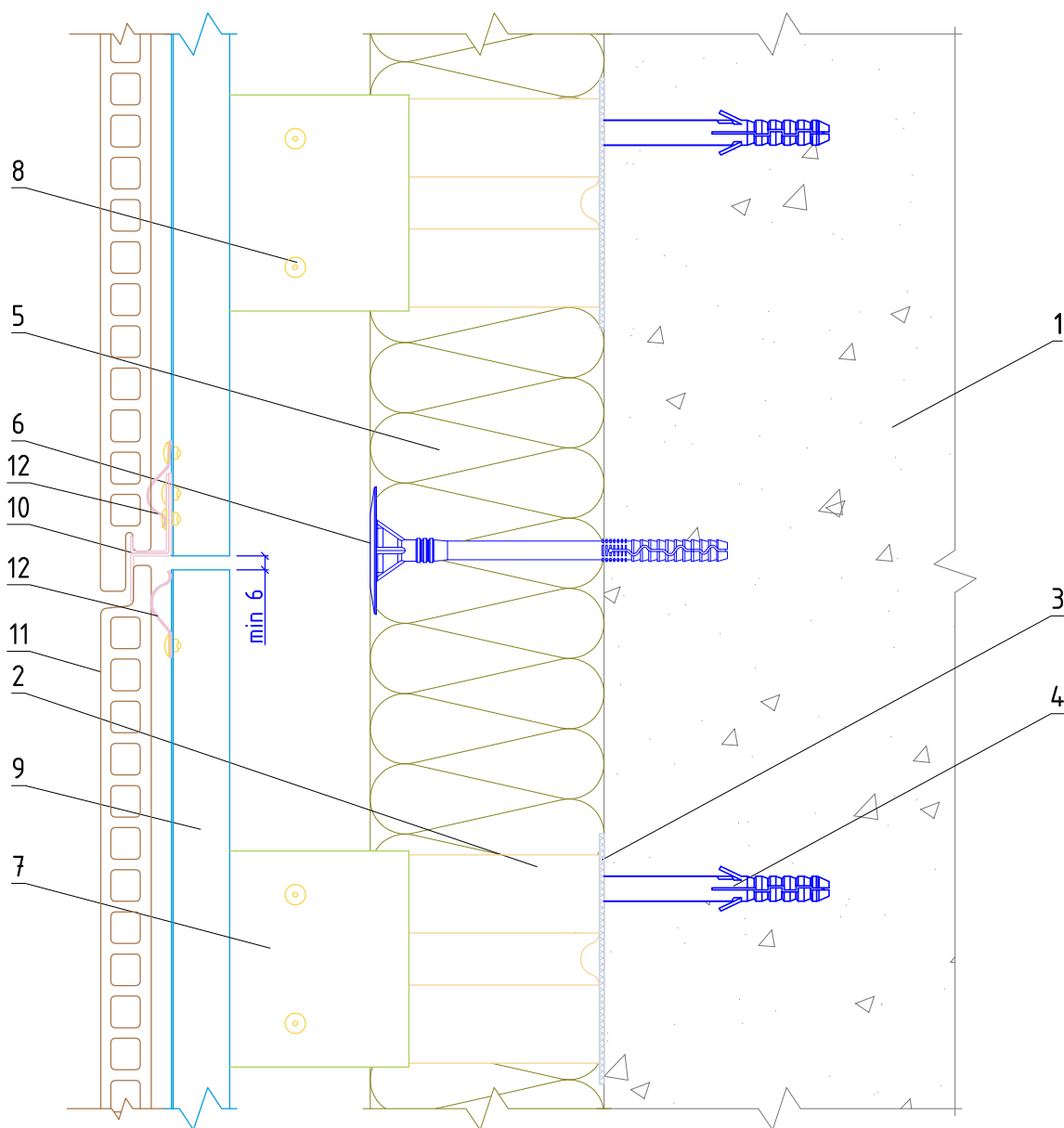
Крепление фасадных плит к подблицовочной конструкции.
Вариант с использованием кляммера КТ

Альбом типовых технических решений

АЛТ-ФАСАД-07

лист	листов
3.7	3.33

Вертикальный разрез



- | | |
|--|--|
| 1. Основание | 7. Удлинитель кронштейна УД-КР-С |
| 2. Кронштейн КР-С + Шайба усиливающая ШУ | 8. Закlepка вытяжная (самонарезающий винт) |
| 3. Прокладка термоизолирующая | 9. Профиль С-образный СО |
| 4. Анкерный дюбель | 10. Кляммер КТ рядовой |
| 5. Теплоизоляционная плита | 11. Фасадная плита |
| 6. Тарельчатый дюбель | 12. Подпорка пружинная (2 шт) |

**НАВЕСНАЯ
ФАСАДНАЯ СИСТЕМА
"АЛЬТЕРНАТИВА"**

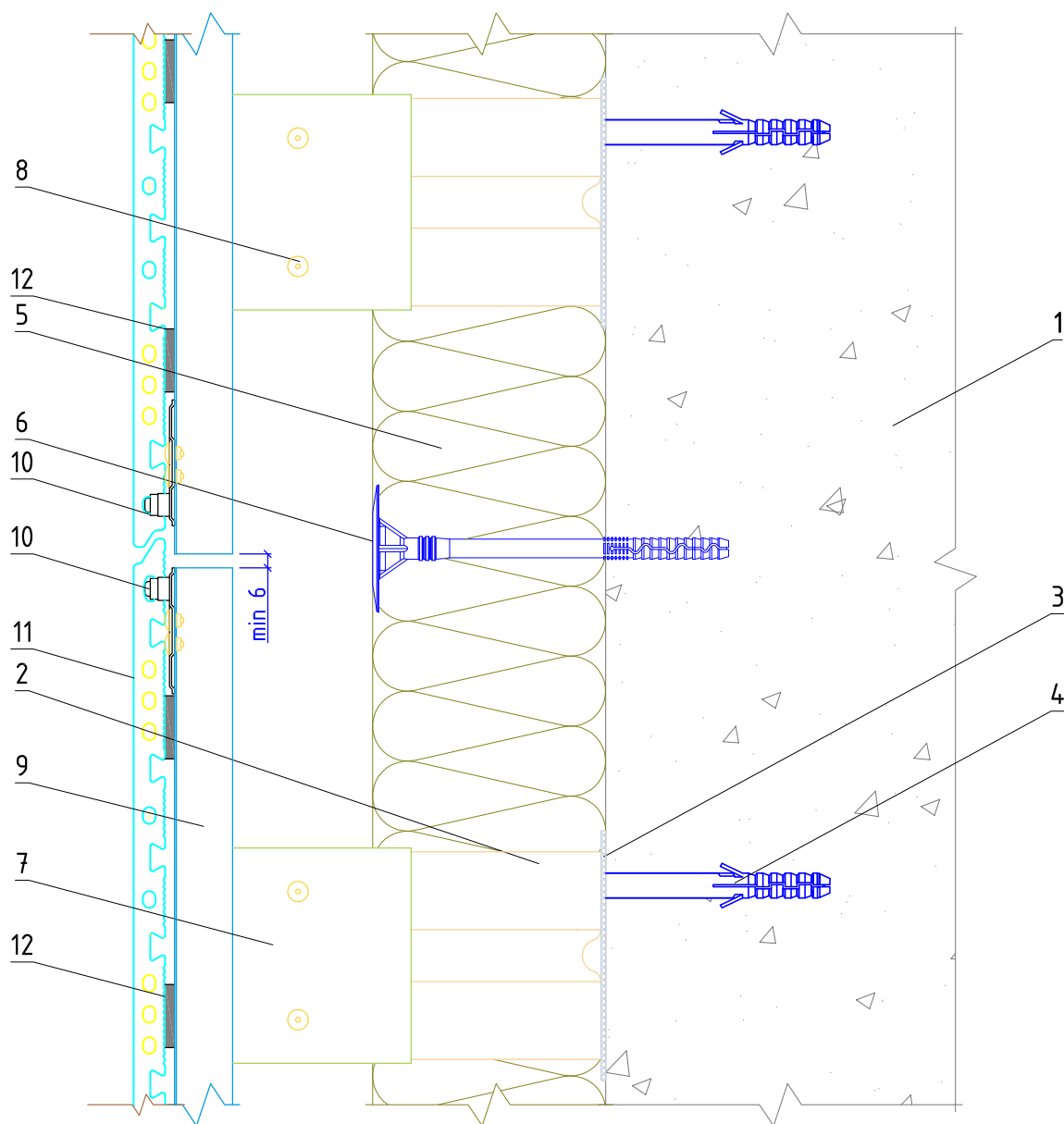
Стык вертикальных направляющих с терморазрывом.
Вариант с использованием кляммера КТ

Альбом типовых технических решений

АЛТ-ФАСАД-07

лист	листов
3.9	3.33

Вертикальный разрез



- | | |
|--|--|
| 1. Основание | 7. Удлинитель кронштейна УД-КР-С |
| 2. Кронштейн КР-С + Шайба усиливающая ШУ | 8. Закlepка вытяжная (самонарезающий винт) |
| 3. Прокладка термоизолирующая | 9. Профиль С-образный СО |
| 4. Анкерный дюбель | 10. Кляммер КТ-К конечный |
| 5. Теплоизоляционная плита | 11. Фасадная плита |
| 6. Тарельчатый дюбель | 12. Уплотнитель |

НАВЕСНАЯ
ФАСАДНАЯ СИСТЕМА
"АЛЬТЕРНАТИВА"

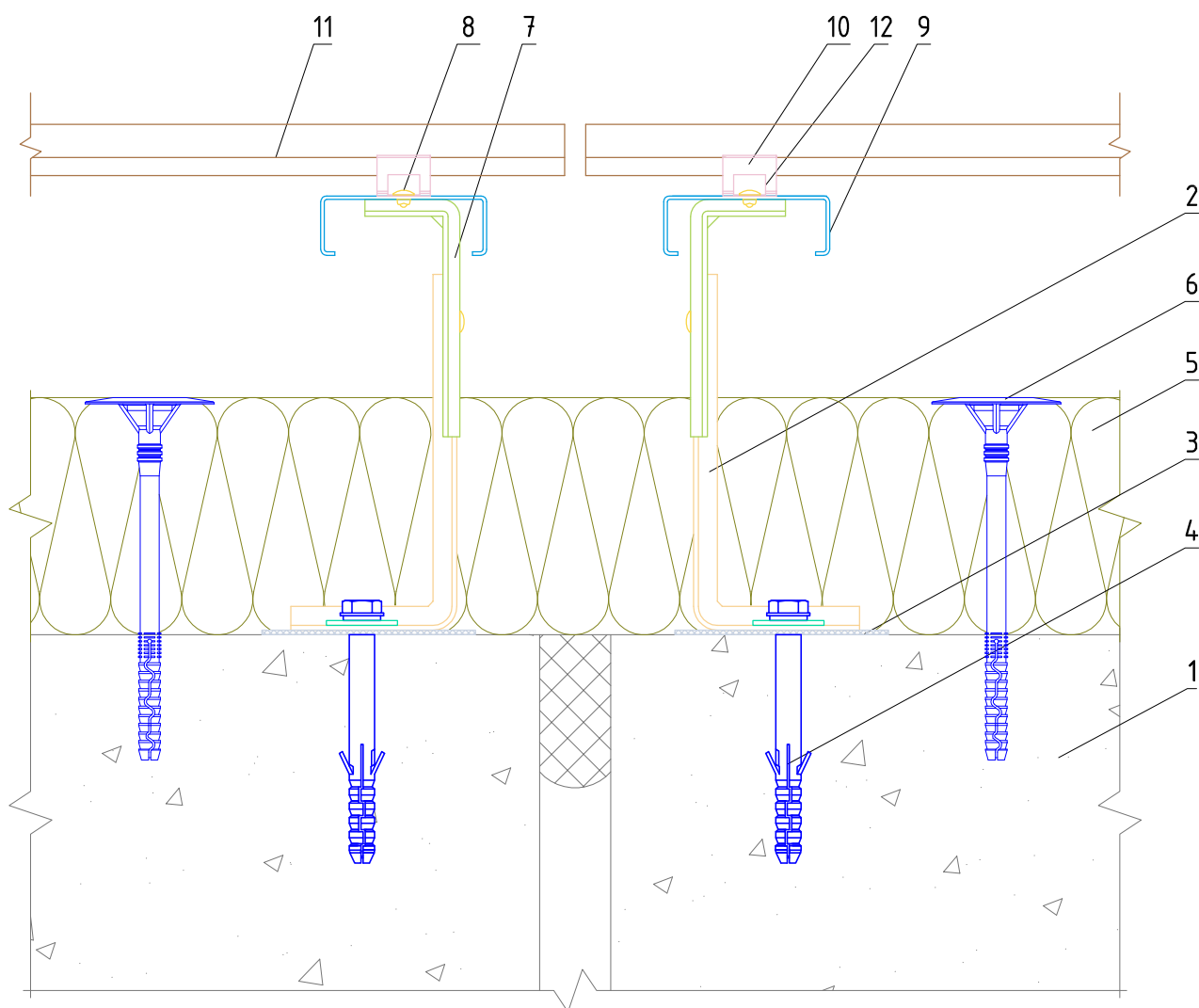
Стык вертикальных направляющих с терморазрывом.
Вариант с использованием кляммера КТ-К

Альбом типовых технических решений

АЛТ-ФАСАД-07

лист	листов
3.10	3.33

Горизонтальный разрез



- | | |
|--|--|
| 1. Основание | 7. Удлинитель кронштейна УД-КР-С |
| 2. Кронштейн КР-С + Шайба усиливающая ШУ | 8. Заклепка вытяжная (самонарезающий винт) |
| 3. Прокладка термоизолирующая | 9. Профиль С-образный СО |
| 4. Анкерный дюбель | 10. Кляммер КТ рядовой |
| 5. Теплоизоляционная плита | 11. Фасадная плита |
| 6. Тарельчатый дюбель | 12. Подпорка пружинная (2 шт) |

**НАВЕСНАЯ
ФАСАДНАЯ СИСТЕМА
"АЛЬТЕРНАТИВА"**

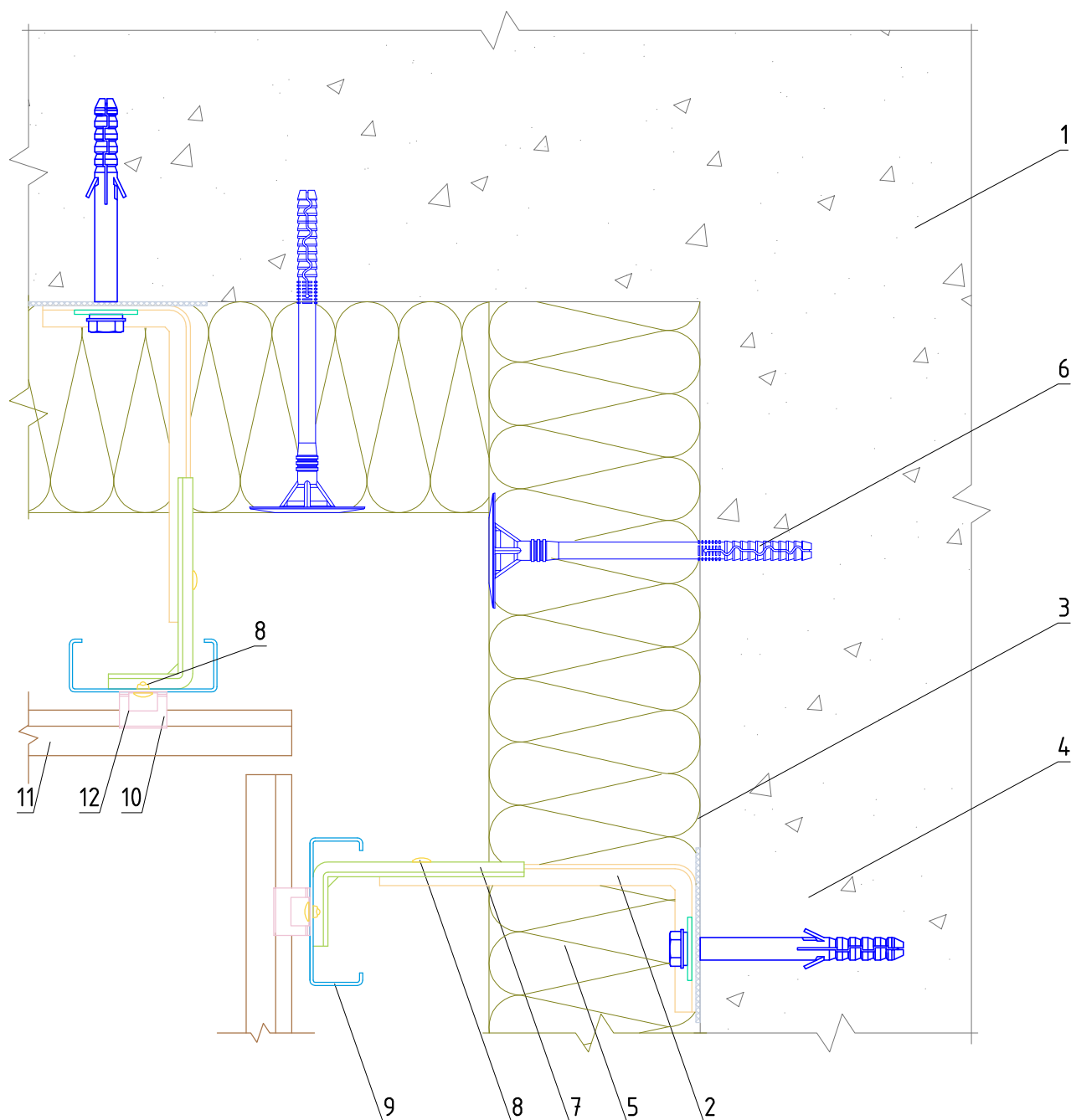
Узел монтажа вертикального деформационного шва.
Вариант с использованием кляммера КТ

Альбом типовых технических решений

АЛТ-ФАСАД-07

лист	листов
3.11	3.33

Горизонтальный разрез



- | | |
|--|--|
| 1. Основание | 7. Удлинитель кронштейна УД-КР-С |
| 2. Кронштейн КР-С + Шайба усиливающая ШУ | 8. Заклепка вытяжная (самонарезающий винт) |
| 3. Прокладка термоизолирующая | 9. Профиль С-образный СО |
| 4. Анкерный дюбель | 10. Кляммер КТ рядовой |
| 5. Теплоизоляционная плита | 11. Фасадная плита |
| 6. Тарельчатый дюбель | 12. Подпорка пружинная (2 шт) |

**НАВЕСНАЯ
ФАСАДНАЯ СИСТЕМА
"АЛЬТЕРНАТИВА"**

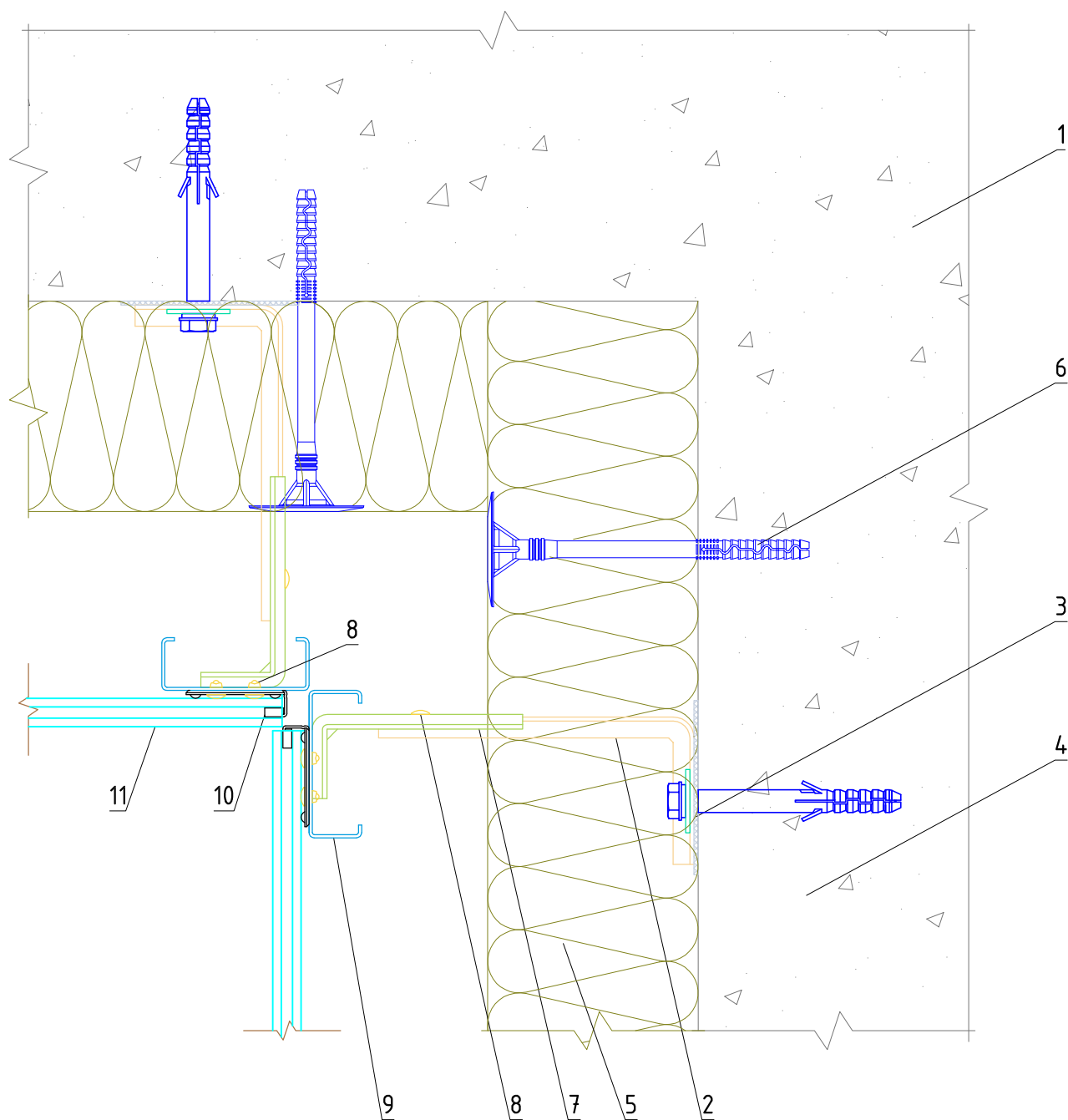
Формирование системы на внутреннем углу здания.
Вариант с использованием кляммера КТ

Альбом типовых технических решений

АЛТ-ФАСАД-07

лист	листов
3.12	3.33

Горизонтальный разрез



- | | |
|--|--|
| 1. Основание | 7. Удлинитель кронштейна УД-КР-С |
| 2. Кронштейн КР-С + Шайба усиливающая ШУ | 8. Заклепка вытяжная (самонарезающий винт) |
| 3. Прокладка термоизолирующая | 9. Профиль С-образный СО |
| 4. Анкерный дюбель | 10. Кляммер КТ-К стартовый |
| 5. Теплоизоляционная плита | 11. Фасадная плита |
| 6. Тарельчатый дюбель | |

**НАВЕСНАЯ
ФАСАДНАЯ СИСТЕМА
"АЛЬТЕРНАТИВА"**

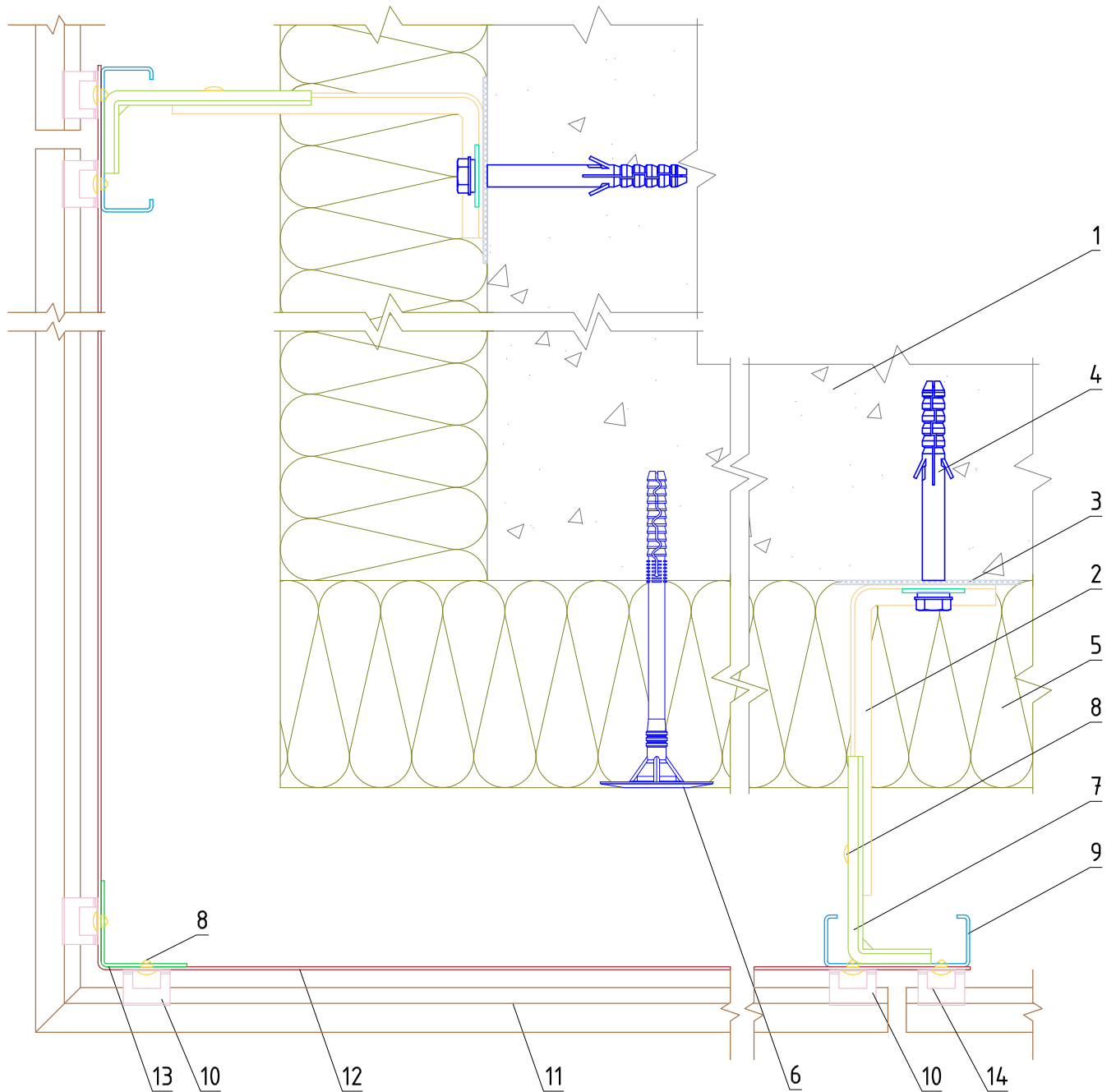
Формирование системы на внутреннем углу здания. Вариант с использованием кляммера КТ-К

Альбом типовых технических решений

АЛТ-ФАСАД-07

лист	листов
3.13	3.33

Горизонтальный разрез



- | | |
|--|--|
| <ul style="list-style-type: none"> 1. Основание 2. Кронштейн КР-С + Шайба усиливающая ШУ 3. Прокладка термоизолирующая 4. Анкерный дюбель 5. Теплоизоляционная плита 6. Тарельчатый дюбель 7. Удлинитель кронштейна УД-КР-С 8. Заклепка вытяжная (самонарезающий винт) | <ul style="list-style-type: none"> 9. Профиль С-образный СО 10. Кляммер КТ рядовой 11. Фасадная плита 12. Полка угловая ПУ 13. Профиль Г-образный ГО 14. Подпорка пружинная (2 шт) |
|--|--|

**НАВЕСНАЯ
ФАСАДНАЯ СИСТЕМА
"АЛЬТЕРНАТИВА"**

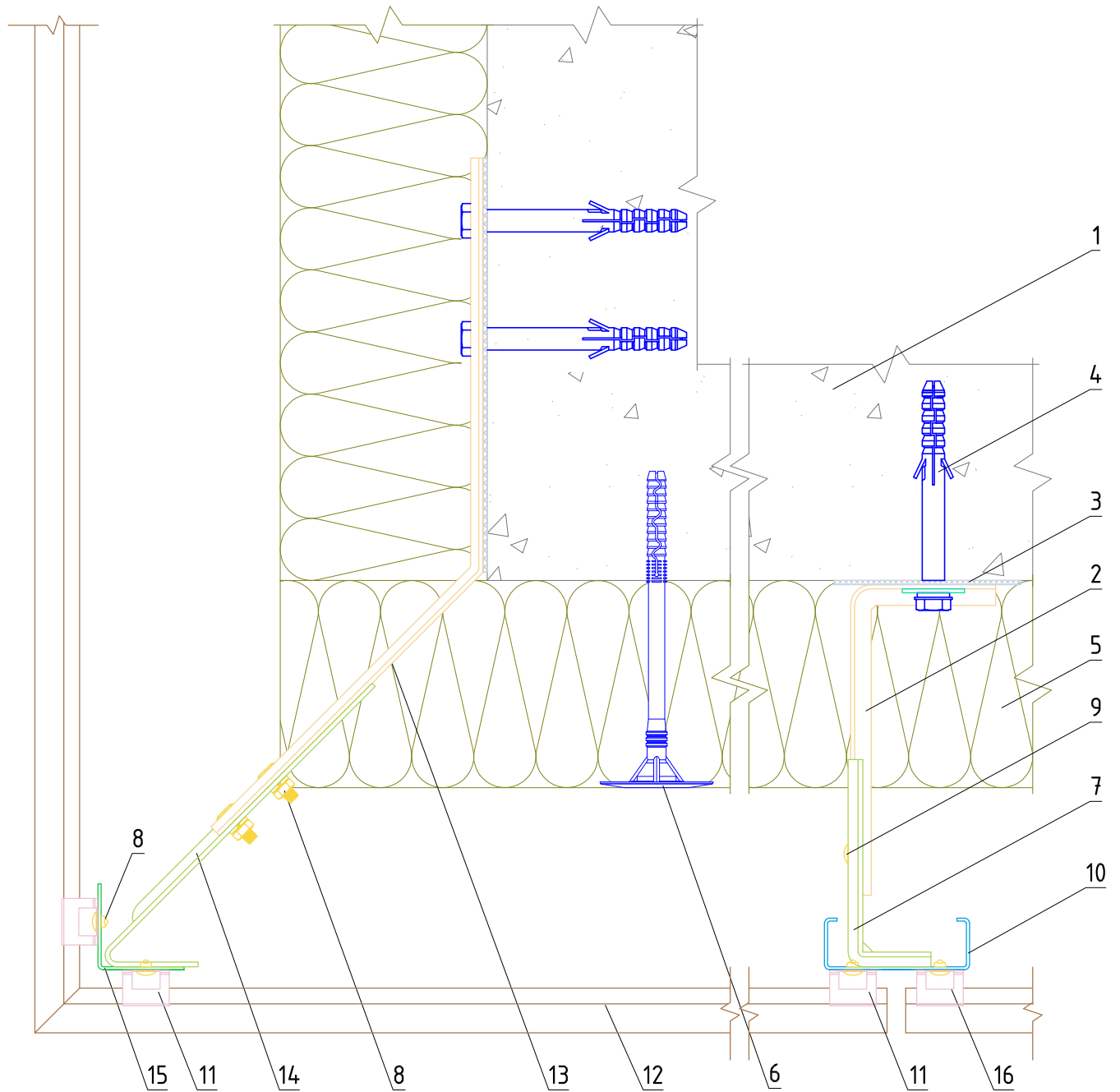
Формирование системы на внешнем углу здания.
Вариант с использованием кляммера КТ

Альбом типовых технических решений

АЛТ-ФАСАД-07

лист	листов
3.14	3.33

Горизонтальный разрез



- | | |
|--|--|
| 1. Основание | 9. Закlepка вытяжная (самонарезающий винт) |
| 2. Кронштейн КР-С + Шайба усиливающая ШУ | 10. Профиль С-образный СО |
| 3. Прокладка термоизолирующая | 11. Кляммер КТ рядовой |
| 4. Анкерный дюбель | 12. Фасадная плита |
| 5. Теплоизоляционная плита | 13. Кронштейн угловой КР-Уг |
| 6. Тарельчатый дюбель | 14. Удлинитель кронштейна УД-КР-Уг |
| 7. Удлинитель кронштейна УД-КР-С | 15. Профиль Г-образный ГО |
| 8. Соединительный комплект М6 | 16. Подпорка пружинная (2 шт) |

**НАВЕСНАЯ
ФАСАДНАЯ СИСТЕМА
"АЛЬТЕРНАТИВА"**

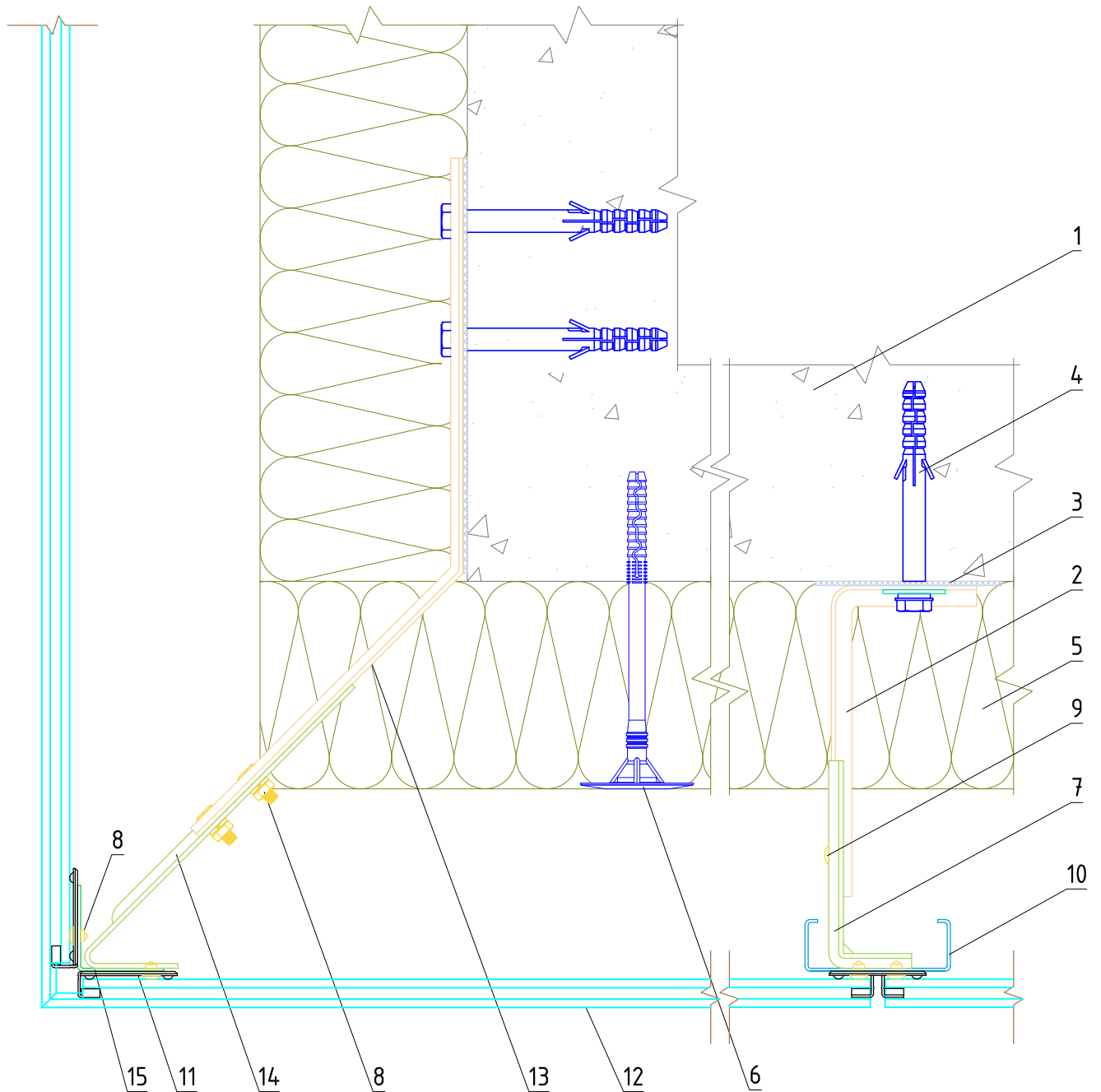
Формирование системы на внешнем углу здания.
Вариант с использованием кляммера КТ

Альбом типовых технических решений

АЛТ-ФАСАД-07

лист	листов
3.15	3.33

Горизонтальный разрез



- | | |
|--|--|
| 1. Основание | 9. Заклепка вытяжная (самонарезающий винт) |
| 2. Кронштейн КР-С + Шайба усиливающая ШУ | 10. Профиль С-образный СО |
| 3. Прокладка термоизолирующая | 11. Кляммер КТ-К стартовый |
| 4. Анкерный дюбель | 12. Фасадная плита |
| 5. Теплоизоляционная плита | 13. Кронштейн угловой КР-У2 |
| 6. Тарельчатый дюбель | 14. Удлинитель кронштейна УД-КР-У2 |
| 7. Удлинитель кронштейна УД-КР-С | 15. Профиль Г-образный ГО |
| 8. Соединительный комплект М6 | |

**НАВЕСНАЯ
ФАСАДНАЯ СИСТЕМА
"АЛЬТЕРНАТИВА"**

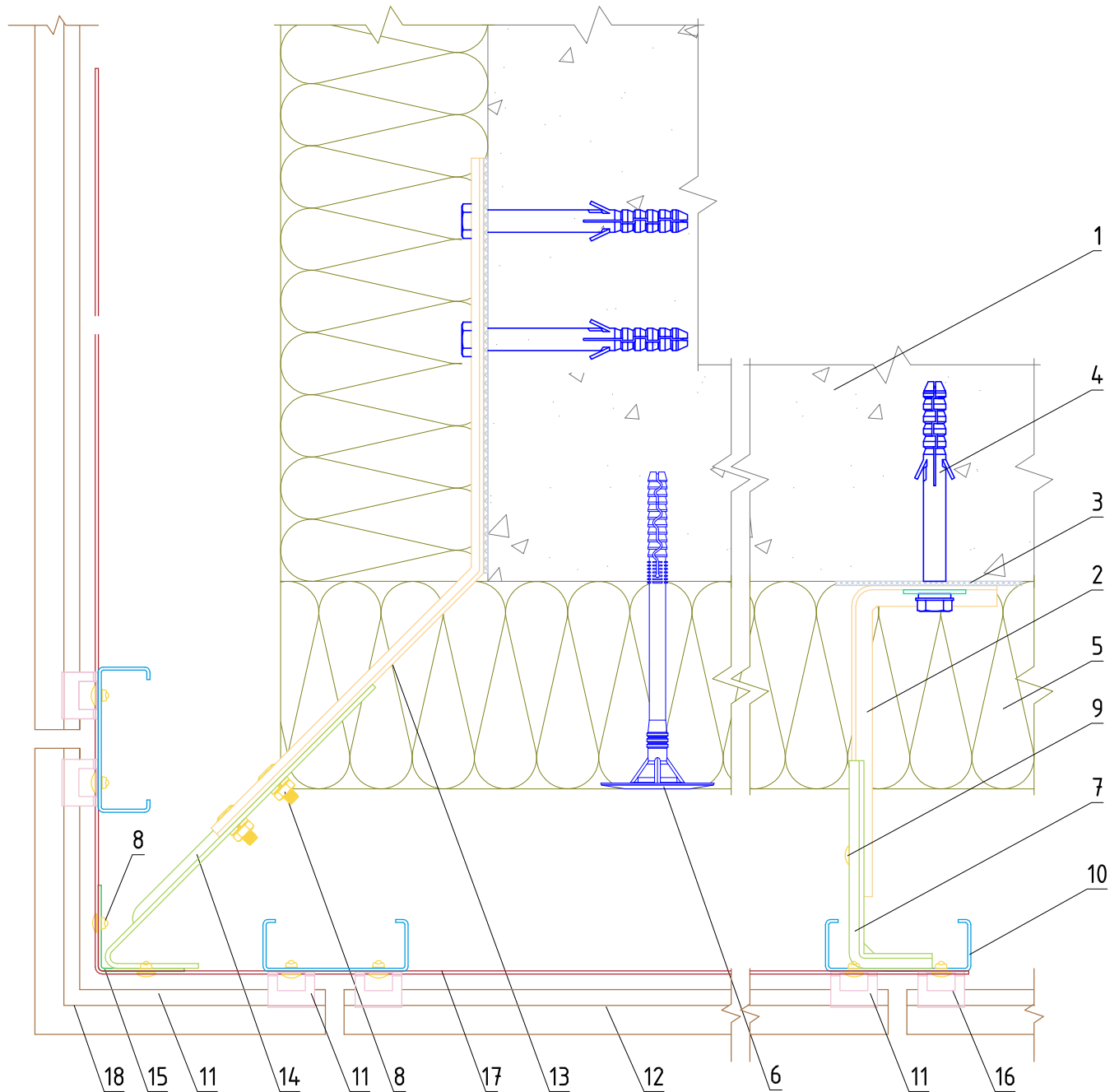
Формирование системы на внешнем углу здания.
Вариант с использованием кляммера КТ-К

Альбом типовых технических решений

АЛТ-ФАСАД-07

лист	листов
3.16	3.33

Горизонтальный разрез



- | | |
|--|--|
| 1. Основание | 9. Заклепка вытяжная (самонарезающий винт) |
| 2. Кронштейн КР-С + Шайба усиливающая ШУ | 10. Профиль С-образный СО |
| 3. Прокладка термоизолирующая | 11. Кляммер КТ рядовой |
| 4. Анкерный дюбель | 12. Фасадная плита |
| 5. Теплоизоляционная плита | 13. Кронштейн угловой КР-Уз |
| 6. Тарельчатый дюбель | 14. Удлинитель кронштейна УД-КР-Уз |
| 7. Удлинитель кронштейна УД-КР-С | 15. Профиль Г-образный ГО |
| 8. Соединительный комплект М6 | 16. Подпорка пружинная (2 шт) |
| | 17. Полка угловая ПУ |
| | 18. Угловой фасонный элемент |

**НАВЕСНАЯ
ФАСАДНАЯ СИСТЕМА
"АЛЬТЕРНАТИВА"**

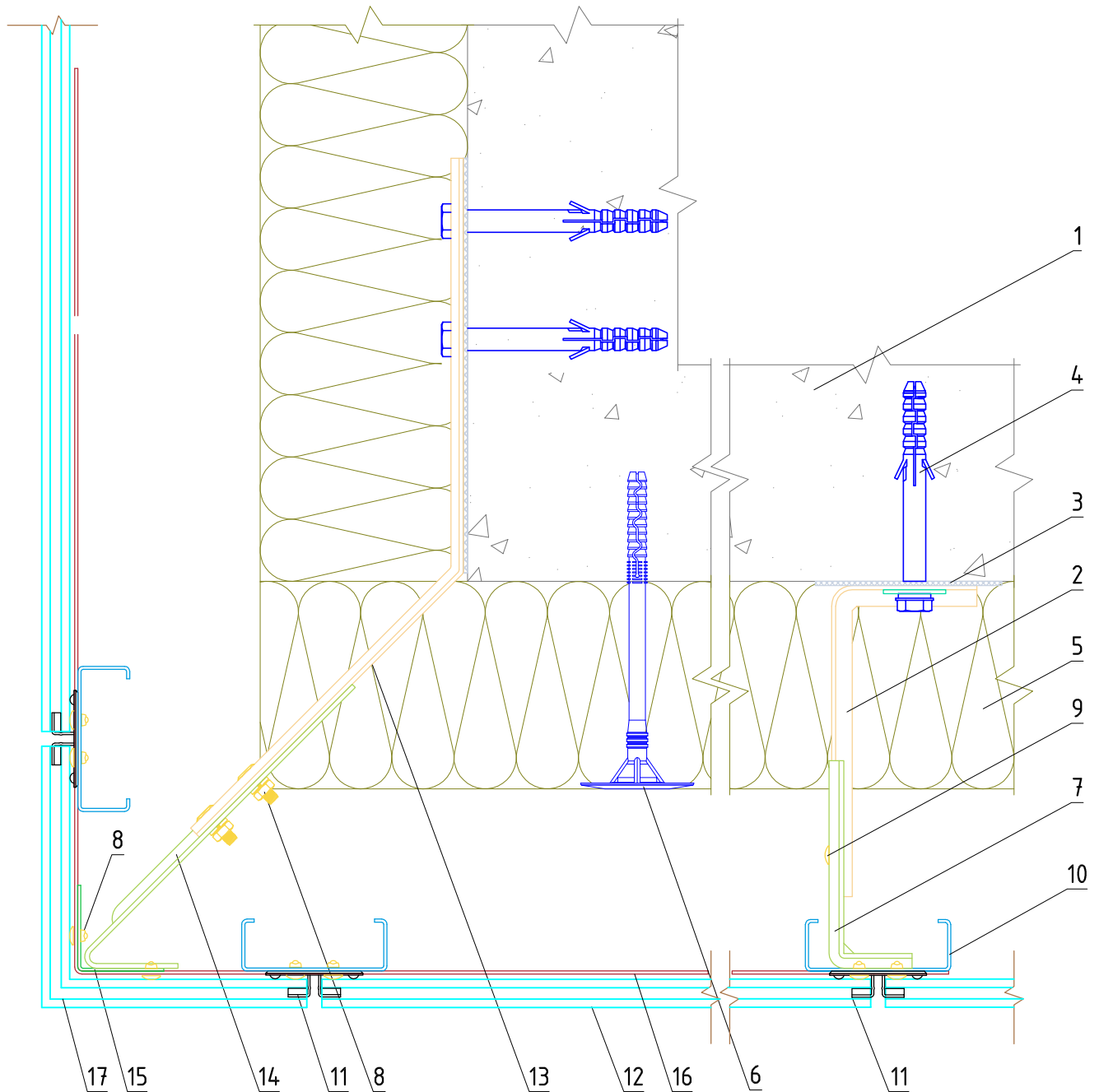
Формирование системы на внешнем углу здания с применением углового фасонного элемента.
Вариант с использованием кляммера КТ

Альбом типовых технических решений

АЛТ-ФАСАД-07

лист	листов
3.17	3.33

Горизонтальный разрез



- | | |
|--|--|
| 1. Основание | 9. Заклепка вытяжная (самонарезающий винт) |
| 2. Кронштейн КР-С + Шайба усиливающая ШУ | 10. Профиль С-образный СО |
| 3. Прокладка термоизолирующая | 11. Кляммер КТ-К стартовый |
| 4. Анкерный дюбель | 12. Фасадная плита |
| 5. Теплоизоляционная плита | 13. Кронштейн угловой КР-Уз |
| 6. Тарельчатый дюбель | 14. Удлинитель кронштейна УД-КР-Уз |
| 7. Удлинитель кронштейна УД-КР-С | 15. Профиль Г-образный ГО |
| 8. Соединительный комплект М6 | 16. Полка угловая ПУ |
| | 17. Угловой фасонный элемент |

**НАВЕСНАЯ
ФАСАДНАЯ СИСТЕМА
"АЛЬТЕРНАТИВА"**

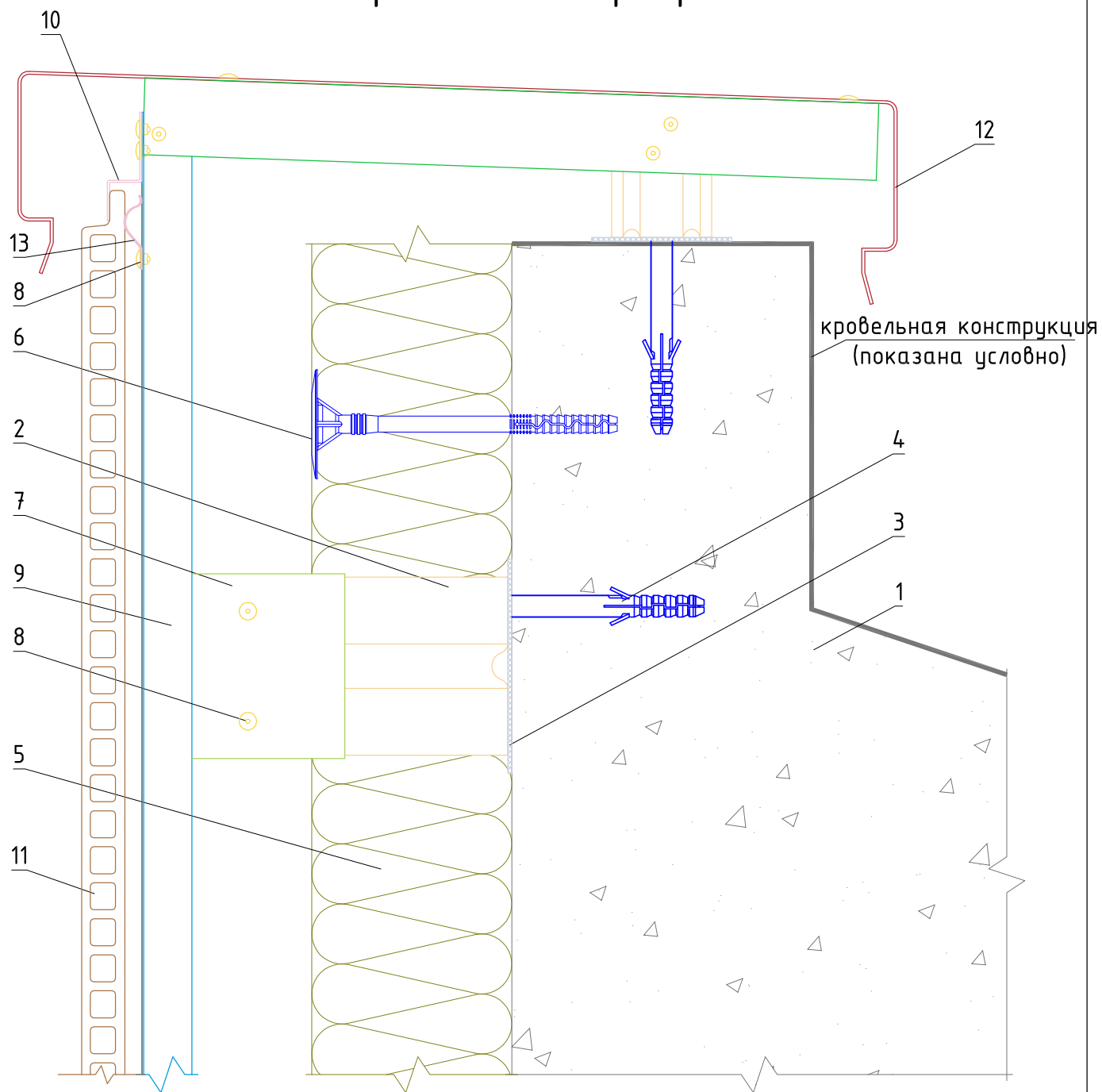
Формирование системы на внешнем углу здания с применением углового фасонного элемента. Вариант с использованием кляммера КТ-К

Альбом типовых технических решений

АЛТ-ФАСАД-07

лист	листов
3.18	3.33

Вертикальный разрез



- | | |
|--|---|
| <ul style="list-style-type: none"> 1. Основание 2. Кронштейн КР-С + Шайба усиливающая ШУ 3. Прокладка термоизолирующая 4. Анкерный дюбель 5. Теплоизоляционная плита 6. Тарельчатый дюбель | <ul style="list-style-type: none"> 7. Удлинитель кронштейна УД-КР-С 8. Заклепка вытяжная (самонарезающий винт) 9. Профиль С-образный СО 10. Кляммер КТ финишный 11. Фасадная плита 12. Сталь тонколистовая оцинкованная окрашенная 13. Подпорка пружинная (2 шт) |
|--|---|

**НАВЕСНАЯ
ФАСАДНАЯ СИСТЕМА
"АЛЬТЕРНАТИВА"**

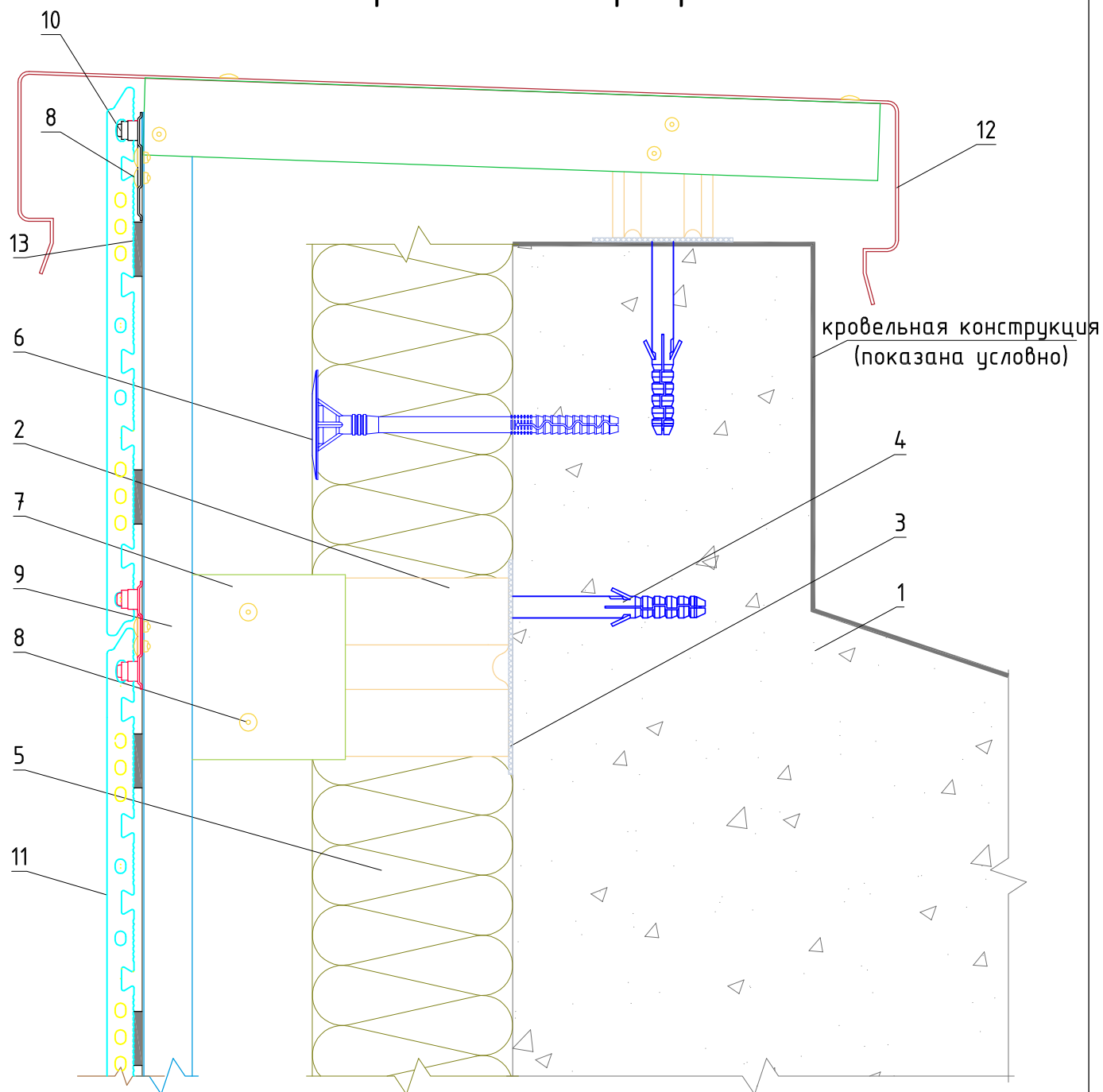
Примыкание системы к парапету.
Вариант с использованием кляммера КТ-К

Альбом типовых технических решений

АЛТ-ФАСАД-07

лист	листов
3.19	3.33

Вертикальный разрез



- | | |
|--|--|
| <p>1. Основание
2. Кронштейн КР-С + Шайба усиливающая ШУ
3. Прокладка термоизолирующая
4. Анкерный дюбель
5. Теплоизоляционная плита
6. Тарельчатый дюбель</p> | <p>7. Удлинитель кронштейна УД-КР-С
8. Закlepка вытяжная (самонарезающий винт)
9. Профиль С-образный СО
10. Кляммер КТ-К конечный
11. Фасадная плита
12. Сталь тонколистовая оцинкованная окрашенная
13. Уплотнитель</p> |
|--|--|

**НАВЕСНАЯ
ФАСАДНАЯ СИСТЕМА
"АЛЬТЕРНАТИВА"**

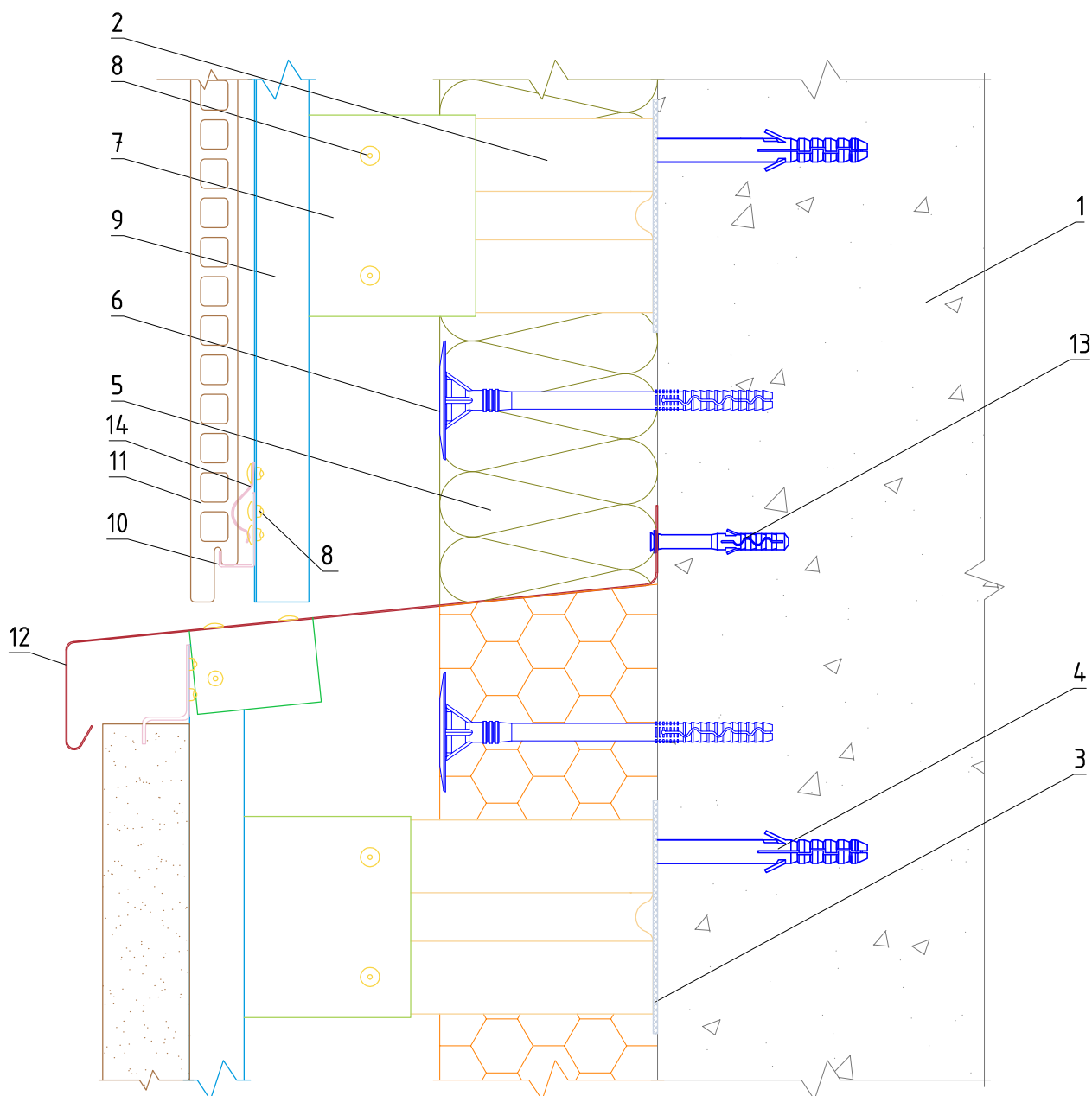
Примыкание системы к парапету.
Вариант с использованием кляммера КТ-К

Альбом типовых технических решений

АЛТ-ФАСАД-07

лист	листов
3.20	3.33

Вертикальный разрез



1. Основание
2. Кронштейн КР-С + Шайба усиливающая ШУ
3. Прокладка термоизолирующая
4. Анкерный дюбель
5. Теплоизоляционная плита
6. Тарельчатый дюбель
7. Удлинитель кронштейна УД-КР-С

8. Заклепка вытяжная (самонарезающий винт)
9. Профиль С-образный СО
10. Кляммер КТ стартовый
11. Фасадная плита
12. Сталь тонколистовая оцинкованная окрашенная
13. Дюбель-гвоздь
14. Подпорка пружинная (2 шт)

НАВЕСНАЯ
ФАСАДНАЯ СИСТЕМА
"АЛЬТЕРНАТИВА"

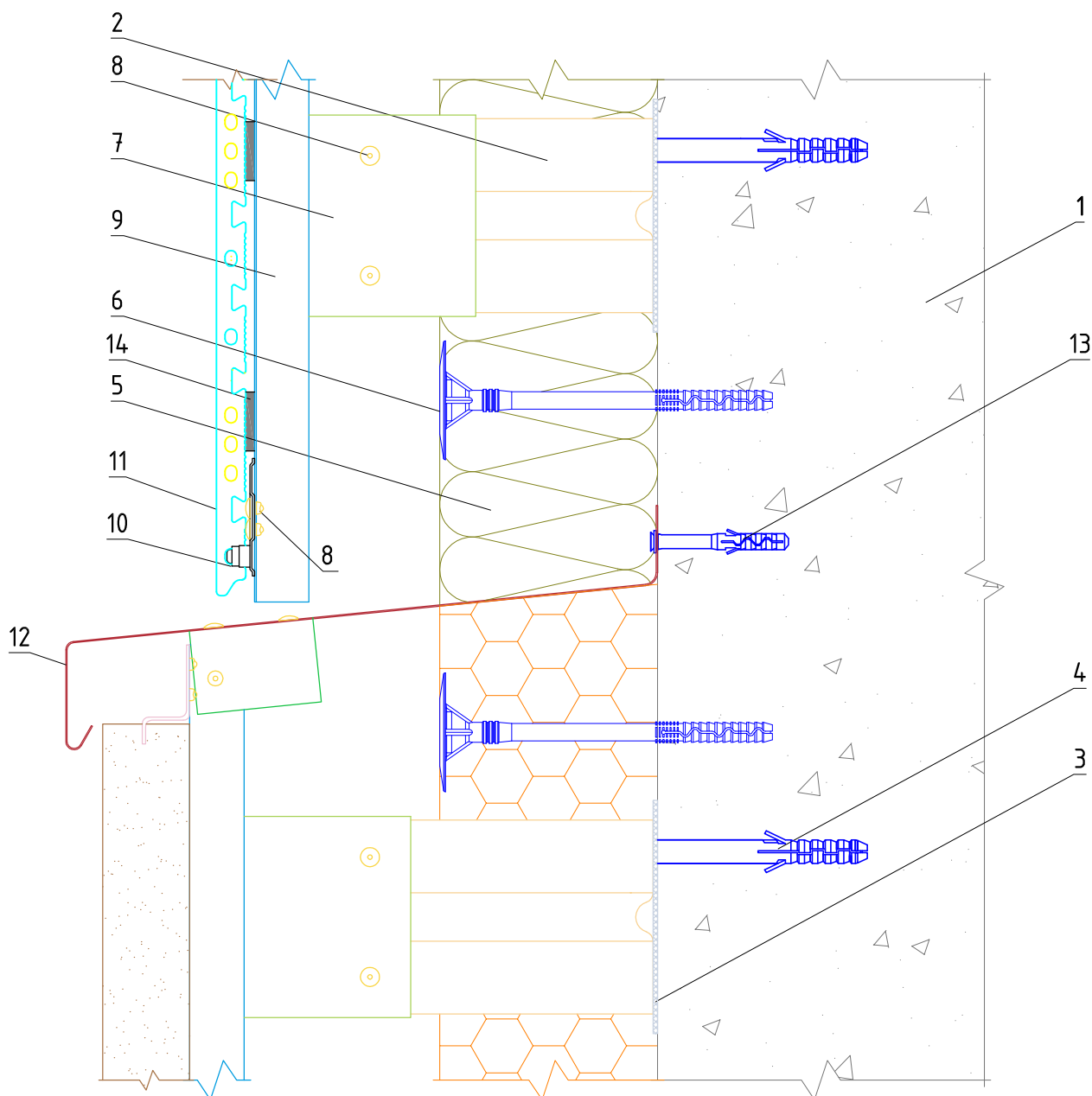
Примыкание системы к цоколю.
Вариант с использованием кляммера КТ

Альбом типовых технических решений

АЛТ-ФАСАД-07

лист	листов
3.21	3.33

Вертикальный разрез



1. Основание
2. Кронштейн КР-С + Шайба усиливающая ШУ
3. Прокладка термоизолирующая
4. Анкерный дюбель
5. Теплоизоляционная плита
6. Тарельчатый дюбель
7. Удлинитель кронштейна УД-КР-С

8. Закlepка вытяжная (самонарезающий винт)
9. Профиль С-образный СО
10. Кляммер КТ-К конечный
11. Фасадная плита
12. Сталь тонколистовая оцинкованная окрашенная
13. Дюбель-гвоздь
14. Уплотнитель

НАВЕСНАЯ
ФАСАДНАЯ СИСТЕМА
"АЛЬТЕРНАТИВА"

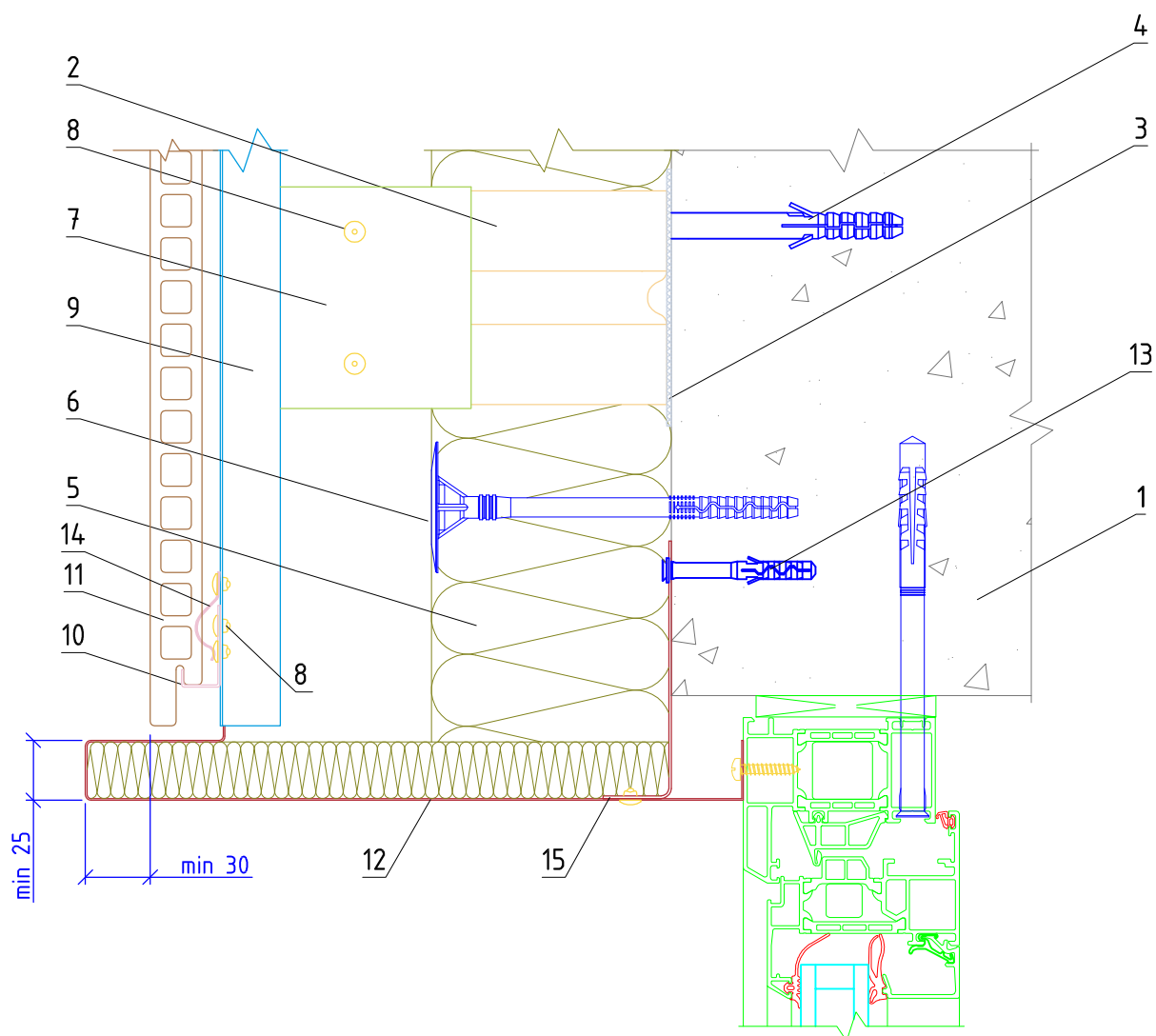
Примыкание системы к цоколю.
Вариант с использованием кляммера КТ-К

Альбом типовых технических решений

АЛТ-ФАСАД-07

лист	листов
3.22	3.33

Вертикальный разрез



- | | |
|--|---|
| <ul style="list-style-type: none"> 1. Основание 2. Кронштейн КР-С + Шайба усиливающая ШУ 3. Прокладка термоизолирующая 4. Анкерный дюбель 5. Теплоизоляционная плита 6. Тарельчатый дюбель 7. Удлинитель кронштейна УД-КР-С | <ul style="list-style-type: none"> 8. Заклепка вытяжная (самонарезающий винт) 9. Профиль С-образный СО 10. Кляммер КТ стартовый 11. Фасадная плита 12. Сталь тонколистовая оцинкованная окрашенная 13. Дюбель-гвоздь 14. Подпорка пружинная (2 шт) 15. Угловой элемент из стали тонколистовой оцинкованной (на всю ширину откоса) |
|--|---|

**НАВЕСНАЯ
ФАСАДНАЯ СИСТЕМА
"АЛЬТЕРНАТИВА"**

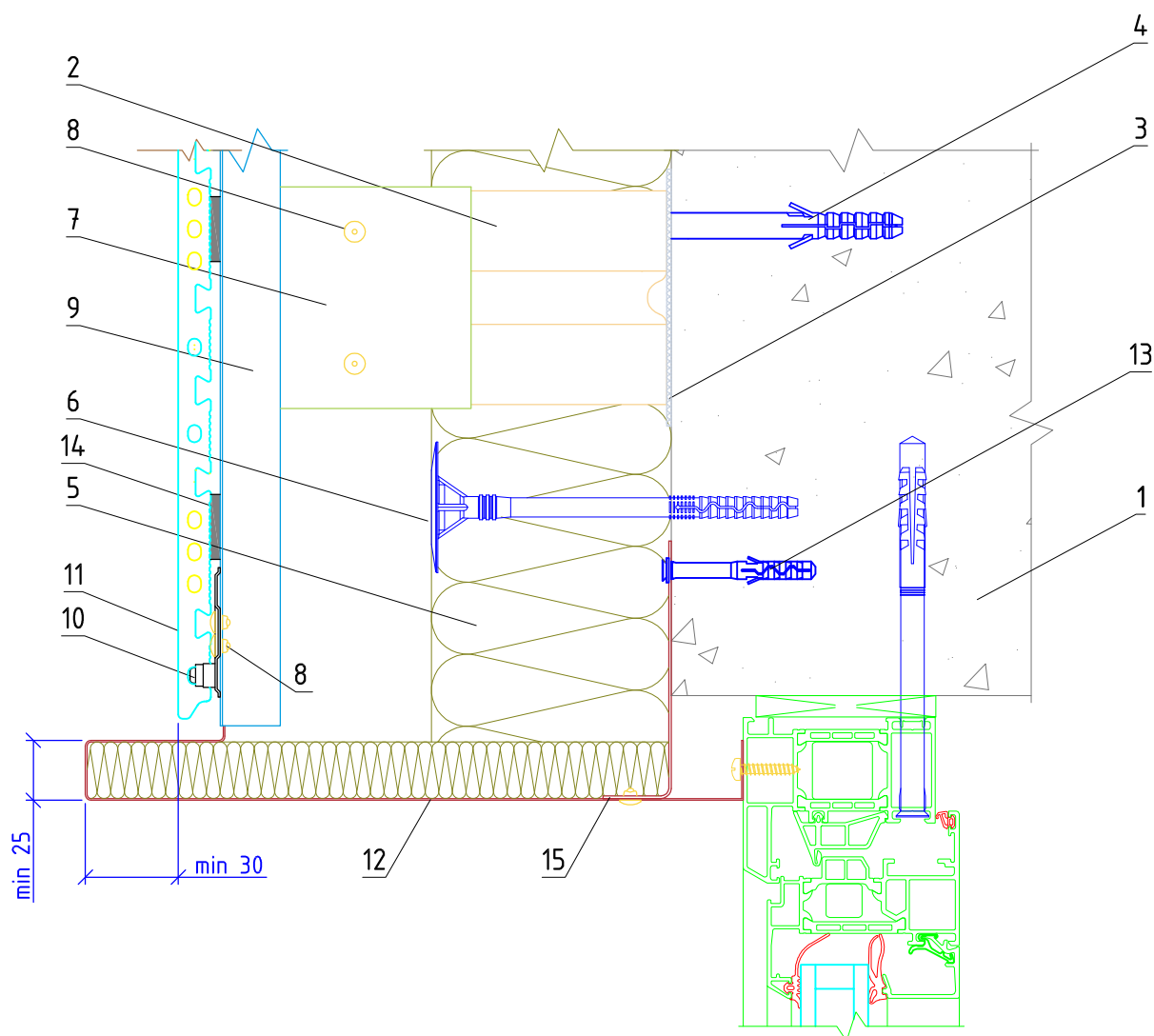
Примыкание системы к верхнему откосу оконного проема.
Вариант с использованием кляммера КТ

Альбом типовых технических решений

АЛТ-ФАСАД-07

лист	листов
3.23	3.33

Вертикальный разрез



- | | |
|--|--|
| 1. Основание | 8. Заклепка вытяжная (самонарезающий винт) |
| 2. Кронштейн КР-С + Шайба усиливающая ШУ | 9. Профиль С-образный СО |
| 3. Прокладка термоизолирующая | 10. Кляммер КТ-К конечный |
| 4. Анкерный дюбель | 11. Фасадная плита |
| 5. Теплоизоляционная плита | 12. Сталь тонколистовая оцинкованная окрашенная |
| 6. Тарельчатый дюбель | 13. Дюбель-гвоздь |
| 7. Удлинитель кронштейна УД-КР-С | 14. Уплотнитель |
| | 15. Угловой элемент из стали тонколистовой оцинкованной (на всю ширину откоса) |

**НАВЕСНАЯ
ФАСАДНАЯ СИСТЕМА
"АЛЬТЕРНАТИВА"**

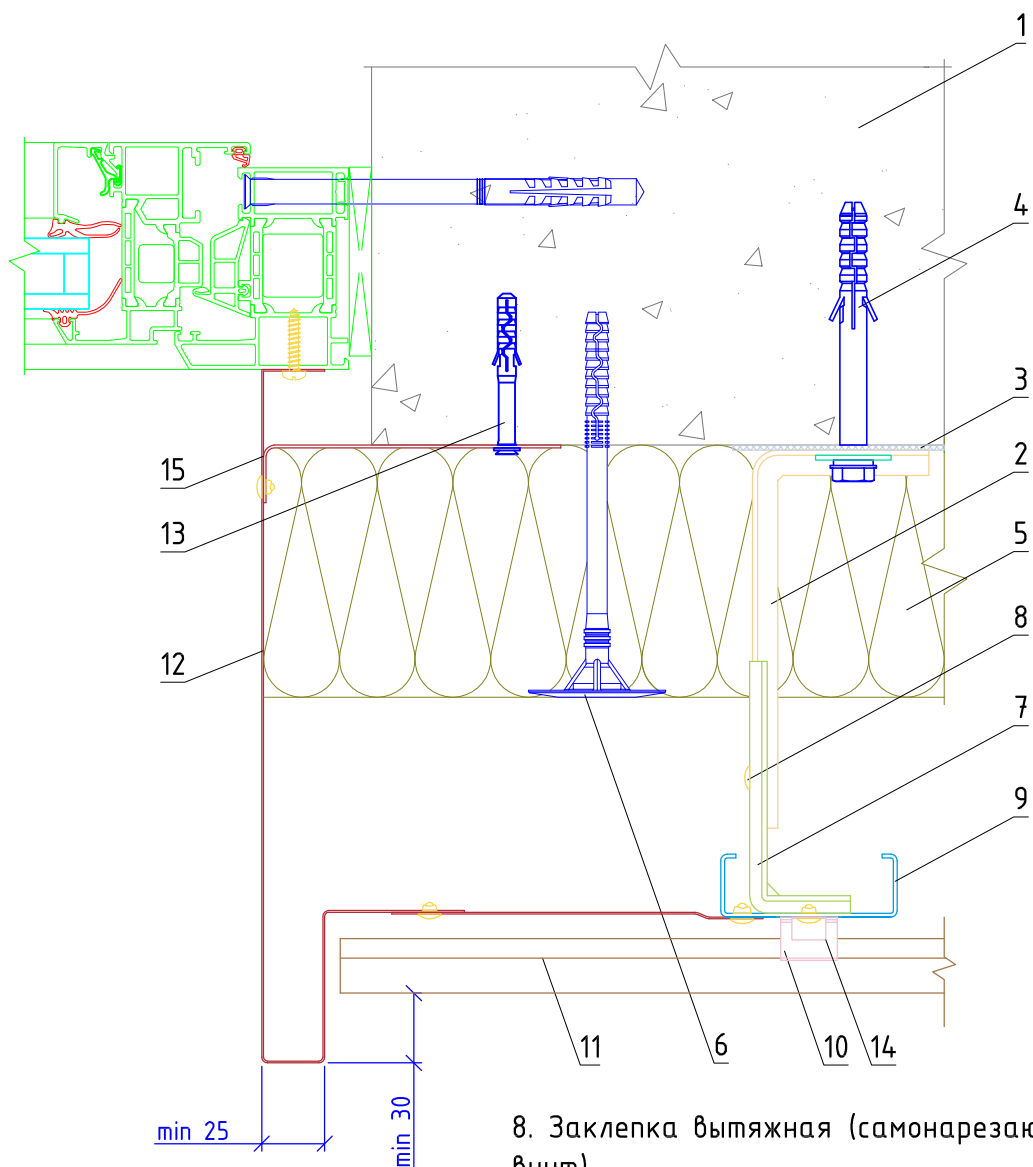
Примыкание системы к верхнему откосу оконного проема.
Вариант с использованием кляммера КТ-К

Альбом типовых технических решений

АЛТ-ФАСАД-07

лист	листов
3.24	3.33

Горизонтальный разрез



1. Основание
2. Кронштейн КР-С + Шайба усиливающая ШУ
3. Прокладка термоизолирующая
4. Анкерный дюбель
5. Теплоизоляционная плита
6. Тарельчатый дюбель
7. Удлинитель кронштейна УД-КР-С

8. Заклепка вытяжная (самонарезающий винт)
9. Профиль С-образный СО
10. Кляммер КТ рядовой
11. Фасадная плита
12. Сталь тонколистовая оцинкованная окрашенная
13. Дюбель-гвоздь
14. Подпорка пружинная (2 шт)
15. Угловой элемент из стали тонколистовой оцинкованной (на всю ширину откоса)

**НАВЕСНАЯ
ФАСАДНАЯ СИСТЕМА
"АЛЬТЕРНАТИВА"**

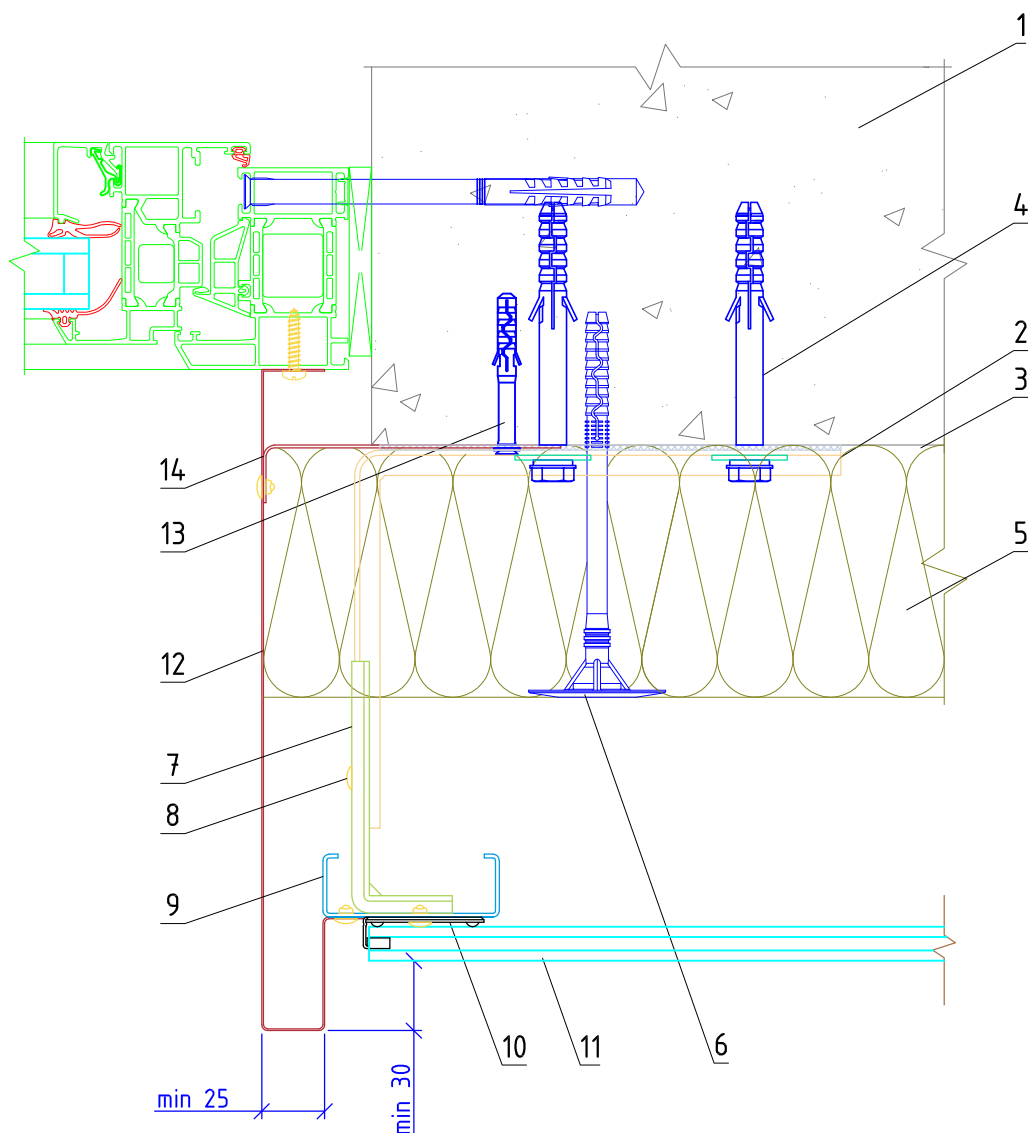
Примыкание системы к доковому откосу оконного проема.
Вариант с использованием кляммера КТ

Альбом типовых технических решений

АЛТ-ФАСАД-07

лист	листов
3.25	3.33

Горизонтальный разрез



1. Основание
2. Кронштейн КР-С-У + Шайба усиливающая ШУ 2 шт
3. Прокладка термоизолирующая
4. Анкерный дюбель
5. Теплоизоляционная плита
6. Тарельчатый дюбель
7. Удлинитель кронштейна УД-КР-С

8. Заклепка вытяжная (самонарезающий винт)
9. Профиль С-образный СО
10. Кляммер КТ-К стартовый (финишный)
11. Фасадная плита
12. Сталь тонколистовая оцинкованная окрашенная
13. Дюбель-гвоздь
14. Угловой элемент из стали тонколистовой оцинкованной (на всю ширину откоса)

**НАВЕСНАЯ
ФАСАДНАЯ СИСТЕМА
"АЛЬТЕРНАТИВА"**

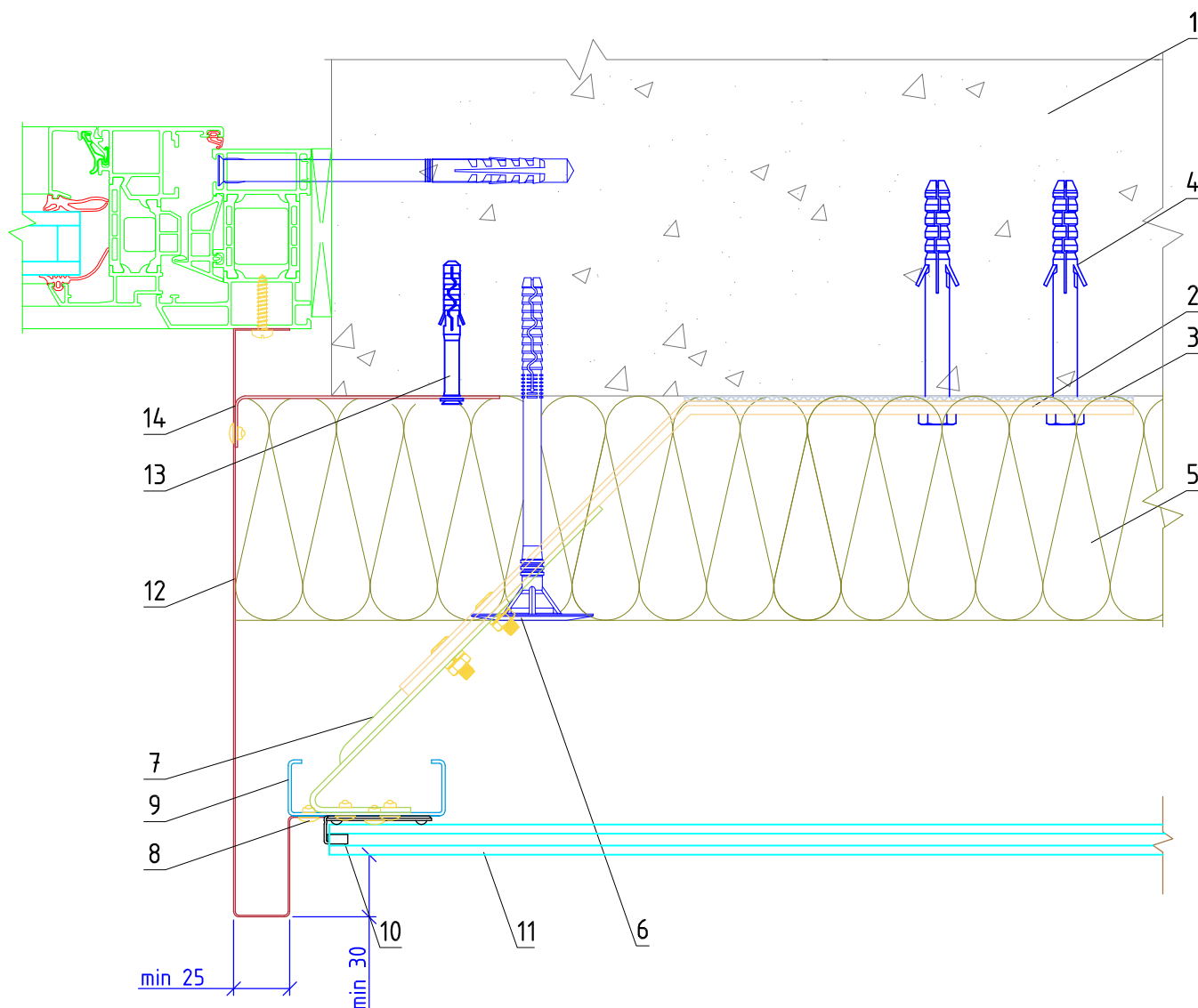
Примыкание системы к доковому откосу оконного проема.
Вариант с использованием кляммера КТ-К

Альбом типовых технических решений

АЛТ-ФАСАД-07

лист	листов
3.26	3.33

Горизонтальный разрез



1. Основание
2. Кронштейн КР-Уз
3. Прокладка термоизолирующая
4. Анкерный дюбель
5. Теплоизоляционная плита
6. Тарельчатый дюбель
7. Удлинитель кронштейна УД-КР-Уз

8. Заклепка вытяжная (самонарезающий винт)
9. Профиль С-образный СО
10. Кляммер КТ-К стартовый (финишный)
11. Фасадная плита
12. Сталь тонколистовая оцинкованная окрашенная
13. Дюбель-гвоздь
14. Угловой элемент из стали тонколистовой оцинкованной (на всю ширину откоса)

**НАВЕСНАЯ
ФАСАДНАЯ СИСТЕМА
"АЛЬТЕРНАТИВА"**

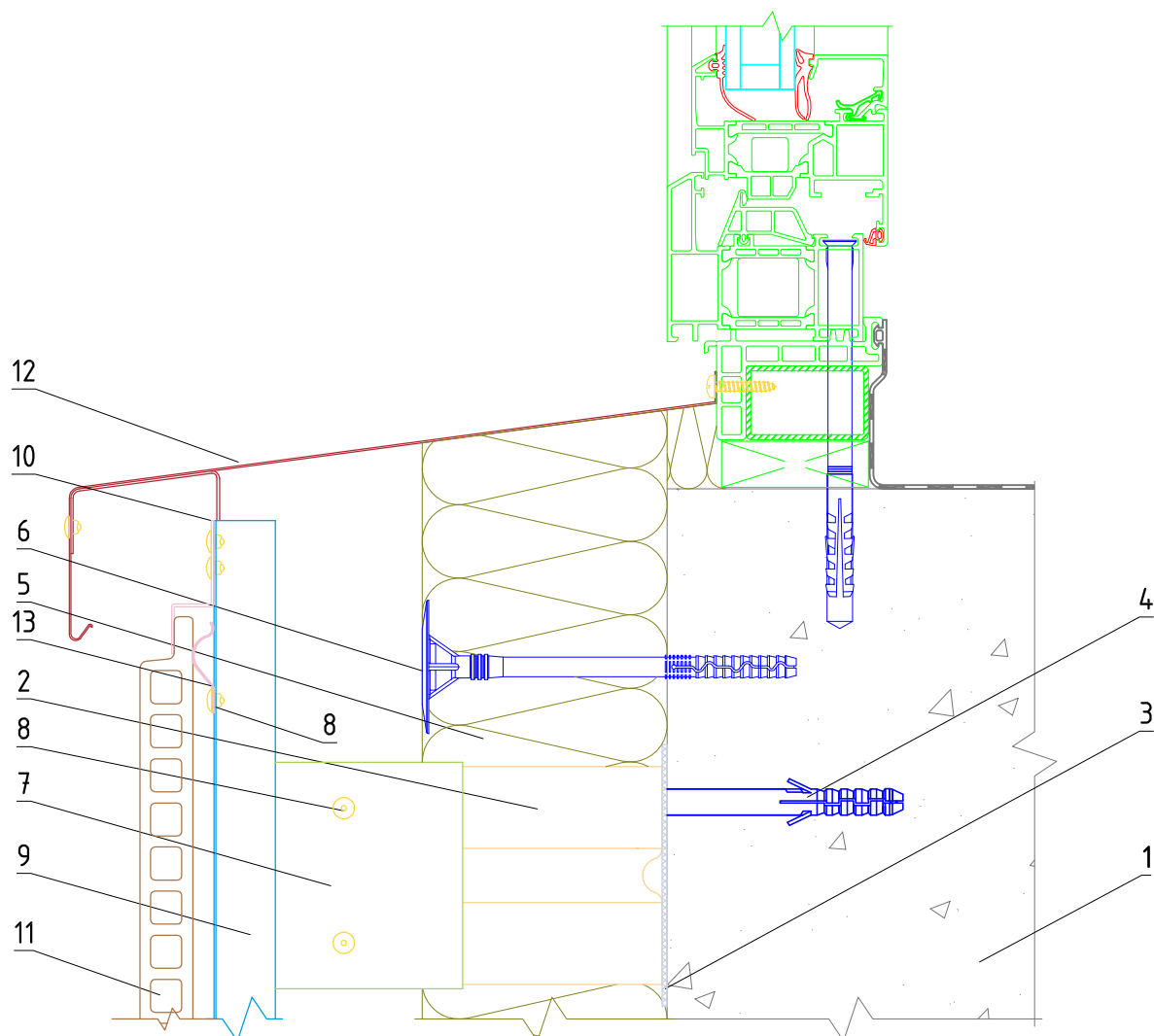
Примыкание системы к доковому откосу оконного проема.
Вариант с использованием кляммера КТ-К

Альбом типовых технических решений

АЛТ-ФАСАД-07

лист	листов
3.27	3.33

Вертикальный разрез



- | | |
|--|---|
| 1. Основание | 8. Закlepка вытяжная (самонарезающий винт) |
| 2. Кронштейн КР-С + Шайба усиливающая ШУ | 9. Профиль С-образный СО |
| 3. Прокладка теплоизолирующая | 10. Кляммер КТ финишный |
| 4. Анкерный дюбель | 11. Фасадная плита |
| 5. Теплоизоляционная плита | 12. Сталь тонколистовая оцинкованная окрашенная |
| 6. Тарельчатый дюбель | 13. Подпорка пружинная (2 шт) |
| 7. Удлинитель кронштейна УД-КР-С | |

**НАВЕСНАЯ
ФАСАДНАЯ СИСТЕМА
"АЛЬТЕРНАТИВА"**

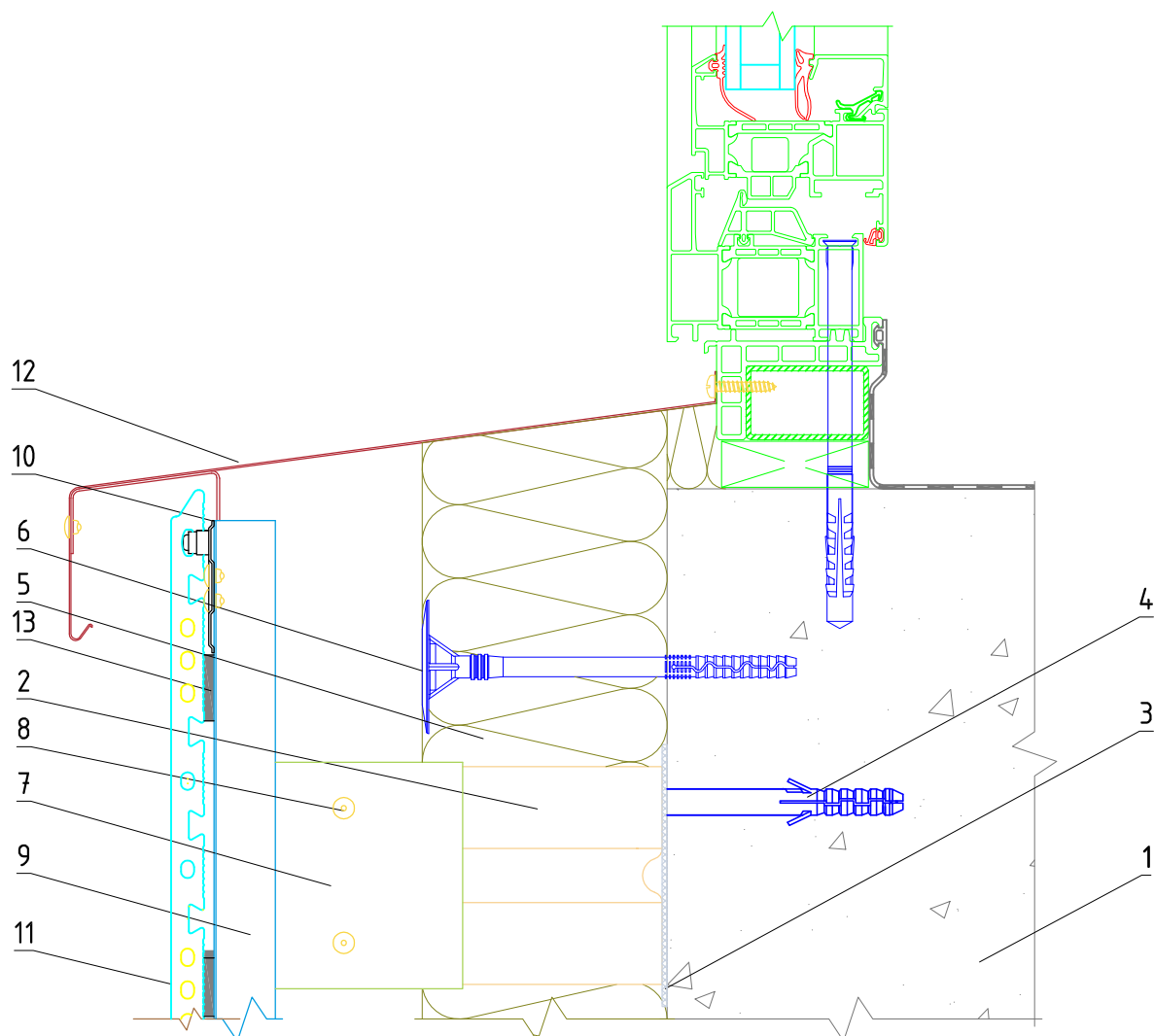
Примыкание системы к нижнему откосу оконного проема .
Вариант с использованием кляммера КТ

Альбом типовых технических решений

АЛТ-ФАСАД-07

лист	листов
3.28	3.33

Вертикальный разрез



- | | |
|--|---|
| 1. Основание | 8. Закlepка вытяжная (самонарезающий винт) |
| 2. Кронштейн КР-С + Шайба усиливающая ШУ | 9. Профиль С-образный СО |
| 3. Прокладка термоизолирующая | 10. Кляммер КТ-К конечный |
| 4. Анкерный дюбель | 11. Фасадная плита |
| 5. Теплоизоляционная плита | 12. Сталь тонколистовая оцинкованная окрашенная |
| 6. Тарельчатый дюбель | 13. Уплотнитель |
| 7. Удлинитель кронштейна УД-КР-С | |

**НАВЕСНАЯ
ФАСАДНАЯ СИСТЕМА
"АЛЬТЕРНАТИВА"**

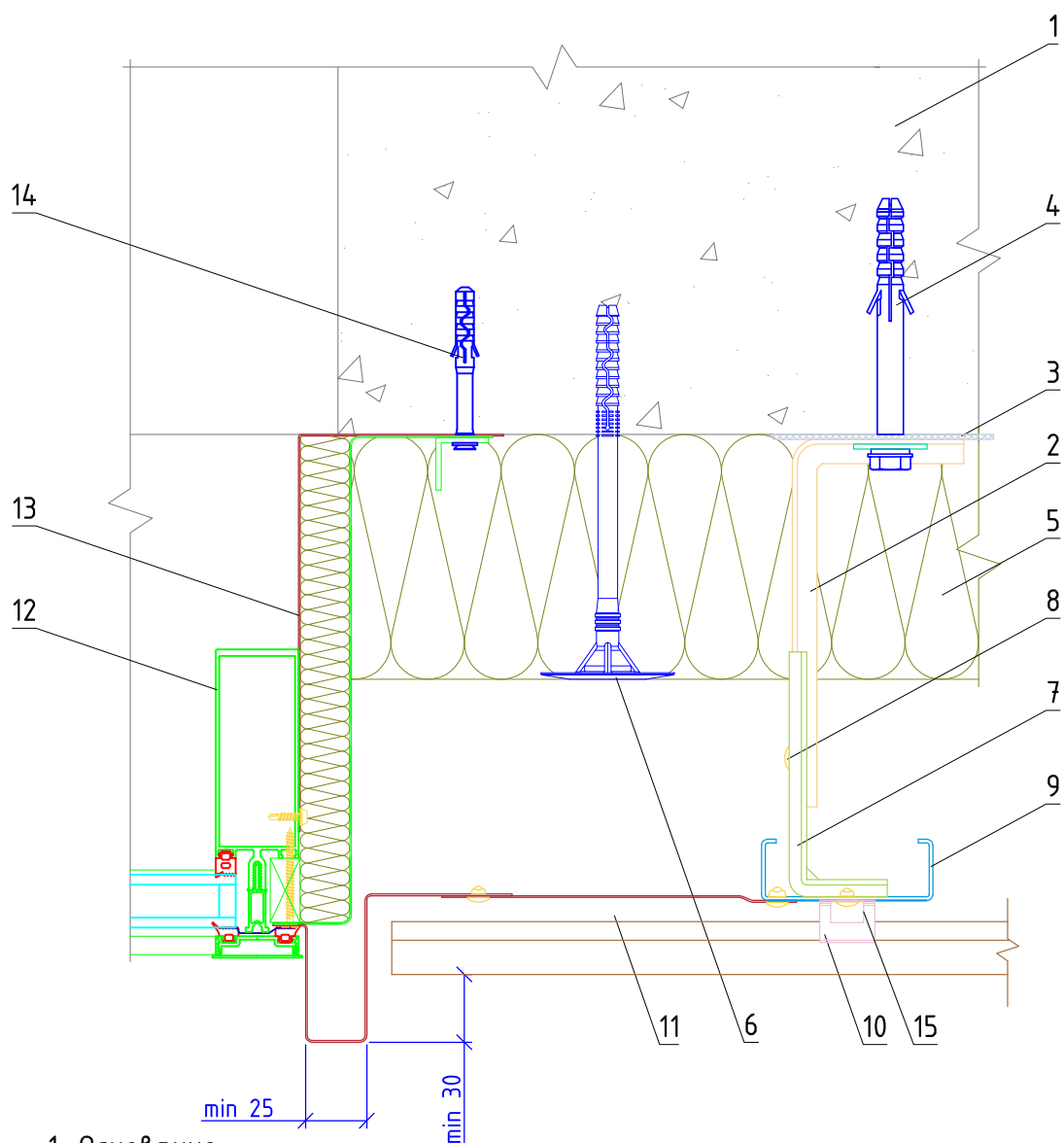
Примыкание системы к нижнему откосу оконного проема .
Вариант с использованием кляммера КТ-К

Альбом типовых технических решений

АЛТ-ФАСАД-07

лист	листов
3.29	3.33

Горизонтальный разрез



- | | |
|--|---|
| 1. Основание | 9. Профиль С-образный СО |
| 2. Кронштейн КР-С + Шайба усиливающая ШУ | 10. Кляммер КТ рядовой |
| 3. Прокладка термоизолирующая | 11. Фасадная плита |
| 4. Анкерный дюбель | 12. Витражный блок |
| 5. Теплоизоляционная плита | 13. Сталь тонколистовая оцинкованная окрашенная |
| 6. Тарельчатый дюбель | 14. Дюбель-звезда |
| 7. Удлинитель кронштейна УД-КР-С | 15. Подпорка пружинная (2 шт) |
| 8. Заклепка вытяжная (самонарезающий винт) | |

**НАВЕСНАЯ
ФАСАДНАЯ СИСТЕМА
"АЛЬТЕРНАТИВА"**

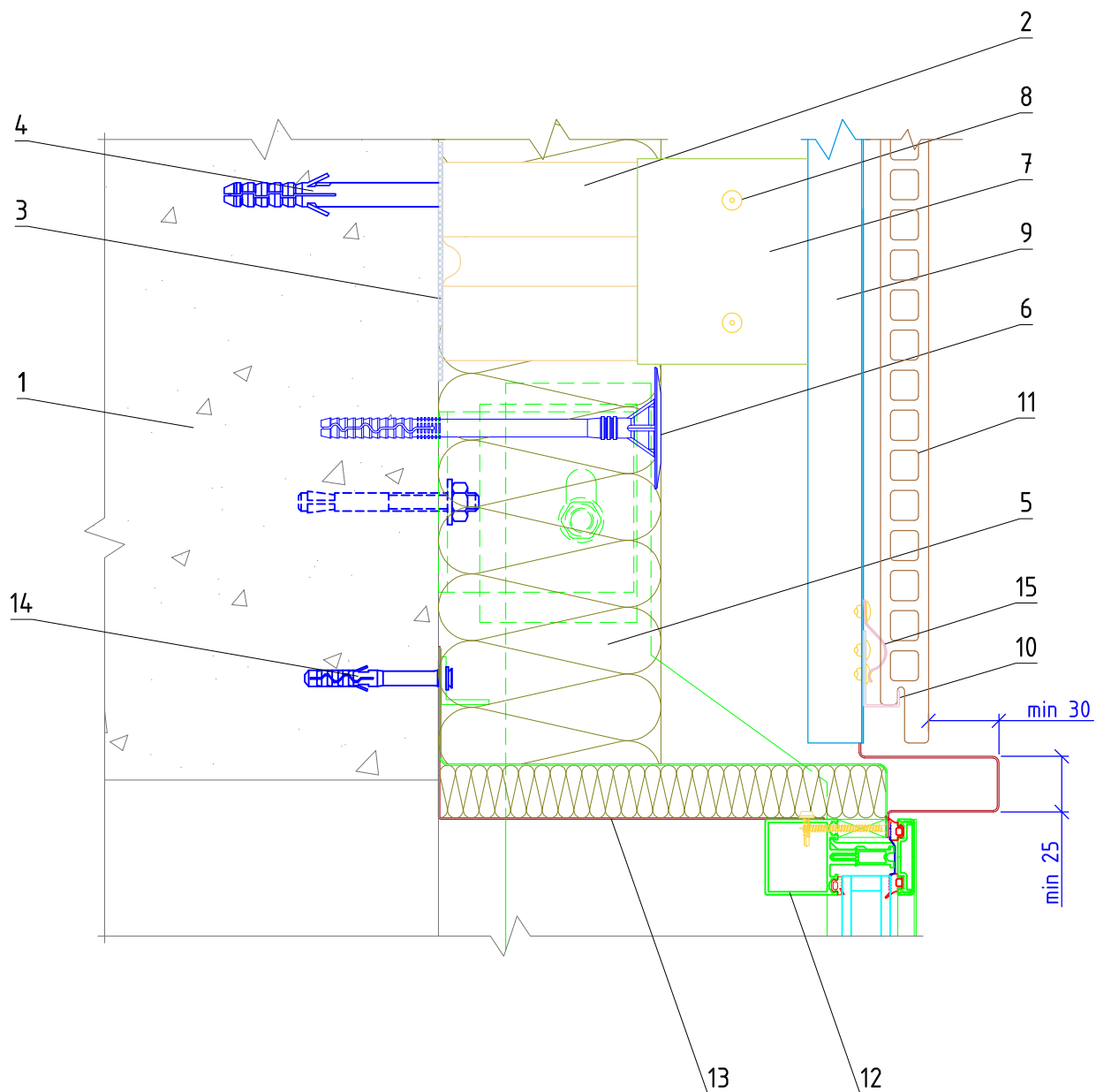
Боковое примыкание системы к витражу.
Вариант с использованием кляммера КТ

Альбом типовых технических решений

АЛТ-ФАСАД-07

лист	листов
3.30	3.33

Вертикальный разрез



- | | |
|--|---|
| 1. Основание | 9. Профиль С-образный СО |
| 2. Кронштейн КР-С + Шайба усиливающая ШУ | 10. Кляммер КТ стартовый |
| 3. Прокладка термоизолирующая | 11. Фасадная плита |
| 4. Анкерный дюбель | 12. Витражный блок |
| 5. Теплоизоляционная плита | 13. Сталь тонколистовая оцинкованная окрашенная |
| 6. Тарельчатый дюбель | 14. Дюбель-звезда |
| 7. Удлинитель кронштейна УД-КР-С | 15. Подпорка пружинная (2 шт) |
| 8. Заклепка вытяжная (самонарезающий винт) | |

**НАВЕСНАЯ
ФАСАДНАЯ СИСТЕМА
"АЛЬТЕРНАТИВА"**

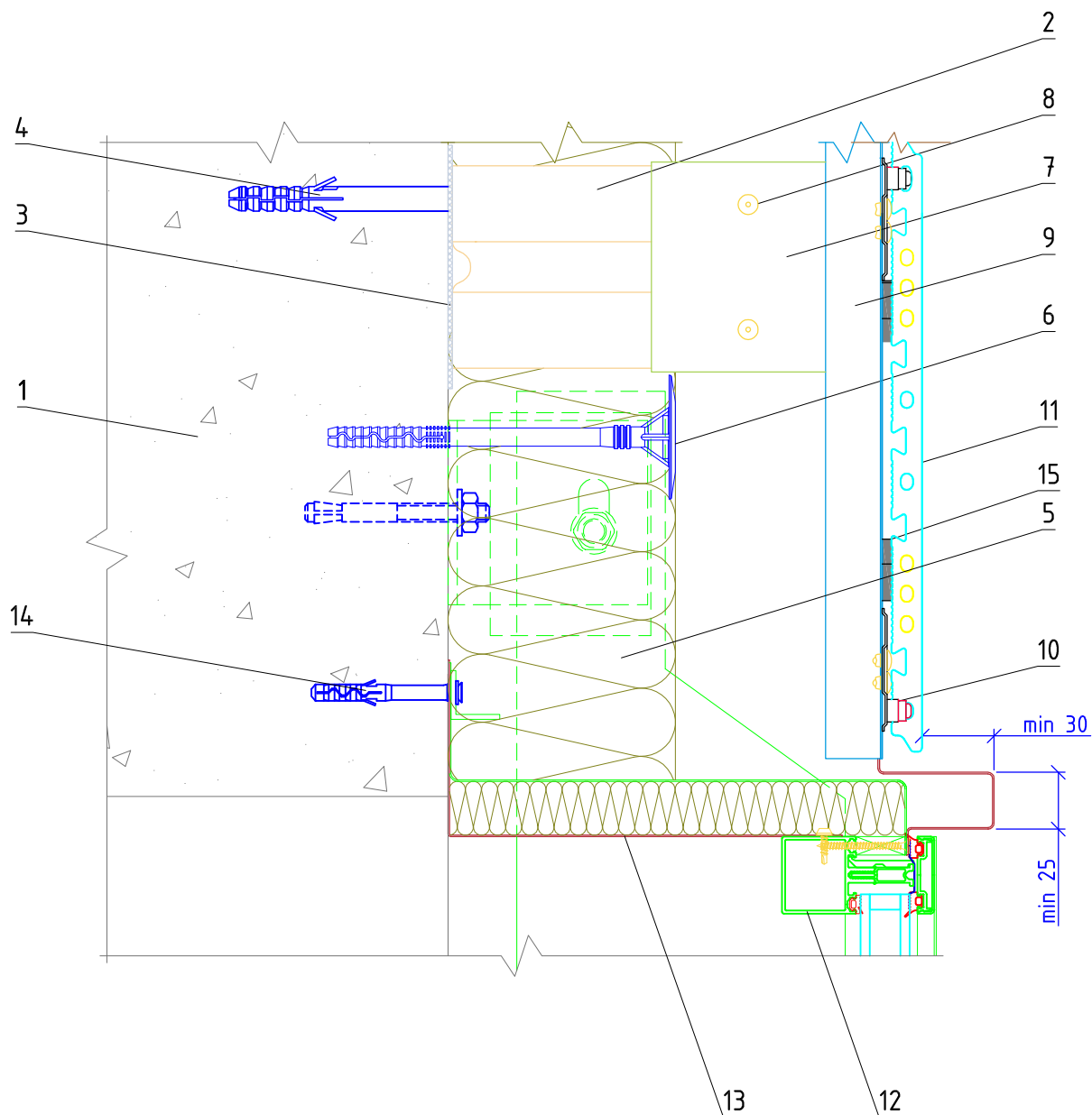
Верхнее примыкание системы к витражу.
Вариант с использованием кляммера КТ

Альбом типовых технических решений

АЛТ-ФАСАД-07

лист	листов
3.32	3.33

Вертикальный разрез



- | | |
|--|---|
| 1. Основание | 9. Профиль С-образный СО |
| 2. Кронштейн КР-С + Шайба усиливающая ШУ | 10. Кляммер КТ-К конечный |
| 3. Прокладка термоизолирующая | 11. Фасадная плита |
| 4. Анкерный дюбель | 12. Витражный блок |
| 5. Теплоизоляционная плита | 13. Сталь тонколистовая оцинкованная окрашенная |
| 6. Тарельчатый дюбель | 14. Дюбель-звезда |
| 7. Удлинитель кронштейна УД-КР-С | 15. Уплотнитель |
| 8. Заклепка вытяжная (самонарезающий винт) | |

**НАВЕСНАЯ
ФАСАДНАЯ СИСТЕМА
"АЛЬТЕРНАТИВА"**

Верхнее примыкание системы к витражу.
Вариант с использованием кляммера КТ-К

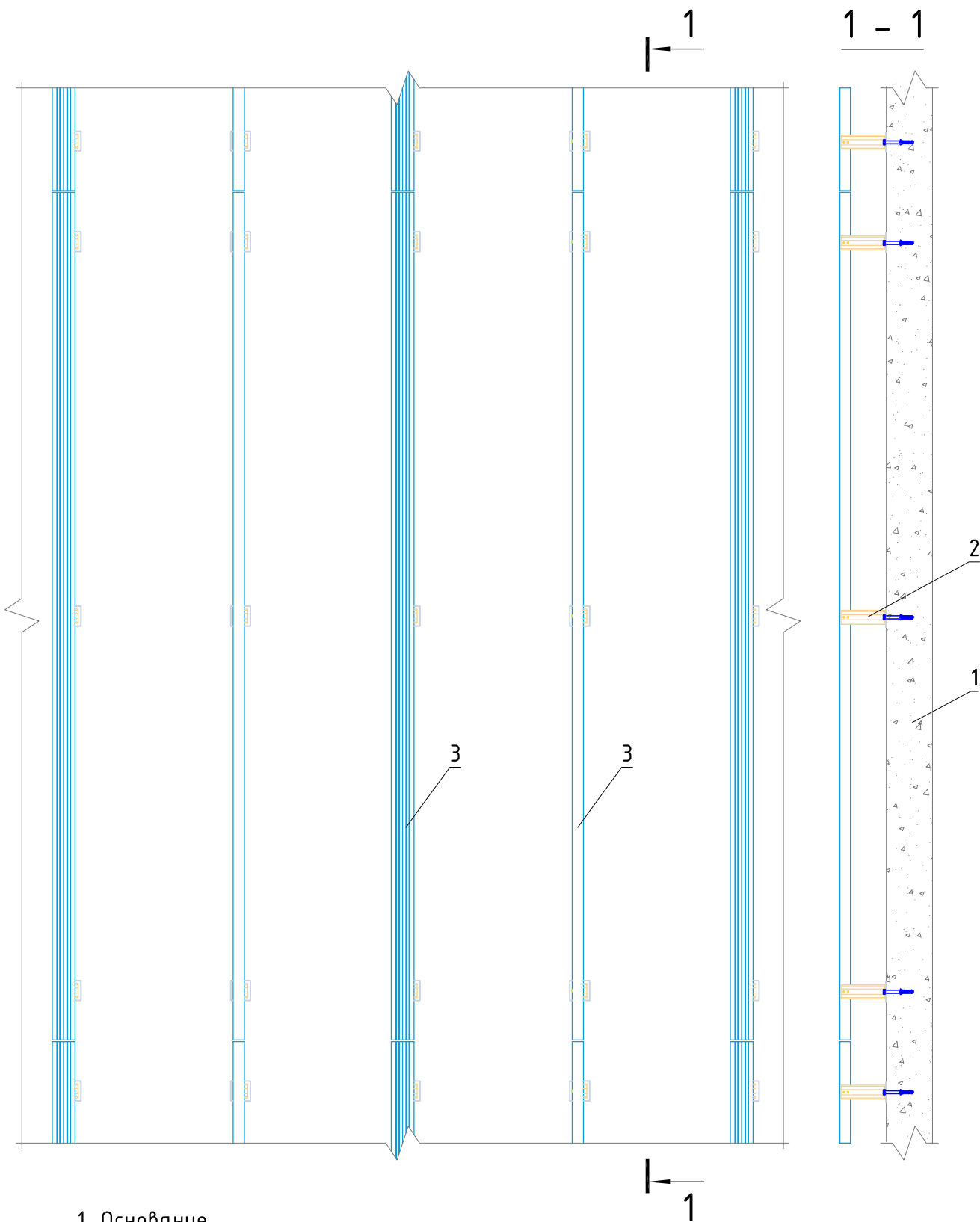
Альбом типовых технических решений

АЛТ-ФАСАД-07

лист	листов
3.33	3.33

Раздел 4.

Вертикальная система крепления на
основе Т-образного профиля.



- 1. Основание
- 2. Кронштейн
- 3. Вертикальный профиль

НАВЕСНАЯ
 ФАСАДНАЯ СИСТЕМА
 "АЛЬТЕРНАТИВА"

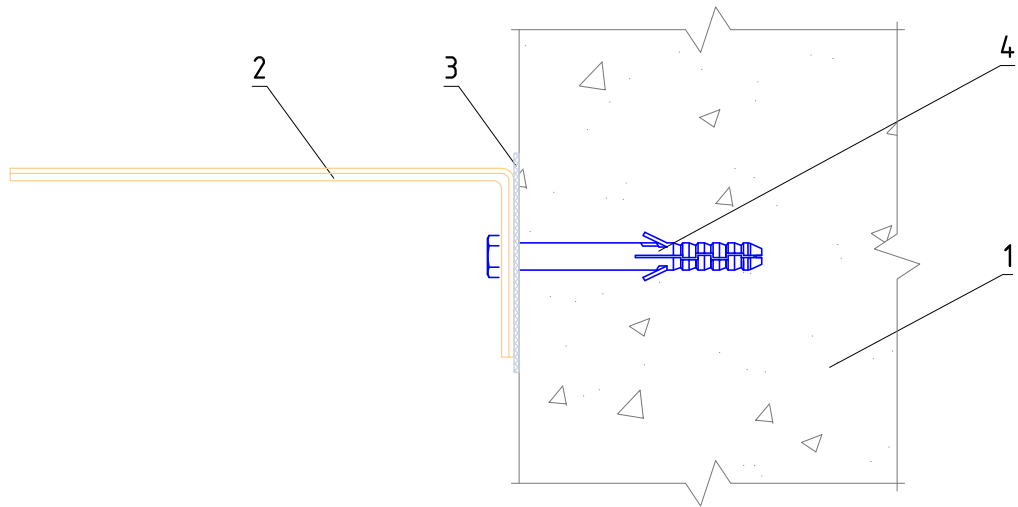
Вертикально ориентированная подконструкция системы

Альбом типовых технических решений

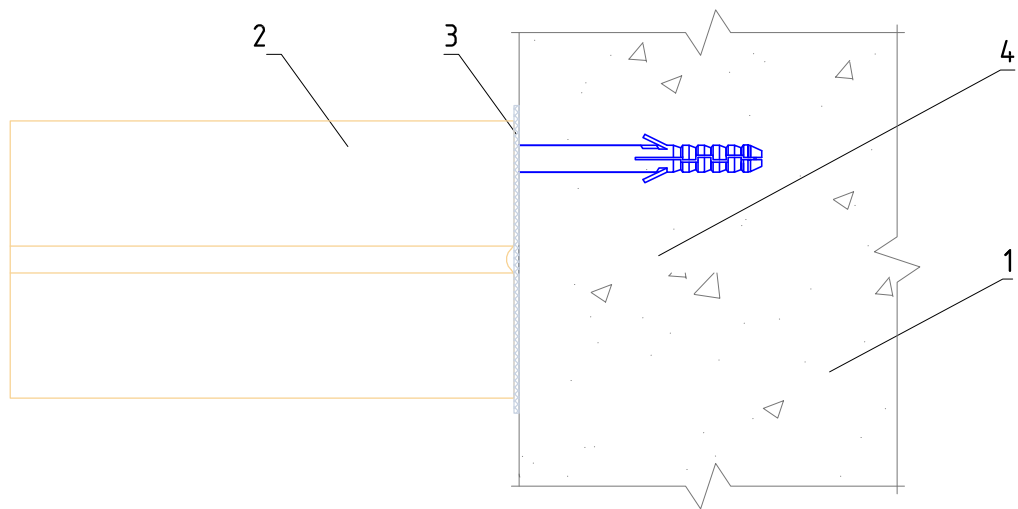
АЛТ-ФАСАД-07

лист	листов
4.1	4.31

Горизонтальный разрез



Вертикальный разрез



1. Основание
2. Кронштейн КРУ-1р + Шайба усиливающая ШУ
3. Прокладка термоизолирующая
4. Анкерный дюбель

НАВЕСНАЯ
ФАСАДНАЯ СИСТЕМА
"АЛЬТЕРНАТИВА"

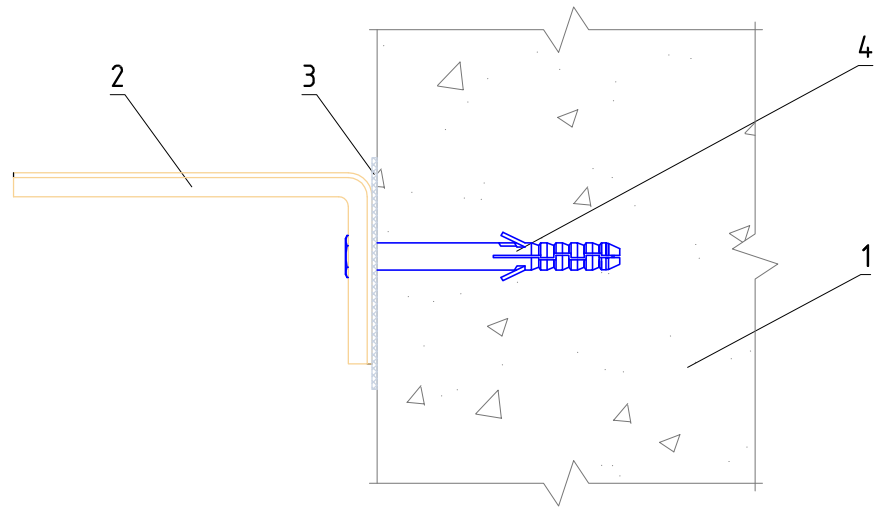
Крепление усиленного кронштейна КРУ-1р к
основанию

Альбом типовых технических решений

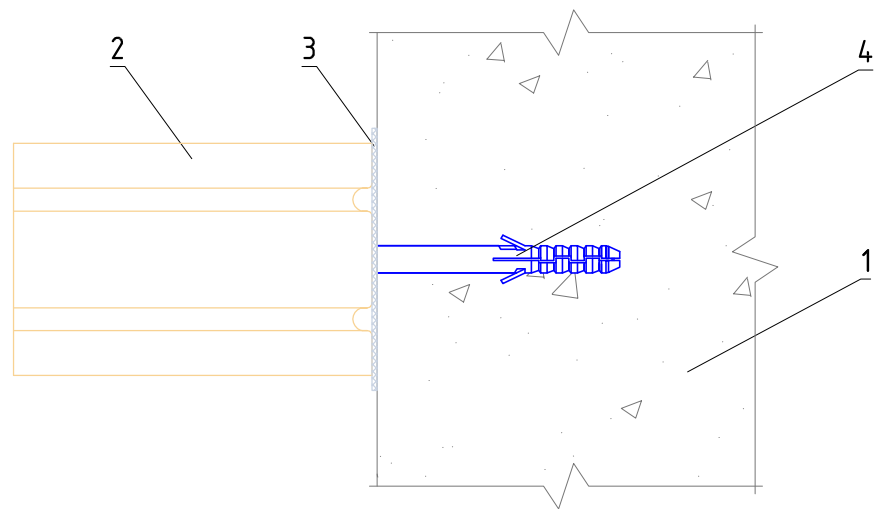
АЛТ-ФАСАД-07

лист	листов
4.2	4.31

Горизонтальный разрез



Вертикальный разрез



1. Основание
2. Кронштейн КРУ-2р
3. Прокладка термоизолирующая
4. Анкерный дюбель

НАВЕСНАЯ
ФАСАДНАЯ СИСТЕМА
"АЛЬТЕРНАТИВА"

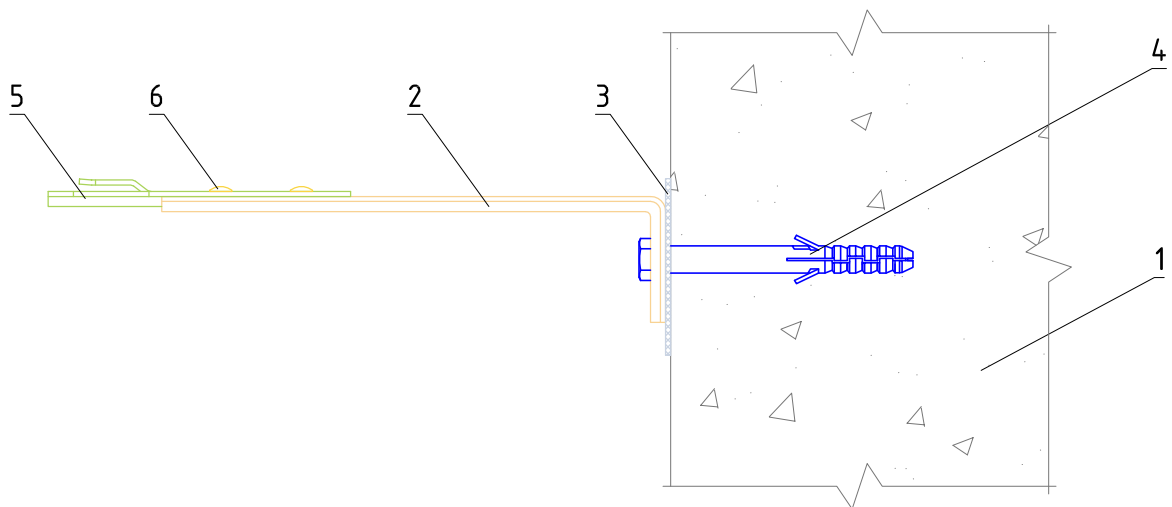
Крепление усиленного кронштейна КРУ-2р к
основанию

Альбом типовых технических решений

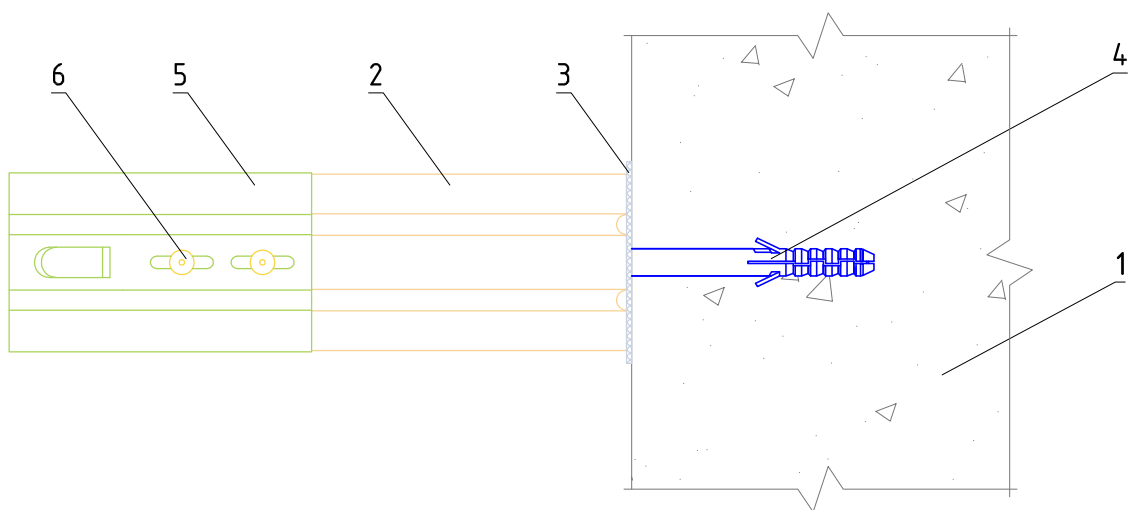
АЛТ-ФАСАД-07

лист	листов
4.3	4.31

Горизонтальный разрез



Вертикальный разрез



1. Основание
2. Кронштейн КР
3. Прокладка термоизолирующая
4. Анкерный дюбель
5. Удлинитель кронштейна УД-КР для крепления заклепками
6. Заклепка вытяжная (самонарезающий винт)

НАВЕСНАЯ
ФАСАДНАЯ СИСТЕМА
"АЛЬТЕРНАТИВА"

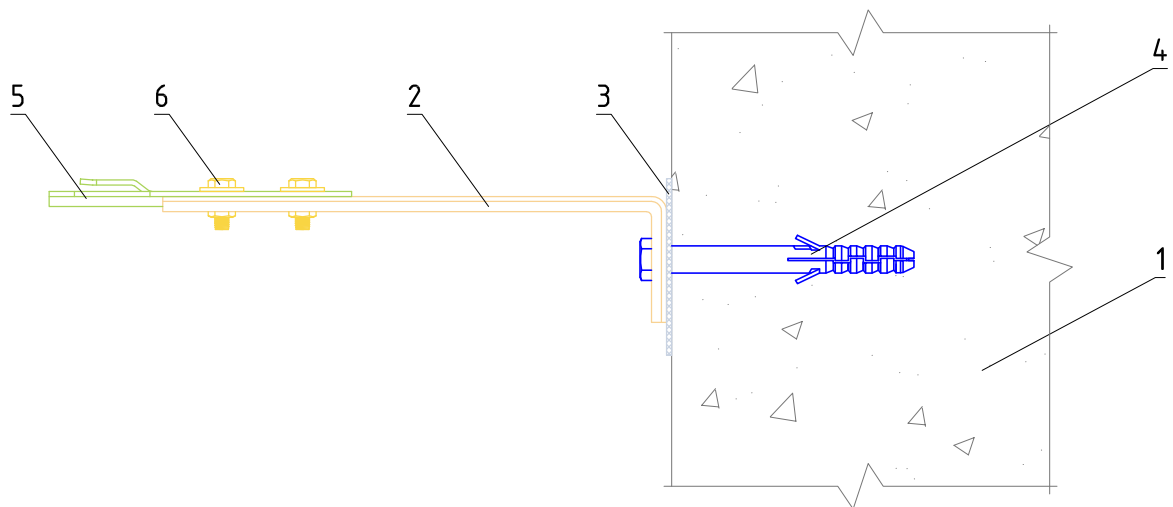
Крепление удлинителя кронштейна УД-КР
к кронштейну КР заклепками

Альбом типовых технических решений

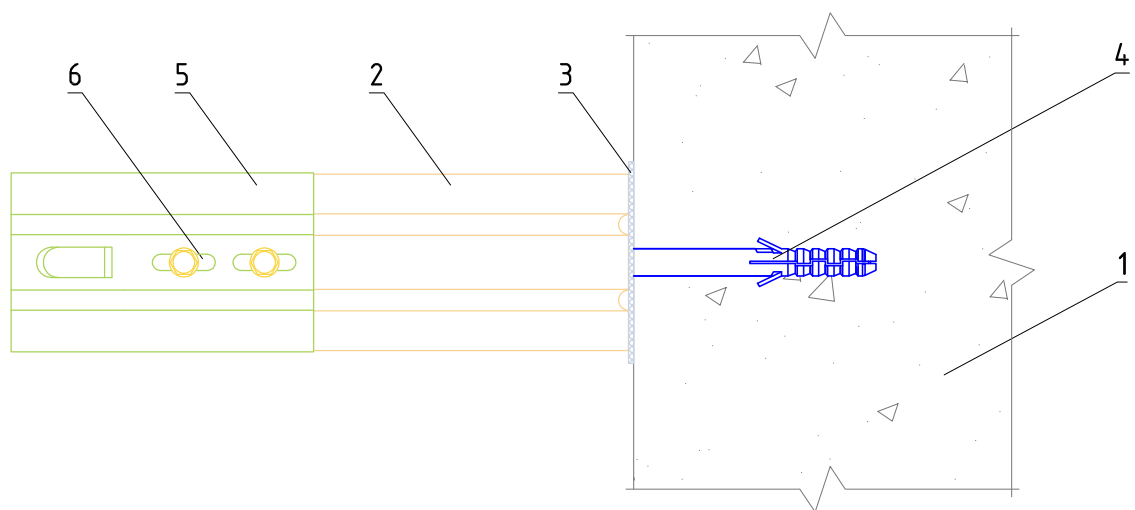
АЛТ-ФАСАД-07

лист	листов
4.4	4.31

Горизонтальный разрез



Вертикальный разрез



1. Основание
2. Кронштейн КР
3. Прокладка термоизолирующая
4. Анкерный дюбель
5. Удлинитель кронштейна УД-КР для крепления болтами
6. Соединительный комплект М6

НАВЕСНАЯ
ФАСАДНАЯ СИСТЕМА
"АЛЬТЕРНАТИВА"

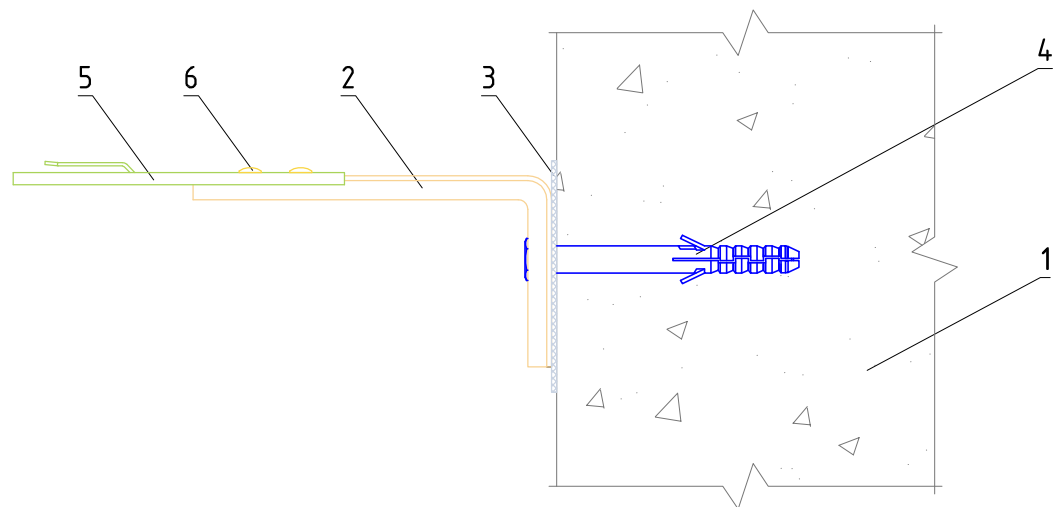
Крепление удлинителя кронштейна УД-КР
к кронштейну КР соединительным комплектом

Альбом типовых технических решений

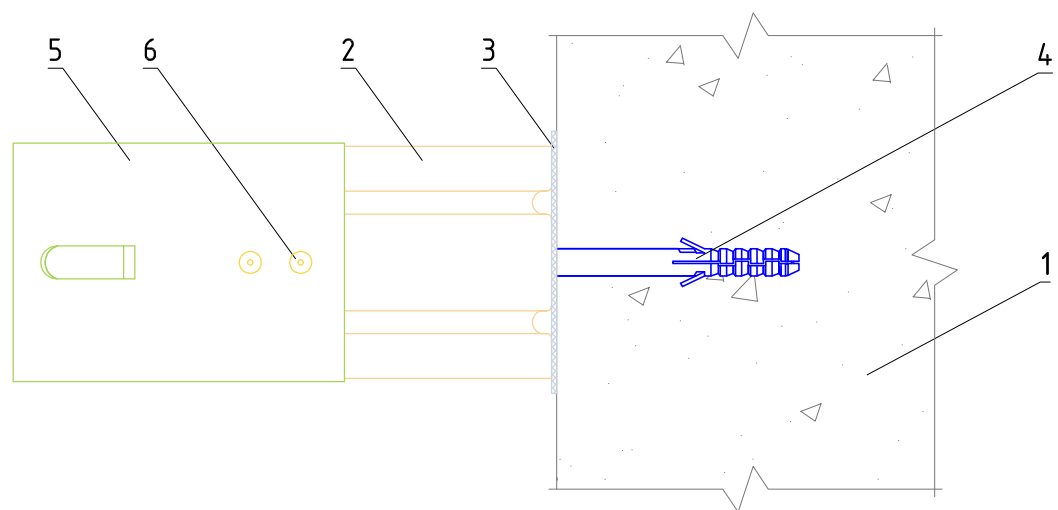
АЛТ-ФАСАД-07

лист	листов
4.5	4.31

Горизонтальный разрез



Вертикальный разрез



1. Основание
2. Кронштейн КРУ-2р
3. Прокладка термоизолирующая
4. Анкерный дюбель
5. Удлинитель кронштейна УД-КРУ-2р
6. Заклепка вытяжная (самонарезающий винт)

НАВЕСНАЯ
ФАСАДНАЯ СИСТЕМА
"АЛЬТЕРНАТИВА"

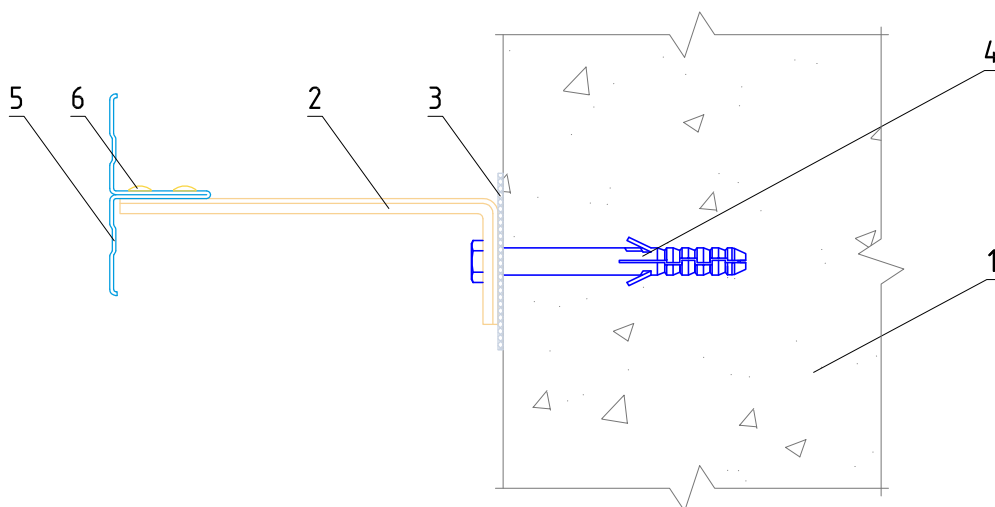
Крепление удлинителя кронштейна УД-КРУ-2р
к кронштейну КРУ-2р

Альбом типовых технических решений

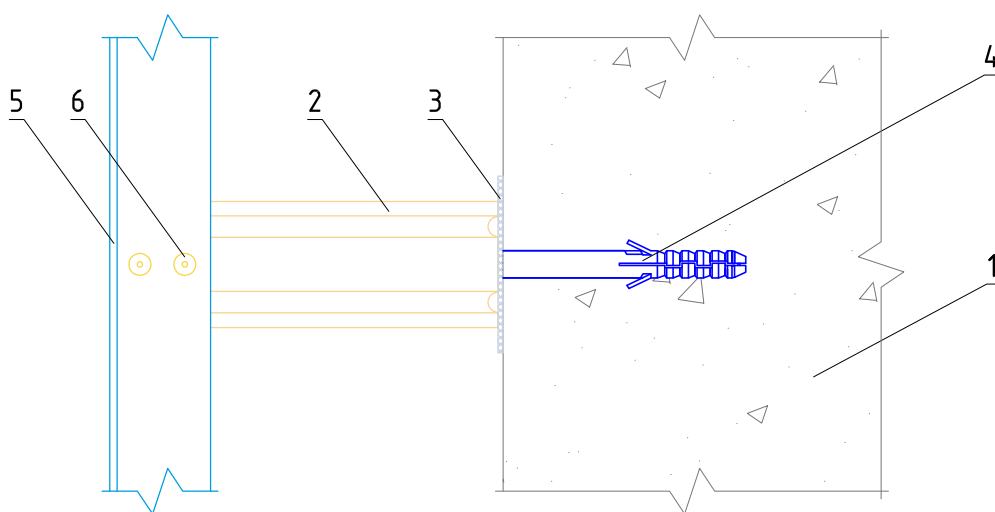
АЛТ-ФАСАД-07

лист	листов
4.6	4.31

Горизонтальный разрез



Вертикальный разрез



1. Основание
2. Кронштейн КР
3. Прокладка термоизолирующая
4. Анкерный дюбель
5. Профиль Т-образный ТО
6. Заклепка вытяжная (самонарезающий винт)

НАВЕСНАЯ
ФАСАДНАЯ СИСТЕМА
"АЛЬТЕРНАТИВА"

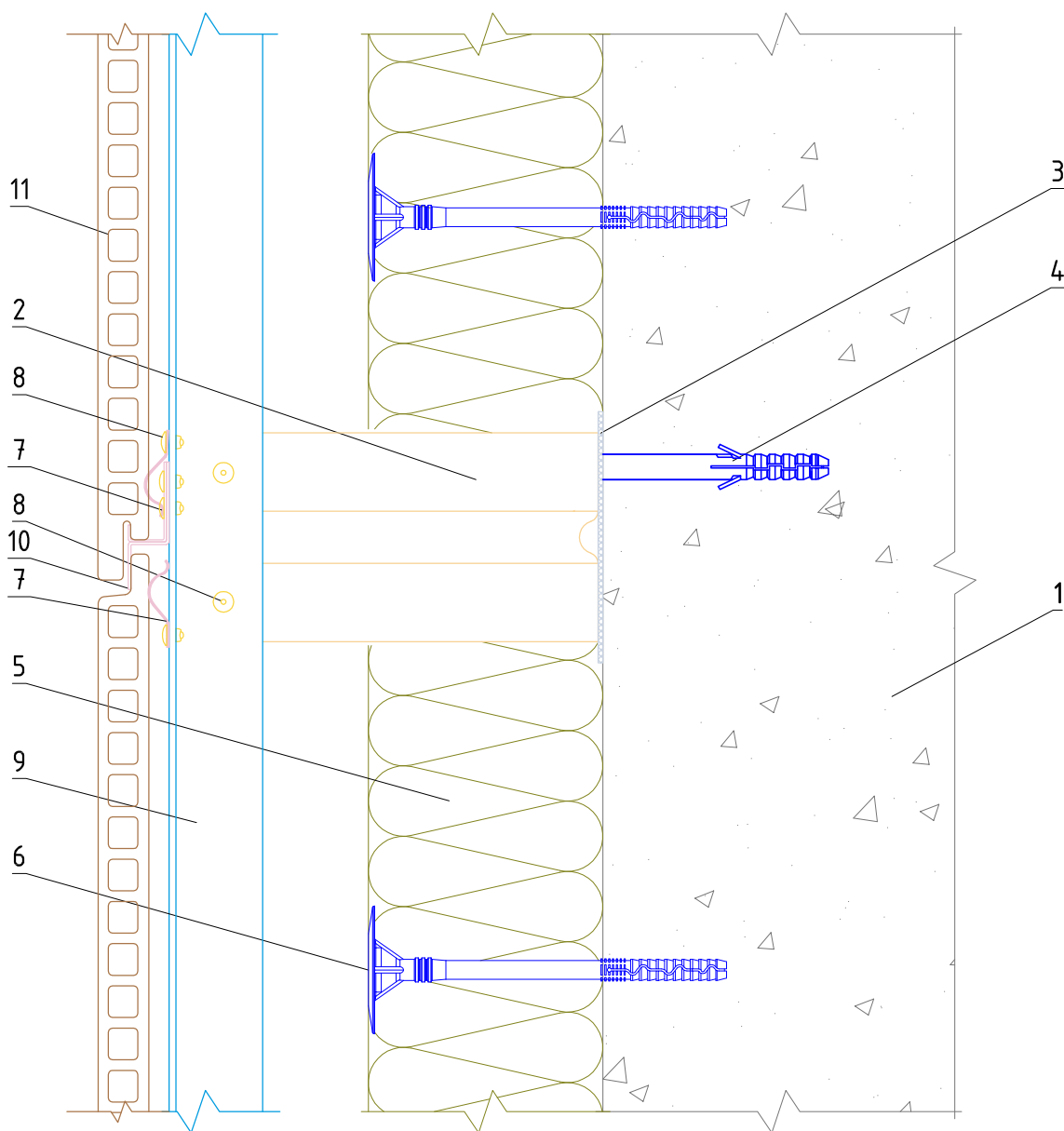
Крепление Т-образного профиля ТО к
кронштейну КР

Альбом типовых технических решений

АЛТ-ФАСАД-07

лист	листов
4.7	4.31

Вертикальный разрез



- | | |
|---|--|
| 1. Основание | 7. Подпорка пружинная (2 шт) |
| 2. Кронштейн КРУ-1р + Шайба усиливающая ШУ (КРУ-2р) | 8. Заклепка вытяжная (самонарезающий винт) |
| 3. Прокладка термоизолирующая | 9. Профиль Т-образный ТО |
| 4. Анкерный дюбель | 10. Кляммер КТ рядовой |
| 5. Теплоизоляционная плита | 11. Фасадная плита |
| 6. Тарельчатый дюбель | |

**НАВЕСНАЯ
ФАСАДНАЯ СИСТЕМА
"АЛЬТЕРНАТИВА"**

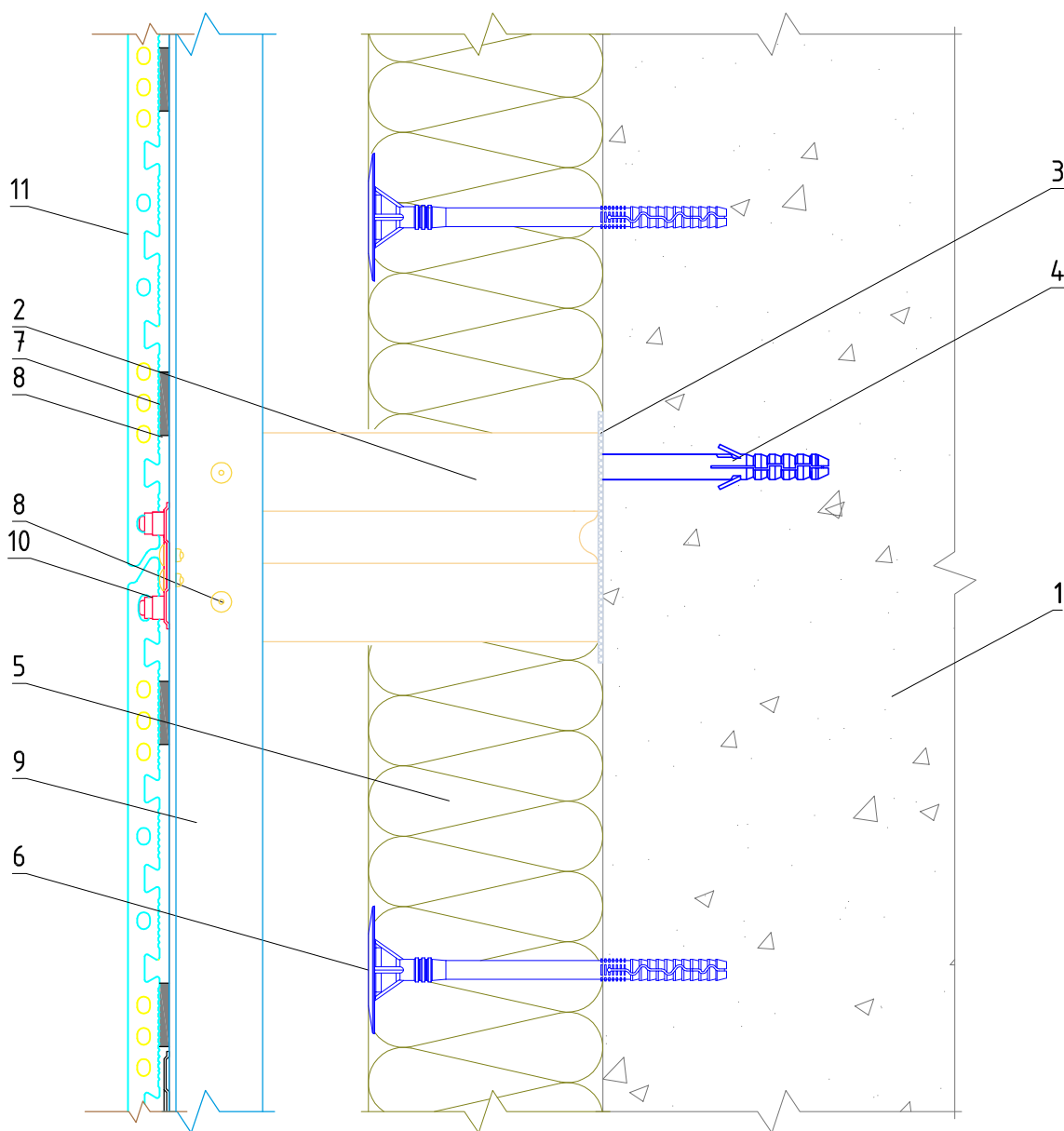
Крепление фасадных плит к под облицовочной конструкции.
Вариант с использованием кляммера КТ

Альбом типовых технических решений

АЛТ-ФАСАД-07

лист	листов
4.8	4.31

Вертикальный разрез



- | | |
|---|--|
| 1. Основание | 7. Уплотнитель |
| 2. Кронштейн КРУ-1р + Шайба усиливающая ШУ (КРУ-2р) | 8. Заклепка вытяжная (самонарезающий винт) |
| 3. Прокладка термоизолирующая | 9. Профиль Т-образный ТО |
| 4. Анкерный дюбель | 10. Кляммер КТ-К рядовой |
| 5. Теплоизоляционная плита | 11. Фасадная плита |
| 6. Тарельчатый дюбель | |

**НАВЕСНАЯ
ФАСАДНАЯ СИСТЕМА
"АЛЬТЕРНАТИВА"**

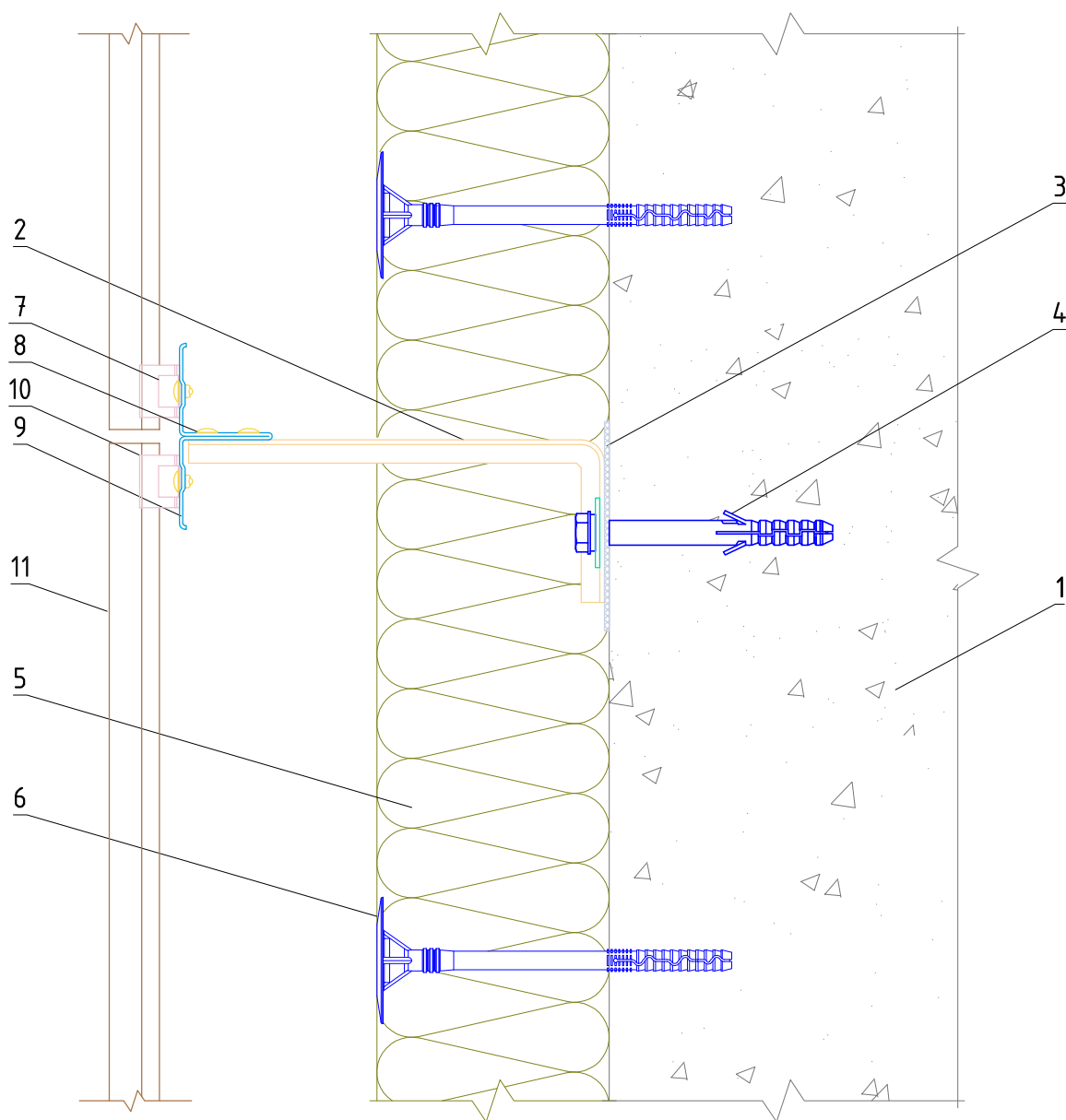
Крепление фасадных плит к под облицовочной конструкции.
Вариант с использованием кляммера КТ-К

Альбом типовых технических решений

АЛТ-ФАСАД-07

лист	листов
4.9	4.31

Горизонтальный разрез



- | | |
|---|--|
| 1. Основание | 7. Подпорка пружинная (2 шт) |
| 2. Кронштейн КРУ-1р + Шайба усиливающая ШУ (КРУ-2р) | 8. Закlepка вытяжная (самонарезающий винт) |
| 3. Прокладка термоизолирующая | 9. Профиль Т-образный ТО |
| 4. Анкерный дюбель | 10. Кляммер КТ рядовой |
| 5. Теплоизоляционная плита | 11. Фасадная плита |
| 6. Тарельчатый дюбель | |

**НАВЕСНАЯ
ФАСАДНАЯ СИСТЕМА
"АЛЬТЕРНАТИВА"**

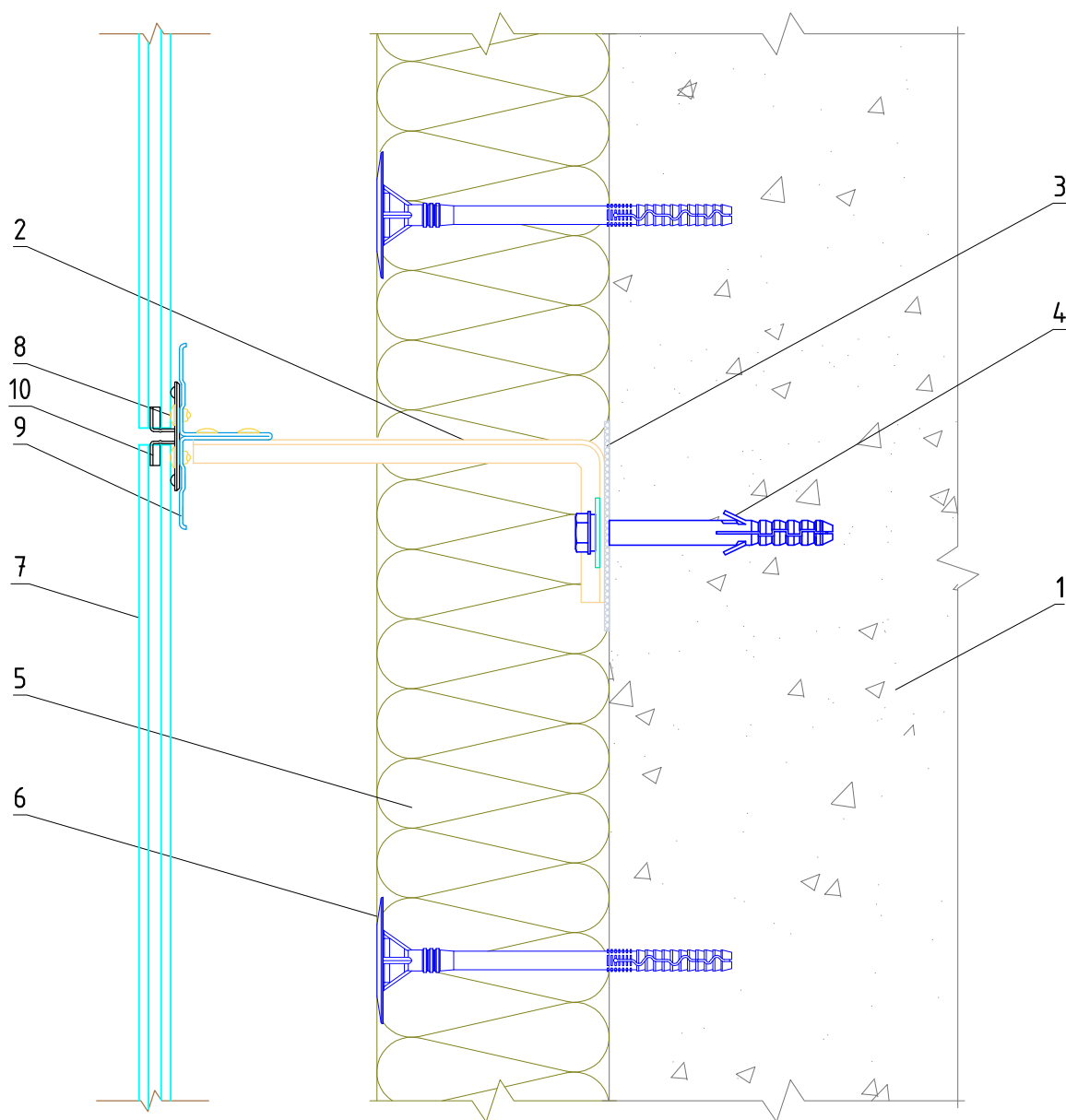
Крепление фасадных плит к подблицовочной конструкции.
Вариант с использованием кляммера КТ

Альбом типовых технических решений

АЛТ-ФАСАД-07

лист	листов
4.10	4.31

Горизонтальный разрез



- | | |
|---|--|
| 1. Основание | 7. Фасадная плита |
| 2. Кронштейн КРУ-1р + Шайба усиливающая ШУ (КРУ-2р) | 8. Заклепка вытяжная (самонарезающий винт) |
| 3. Прокладка термоизолирующая | 9. Профиль Т-образный ТО |
| 4. Анкерный дюбель | 10. Кляммер КТ-К рядовой |
| 5. Теплоизоляционная плита | |
| 6. Тарельчатый дюбель | |

**НАВЕСНАЯ
ФАСАДНАЯ СИСТЕМА
"АЛЬТЕРНАТИВА"**

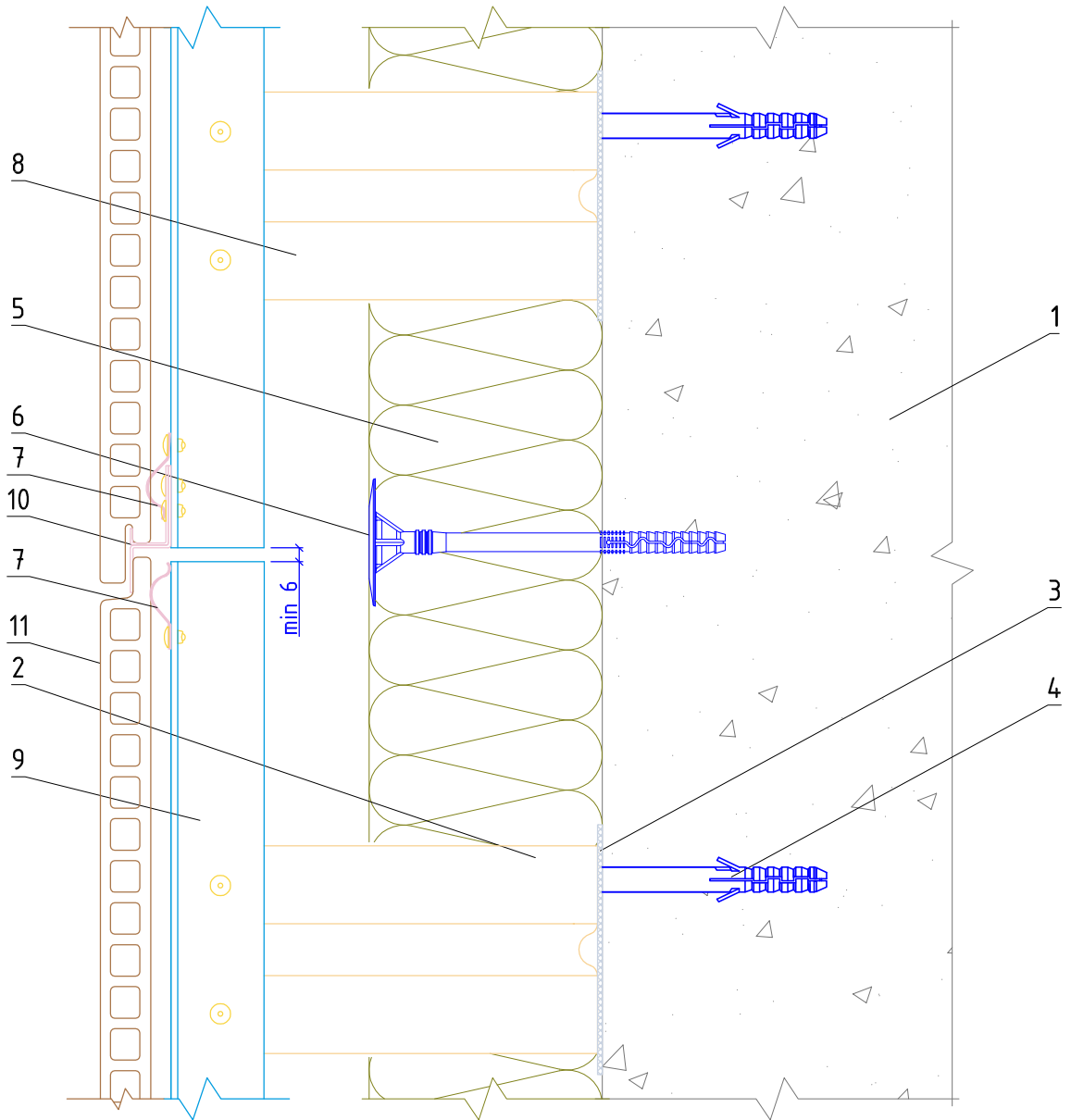
Крепление фасадных плит к под облицовочной конструкции .
Вариант с использованием кляммера КТ-К

Альбом типовых технических решений

АЛТ-ФАСАД-07

лист	листов
4.11	4.31

Вертикальный разрез



- | | |
|---|--|
| 1. Основание | 7. Подпорка пружинная (2 шт) |
| 2. Кронштейн КРУ-1р + Шайба усиливающая ШУ (КРУ-2р) | 8. Закlepка вытяжная (самонарезающий винт) |
| 3. Прокладка термоизолирующая | 9. Профиль Т-образный ТО |
| 4. Анкерный дюбель | 10. Кляммер КТ рядовой |
| 5. Теплоизоляционная плита | 11. Фасадная плита |
| 6. Тарельчатый дюбель | |

**НАВЕСНАЯ
ФАСАДНАЯ СИСТЕМА
"АЛЬТЕРНАТИВА"**

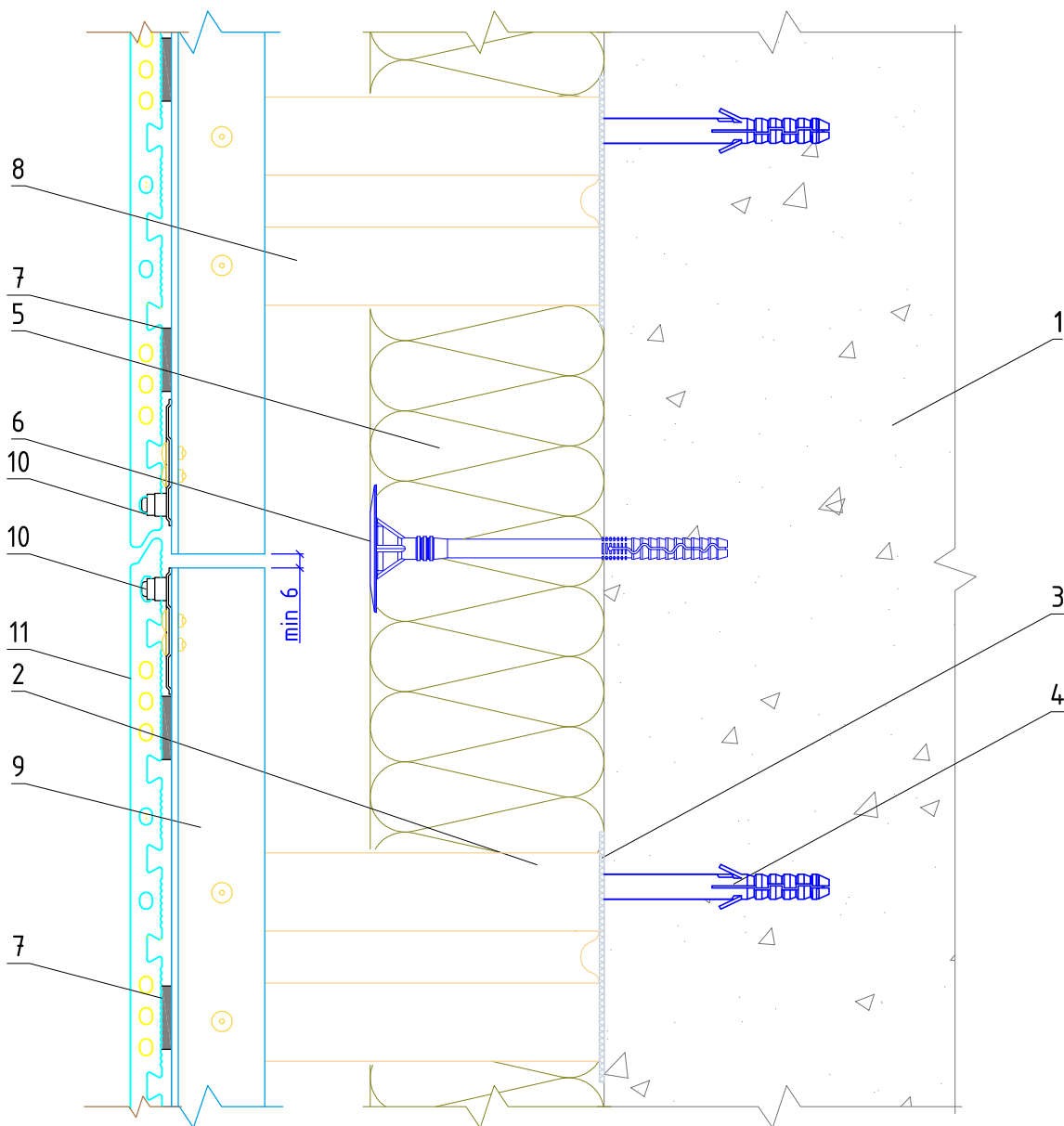
Стык вертикальных направляющих с терморазрывом.
Вариант с использованием кляммера КТ

Альбом типовых технических решений

АЛТ-ФАСАД-07

лист	листов
4.12	4.31

Вертикальный разрез



- | | |
|---|--|
| 1. Основание | 7. Уплотнитель |
| 2. Кронштейн КРУ-1р + Шайба усиливающая ШУ (КРУ-2р) | 8. Заклепка вытяжная (самонарезающий винт) |
| 3. Прокладка термоизолирующая | 9. Профиль Т-образный ТО |
| 4. Анкерный дюбель | 10. Кляммер КТ-К конечный |
| 5. Теплоизоляционная плита | 11. Фасадная плита |
| 6. Тарельчатый дюбель | |

**НАВЕСНАЯ
ФАСАДНАЯ СИСТЕМА
"АЛЬТЕРНАТИВА"**

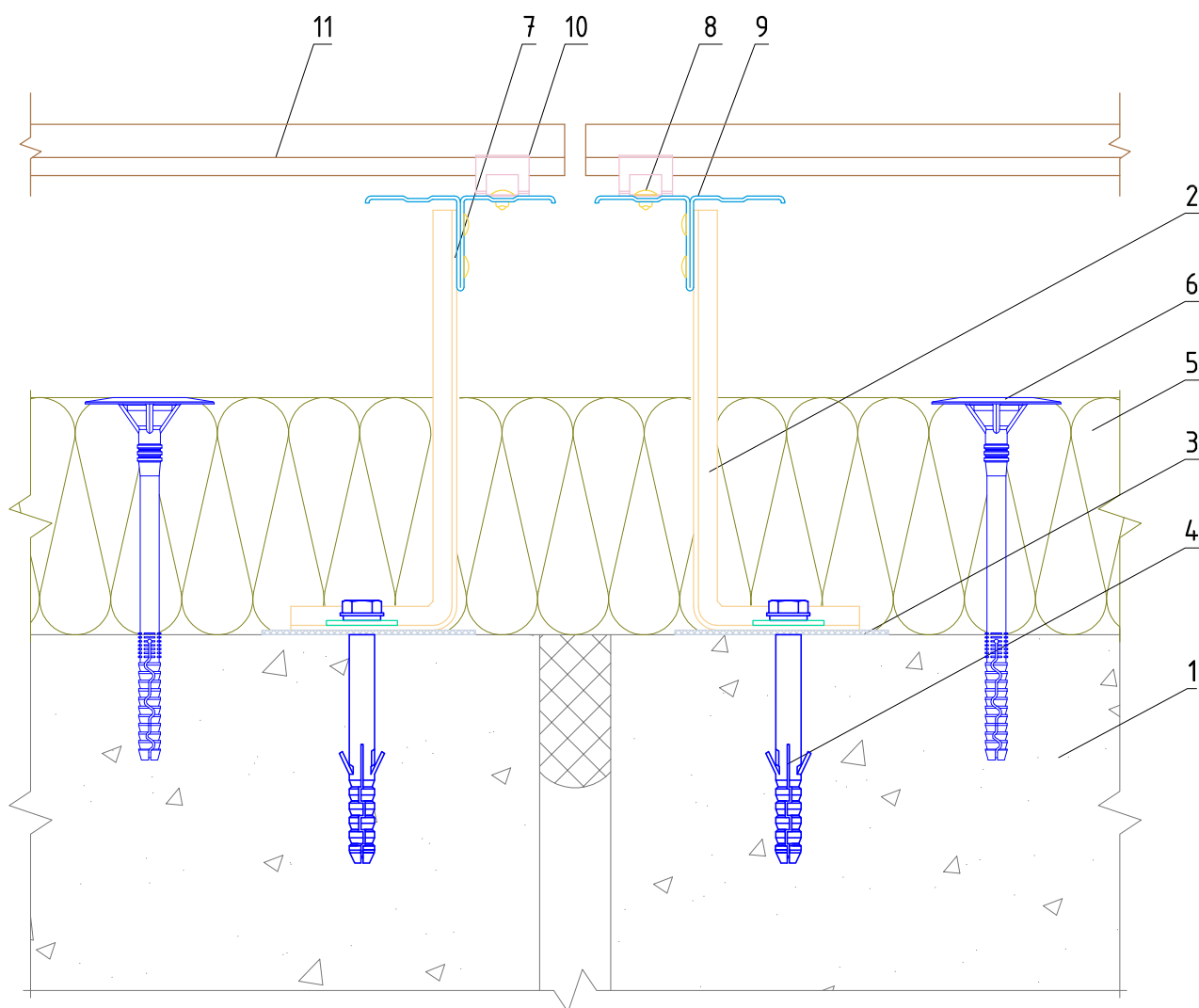
Стык вертикальных направляющих с терморазрывом.
Вариант с использованием кляммера КТ-К

Альбом типовых технических решений

АЛТ-ФАСАД-07

лист	листов
4.13	4.31

Горизонтальный разрез



1. Основание
2. Кронштейн КРУ-1р + Шайба усиливающая ШУ (КРУ-2р)
3. Прокладка термоизолирующая
4. Анкерный дюбель
5. Теплоизоляционная плита
6. Тарельчатый дюбель

7. Подпорка пружинная (2 шт)
8. Заклепка вытяжная (самонарезающий винт)
9. Профиль Т-образный ТО
10. Кляммер КТ рядовой
11. Фасадная плита

**НАВЕСНАЯ
ФАСАДНАЯ СИСТЕМА
"АЛЬТЕРНАТИВА"**

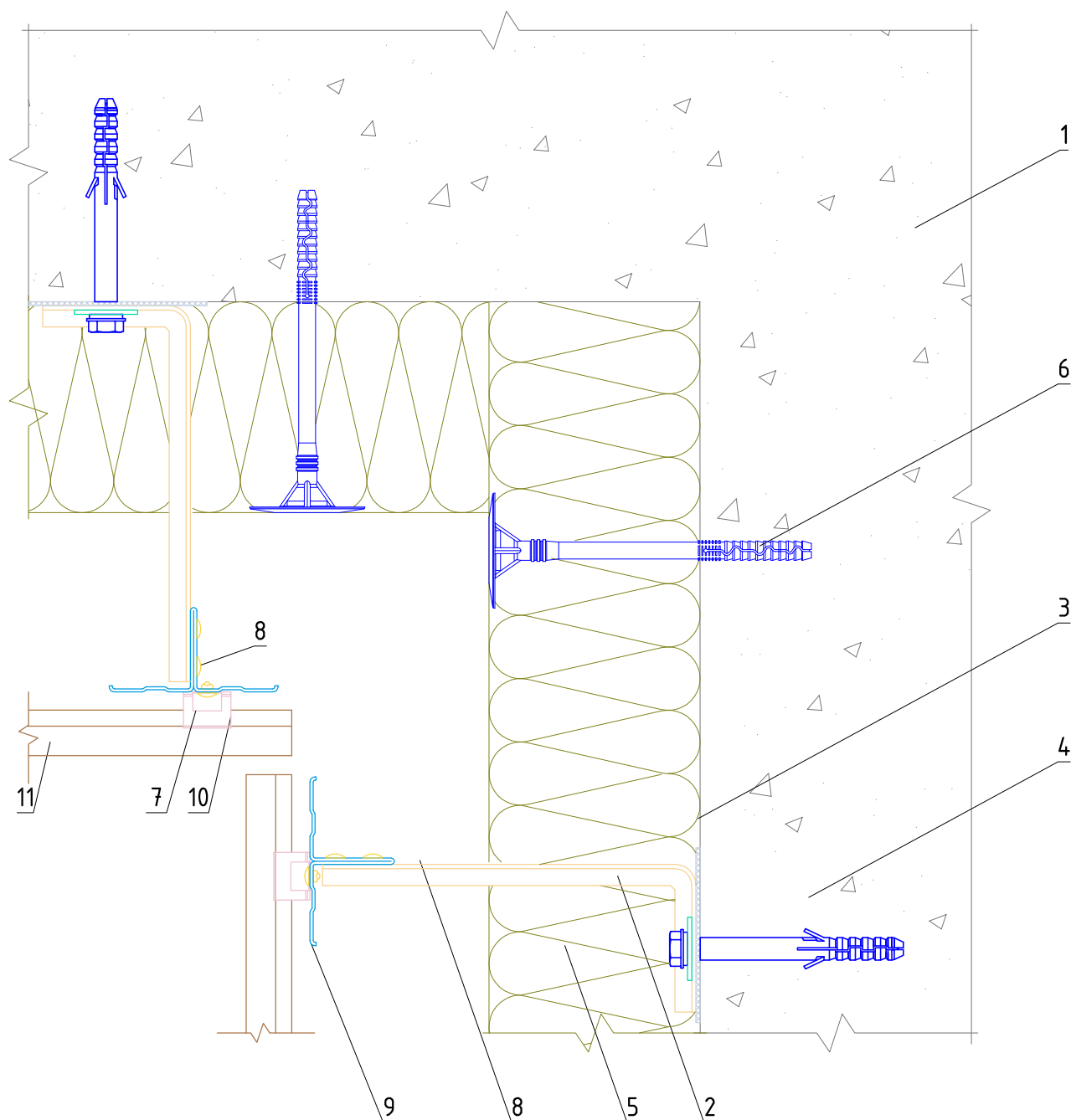
Узел монтажа вертикального деформационного шва.
Вариант с использованием кляммера КТ

Альбом типовых технических решений

АЛТ-ФАСАД-07

лист	листов
4.14	4.31

Горизонтальный разрез



- | | |
|---|--|
| 1. Основание | 7. Подпорка пружинная (2 шт) |
| 2. Кронштейн КРУ-1р + Шайба усиливающая ШУ (КРУ-2р) | 8. Закlepка вытяжная (самонарезающий винт) |
| 3. Прокладка термоизолирующая | 9. Профиль Т-образный ТО |
| 4. Анкерный дюбель | 10. Кляммер КТ рядовой |
| 5. Теплоизоляционная плита | 11. Фасадная плита |
| 6. Тарельчатый дюбель | |

**НАВЕСНАЯ
ФАСАДНАЯ СИСТЕМА
"АЛЬТЕРНАТИВА"**

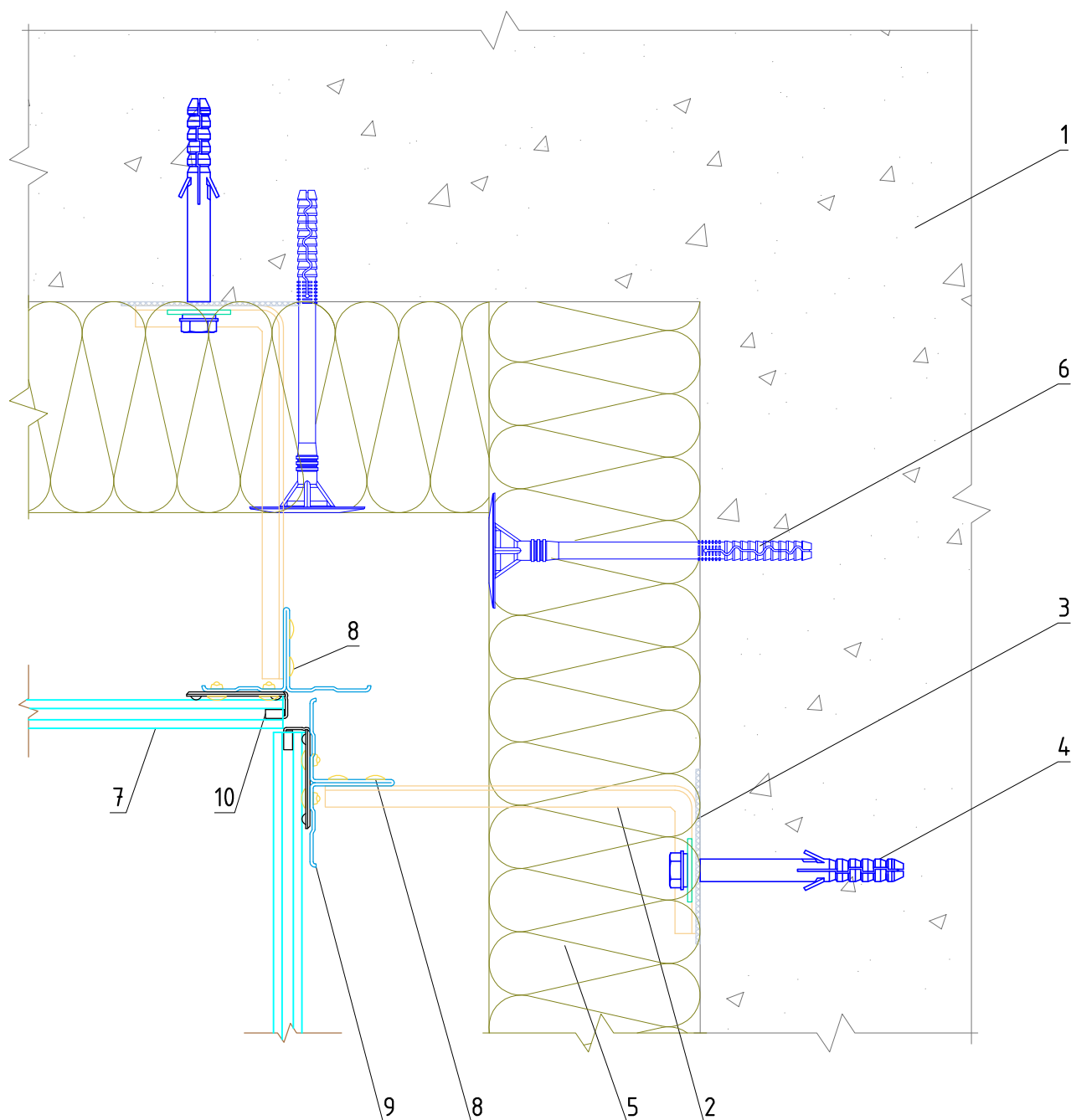
Формирование системы на внутреннем углу здания.
Вариант с использованием кляммера КТ

Альбом типовых технических решений

АЛТ-ФАСАД-07

лист	листов
4.15	4.31

Горизонтальный разрез



- | | |
|---|--|
| 1. Основание | 7. Фасадная плита |
| 2. Кронштейн КРУ-1р + Шайба усиливающая ШУ (КРУ-2р) | 8. Закlepка вытяжная (самонарезающий винт) |
| 3. Прокладка термоизолирующая | 9. Профиль Т-образный ТО |
| 4. Анкерный дюбель | 10. Кляммер КТ-К стартовый |
| 5. Теплоизоляционная плита | |
| 6. Тарельчатый дюбель | |

**НАВЕСНАЯ
ФАСАДНАЯ СИСТЕМА
"АЛЬТЕРНАТИВА"**

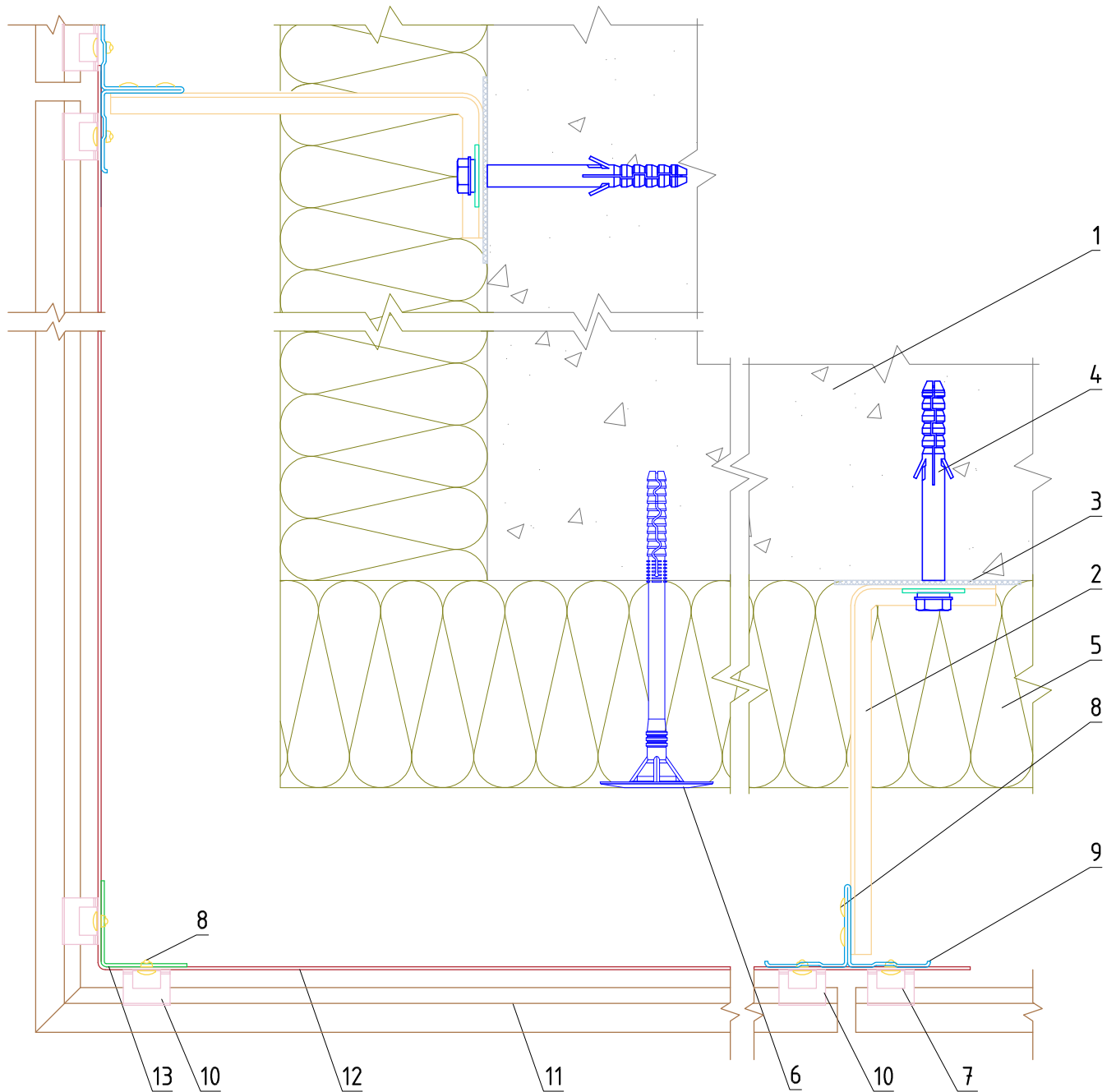
Формирование системы на внутреннем углу здания. Вариант с использованием кляммера КТ-К

Альбом типовых технических решений

АЛТ-ФАСАД-07

лист	листов
4.16	4.31

Горизонтальный разрез



- | | |
|---|---|
| <ul style="list-style-type: none"> 1. Основание 2. Кронштейн КРУ-1р + Шайба усиливающая ШУ (КРУ-2р) 3. Прокладка термоизолирующая 4. Анкерный дюбель 5. Теплоизоляционная плита 6. Тарельчатый дюбель 7. Подпорка пружинная (2 шт) | <ul style="list-style-type: none"> 8. Заклепка вытяжная (самонарезающий винт) 9. Профиль Т-образный ТО 10. Кляммер КТ рядовой 11. Фасадная плита 12. Полка угловая ПУ 13. Профиль Г-образный ГО |
|---|---|

**НАВЕСНАЯ
ФАСАДНАЯ СИСТЕМА
"АЛЬТЕРНАТИВА"**

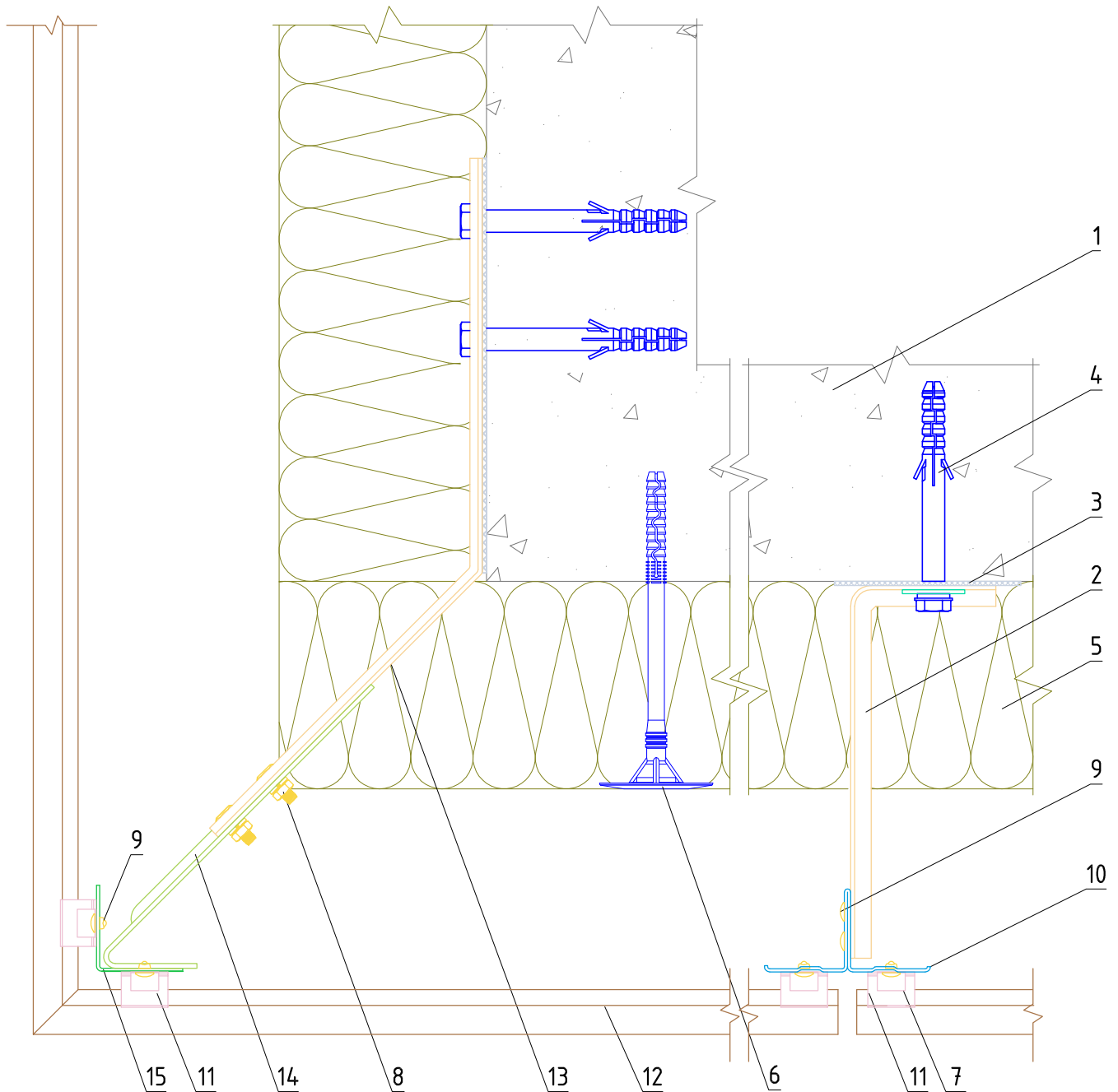
Формирование системы на внешнем углу здания.
Вариант с использованием кляммера КТ

Альбом типовых технических решений

АЛТ-ФАСАД-07

лист	листов
4.17	4.31

Горизонтальный разрез



- | | |
|---|--|
| 1. Основание | 8. Соединительный комплект М6 |
| 2. Кронштейн КРУ-1р + Шайба усиливающая ШУ (КРУ-2р) | 9. Закlepка вытяжная (самонарезающий винт) |
| 3. Прокладка термоизолирующая | 10. Профиль Т-образный Т0 |
| 4. Анкерный дюбель | 11. Кляммер КТ рядовой |
| 5. Теплоизоляционная плита | 12. Фасадная плита |
| 6. Тарельчатый дюбель | 13. Кронштейн угловой КР-Уз |
| 7. Подпорка пружинная (2 шт) | 14. Удлинитель кронштейна УД-КР-Уз |
| | 15. Профиль Г-образный Г0 |

**НАВЕСНАЯ
ФАСАДНАЯ СИСТЕМА
"АЛЬТЕРНАТИВА"**

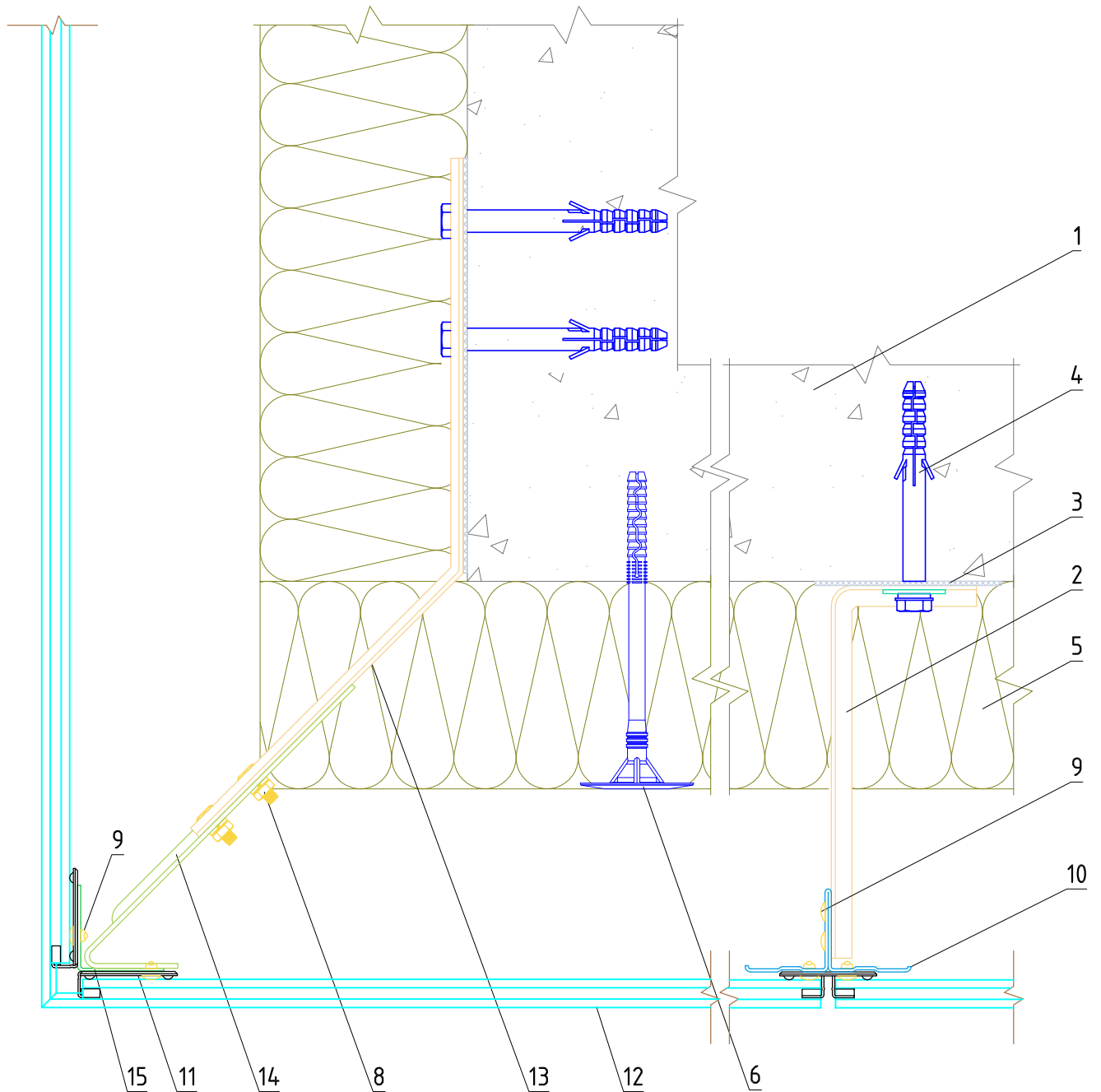
Формирование системы на внешнем углу здания.
Вариант с использованием кляммера КТ

Альбом типовых технических решений

АЛТ-ФАСАД-07

лист	листов
4.18	4.31

Горизонтальный разрез



- | | |
|---|--|
| 1. Основание | 8. Соединительный комплект М6 |
| 2. Кронштейн КРЧ-1р + Шайба усиливающая ШУ (КРЧ-2р) | 9. Закlepка вытяжная (самонарезающий винт) |
| 3. Прокладка термоизолирующая | 10. Профиль Т-образный ТО |
| 4. Анкерный дюбель | 11. Кляммер КТ-К стартовый |
| 5. Теплоизоляционная плита | 12. Фасадная плита |
| 6. Тарельчатый дюбель | 13. Кронштейн угловой КР-Уз |
| 7. Удлинитель кронштейна УД-КР-С | 14. Удлинитель кронштейна УД-КР-Уз |
| | 15. Профиль Г-образный ГО |

**НАВЕСНАЯ
ФАСАДНАЯ СИСТЕМА
"АЛЬТЕРНАТИВА"**

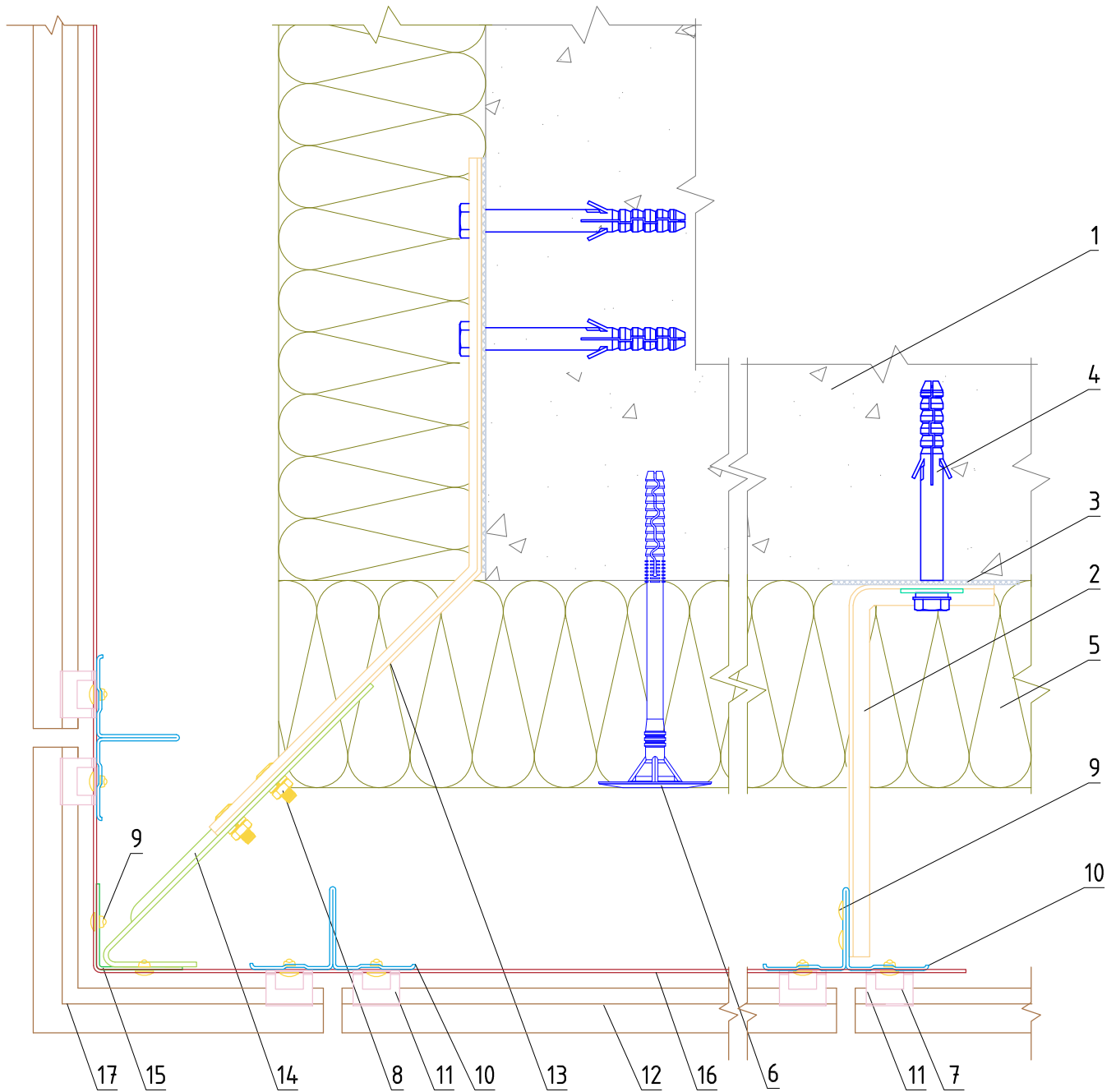
Формирование системы на внешнем углу здания.
Вариант с использованием кляммера КТ-К

Альбом типовых технических решений

АЛТ-ФАСАД-07

лист	листов
4.19	4.31

Горизонтальный разрез



- | | |
|---|--|
| 1. Основание | 9. Закlepка вытяжная (самонарезающий винт) |
| 2. Кронштейн КРУ-1р + Шайба усиливающая ШУ (КРУ-2р) | 10. Профиль Т-образный ТО |
| 3. Прокладка термоизолирующая | 11. Кляммер КТ рядовой |
| 4. Анкерный дюбель | 12. Фасадная плита |
| 5. Теплоизоляционная плита | 13. Кронштейн угловой КР-Уг |
| 6. Тарельчатый дюбель | 14. Удлинитель кронштейна УД-КР-Уг |
| 7. Подпорка пружинная (2 шт) | 15. Профиль Г-образный ГО |
| 8. Соединительный комплект М6 | 16. Полка угловая ПУ |
| | 17. Угловой фасонный элемент |

**НАВЕСНАЯ
ФАСАДНАЯ СИСТЕМА
"АЛЬТЕРНАТИВА"**

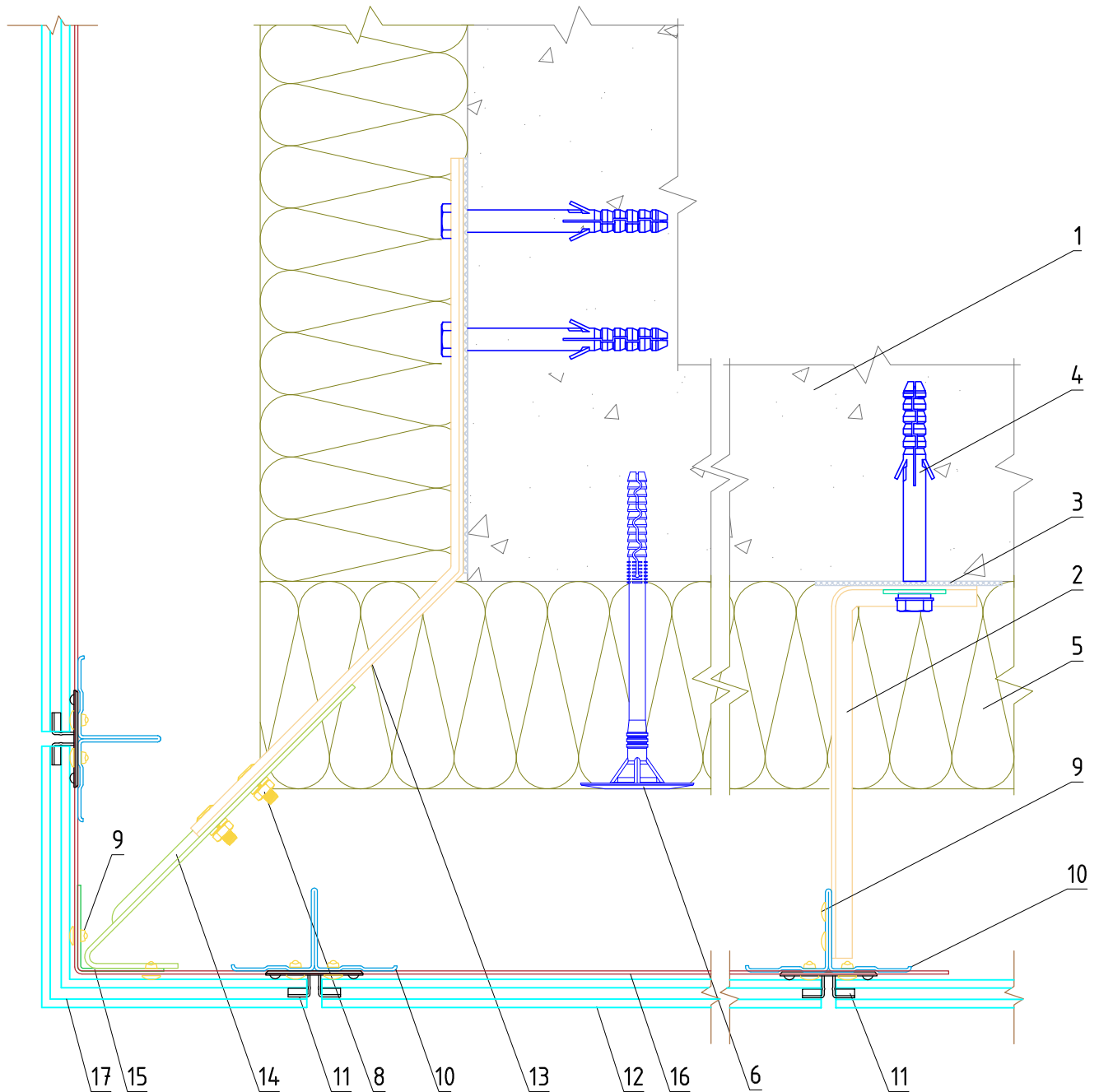
Формирование системы на внешнем углу здания с применением углового фасонного элемента.
Вариант с использованием кляммера КТ

Альбом типовых технических решений

АЛТ-ФАСАД-07

лист	листов
4.20	4.31

Горизонтальный разрез



- | | |
|---|--|
| 1. Основание | 9. Закlepка вытяжная (самонарезающий винт) |
| 2. Кронштейн КРЧ-1р + Шайба усиливающая ШУ (КРЧ-2р) | 10. Профиль Т-образный ТО |
| 3. Прокладка термоизолирующая | 11. Кляммер КТ-К рядовой |
| 4. Анкерный дюбель | 12. Фасадная плита |
| 5. Теплоизоляционная плита | 13. Кронштейн угловой КР-Уз |
| 6. Тарельчатый дюбель | 14. Удлинитель кронштейна УД-КР-Уз |
| 7. Удлинитель кронштейна УД-КР-С | 15. Профиль Г-образный ГО |
| 8. Соединительный комплект М6 | 16. Полка угловая ПУ |
| | 17. Угловой фасонный элемент |

**НАВЕСНАЯ
ФАСАДНАЯ СИСТЕМА
"АЛЬТЕРНАТИВА"**

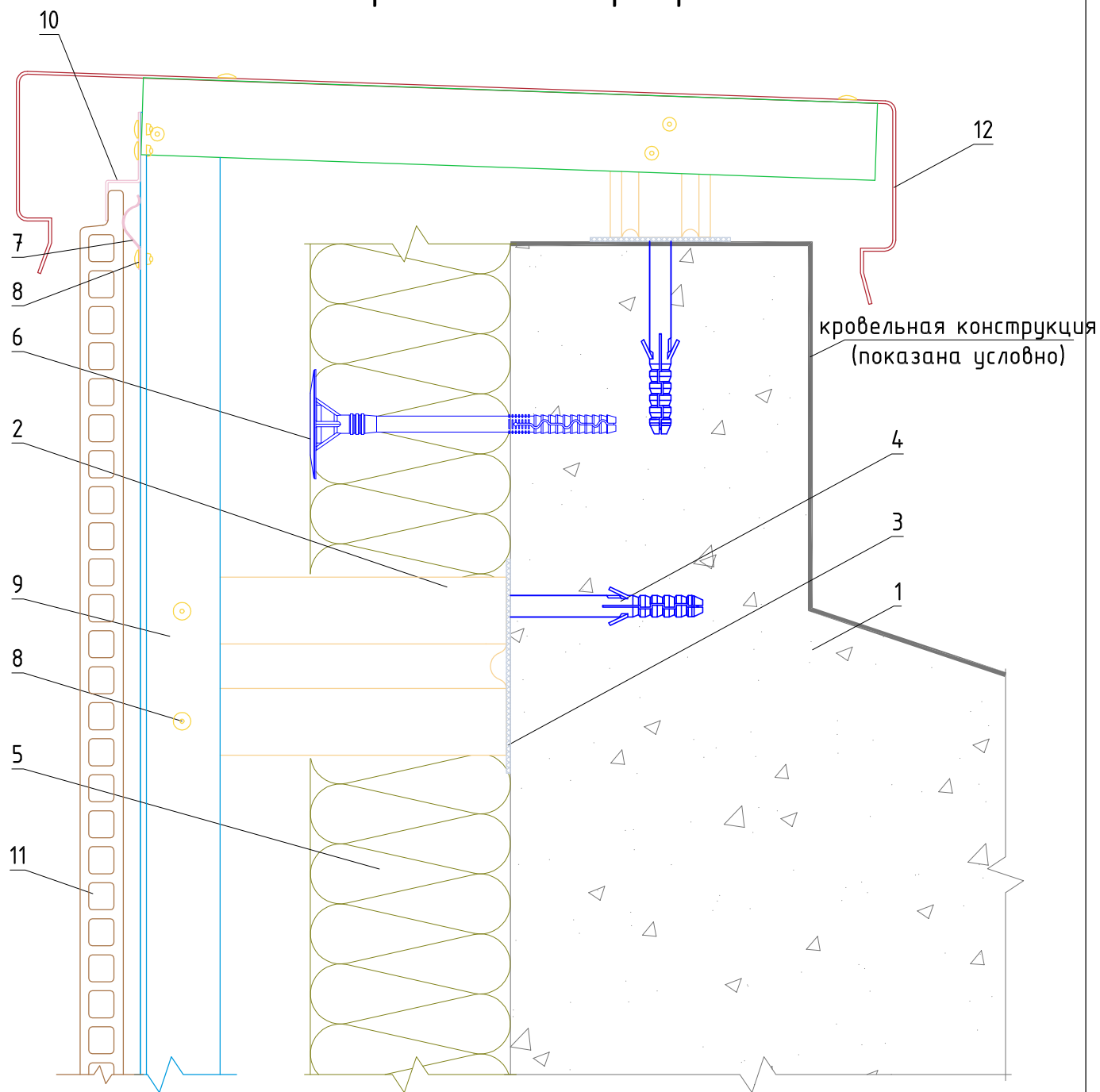
Формирование системы на внешнем углу здания с применением углового фасонного элемента. Вариант с использованием кляммера КТ-К

Альбом типовых технических решений

АЛТ-ФАСАД-07

лист	листов
4.21	4.31

Вертикальный разрез



- | | |
|---|---|
| 1. Основание | 7. Подпорка пружинная (2 шт) |
| 2. Кронштейн КРУ-1р + Шайба усиливающая ШУ (КРУ-2р) | 8. Заклепка вытяжная (самонарезающий винт) |
| 3. Прокладка термоизолирующая | 9. Профиль Т-образный ТО |
| 4. Анкерный дюбель | 10. Кляммер КТ финишный |
| 5. Теплоизоляционная плита | 11. Фасадная плита |
| 6. Тарельчатый дюбель | 12. Сталь тонколистовая оцинкованная окрашенная |

**НАВЕСНАЯ
ФАСАДНАЯ СИСТЕМА
"АЛЬТЕРНАТИВА"**

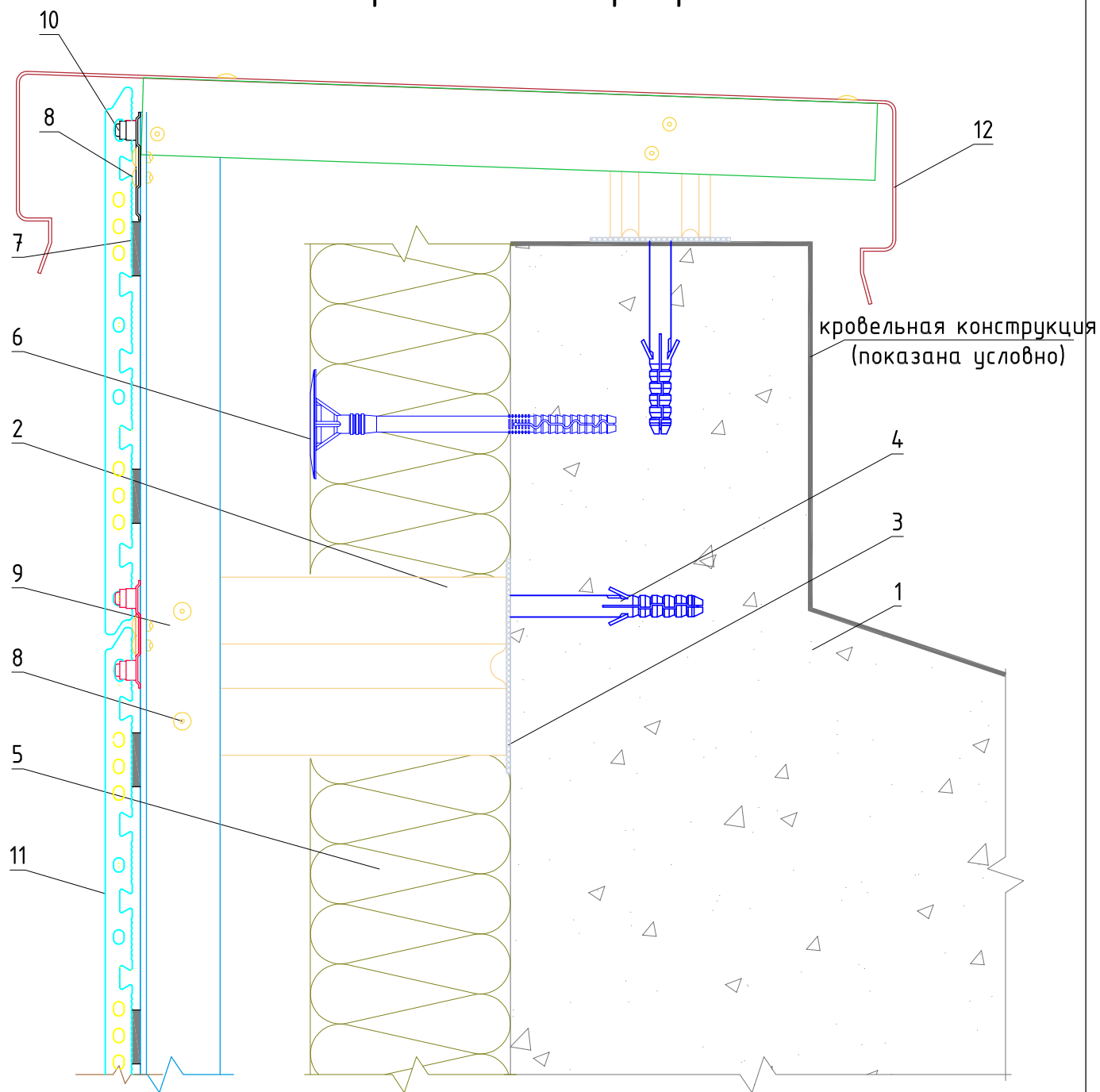
Примыкание системы к парапету.
Вариант с использованием кляммера КТ-К

Альбом типовых технических решений

АЛЬТ-ФАСАД-07

лист	листов
4.22	4.31

Вертикальный разрез



- | | |
|---|---|
| 1. Основание | 7. Уплотнитель |
| 2. Кронштейн КРУ-1р + Шайба усиливающая ШУ (КРУ-2р) | 8. Заклепка вытяжная (самонарезающий винт) |
| 3. Прокладка термоизолирующая | 9. Профиль Т-образный ТО |
| 4. Анкерный дюбель | 10. Кляммер КТ-К конечный |
| 5. Теплоизоляционная плита | 11. Фасадная плита |
| 6. Тарельчатый дюбель | 12. Сталь тонколистовая оцинкованная окрашенная |

**НАВЕСНАЯ
ФАСАДНАЯ СИСТЕМА
"АЛЬТЕРНАТИВА"**

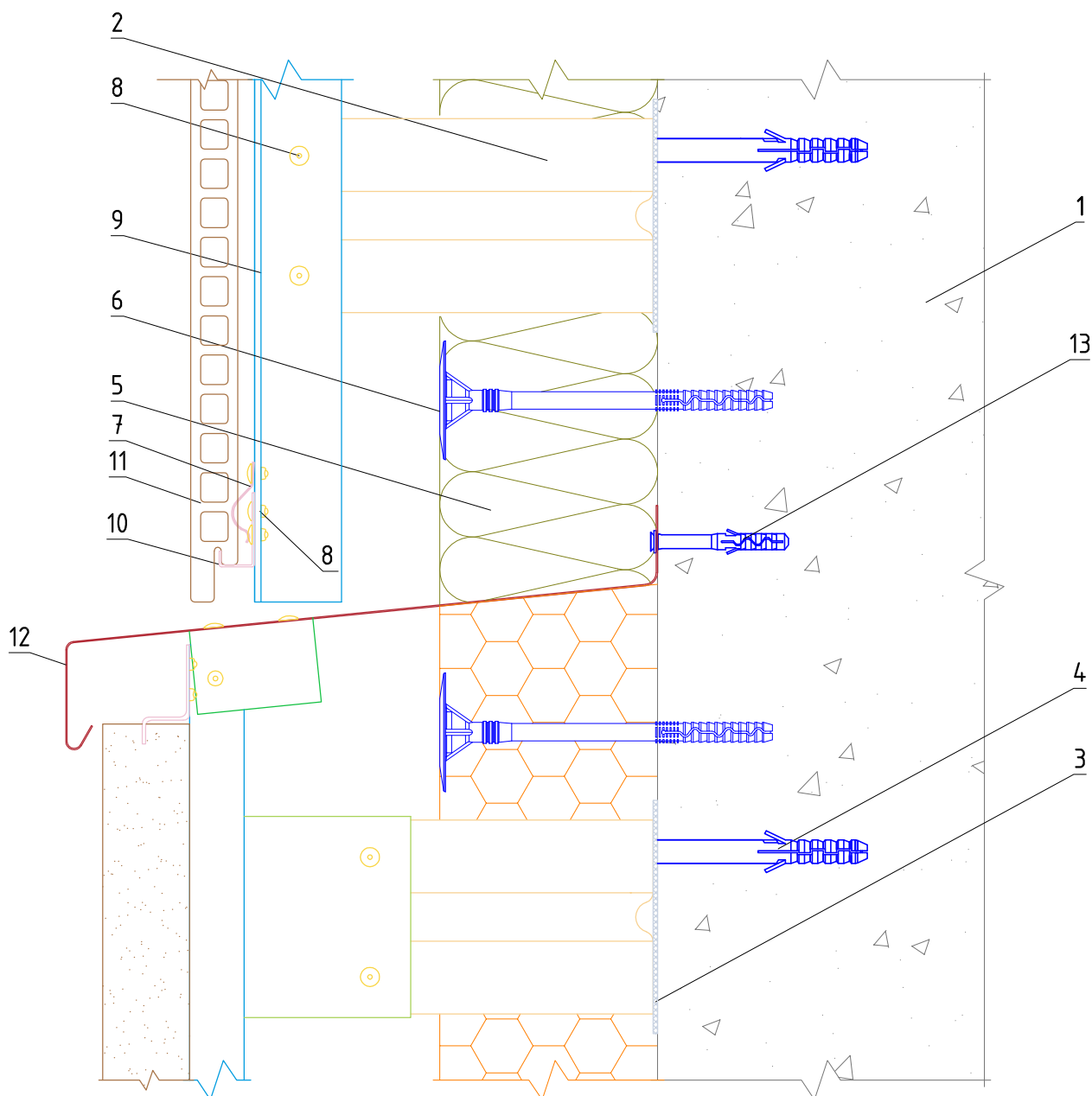
Примыкание системы к парапету.
Вариант с использованием кляммера КТ-К

Альбом типовых технических решений

АЛТ-ФАСАД-07

лист	листов
4.23	4.31

Вертикальный разрез



- | | |
|--|---|
| <p>1. Основание
 2. Кронштейн КРУ-1р + Шайба усиливающая ШУ (КРУ-2р)
 3. Прокладка термоизолирующая
 4. Анкерный дюбель
 5. Теплоизоляционная плита
 6. Тарельчатый дюбель
 7. Подпорка пружинная (2 шт)</p> | <p>8. Закlepка вытяжная (самонарезающий винт)
 9. Профиль Т-образный ТО
 10. Кляммер КТ стартовый
 11. Фасадная плита
 12. Сталь тонколистовая оцинкованная окрашенная
 13. Дюбель-гвоздь</p> |
|--|---|

**НАВЕСНАЯ
 ФАСАДНАЯ СИСТЕМА
 "АЛЬТЕРНАТИВА"**

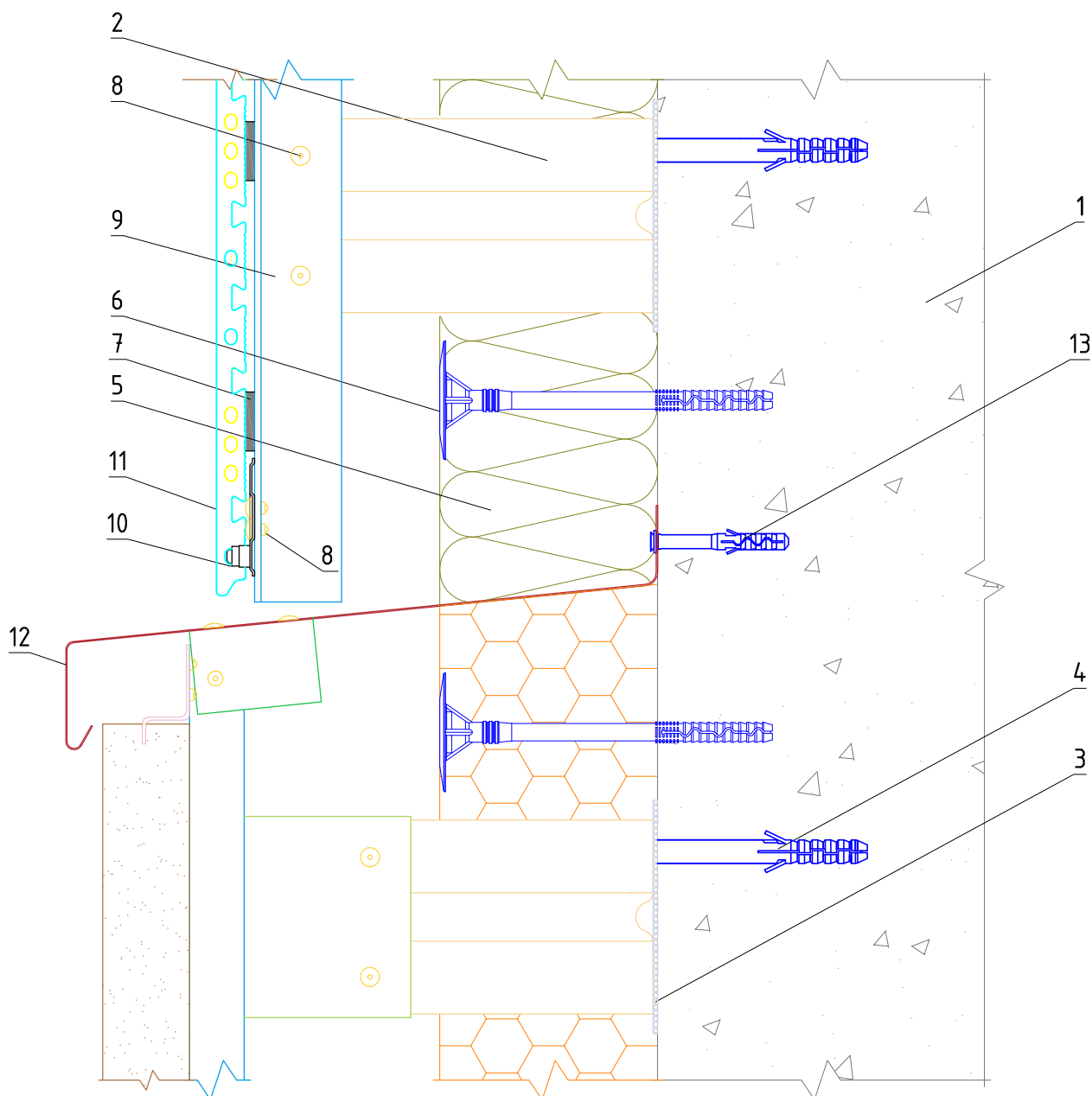
Примыкание системы к цоколю.
 Вариант с использованием кляммера КТ

Альбом типовых технических решений

АЛТ-ФАСАД-07

лист	листов
4.24	4.31

Вертикальный разрез



1. Основание
2. Кронштейн КРУ-1р + Шайба усиливающая ШУ (КРУ-2р)
3. Прокладка термоизолирующая
4. Анкерный дюбель
5. Теплоизоляционная плита
6. Тарельчатый дюбель
7. Уплотнитель

8. Заклепка вытяжная (самонарезающий винт)
9. Профиль Т-образный ТО
10. Кляммер КТ-К конечный
11. Фасадная плита
12. Сталь тонколистовая оцинкованная окрашенная
13. Дюбель-гвоздь

НАВЕСНАЯ
ФАСАДНАЯ СИСТЕМА
"АЛЬТЕРНАТИВА"

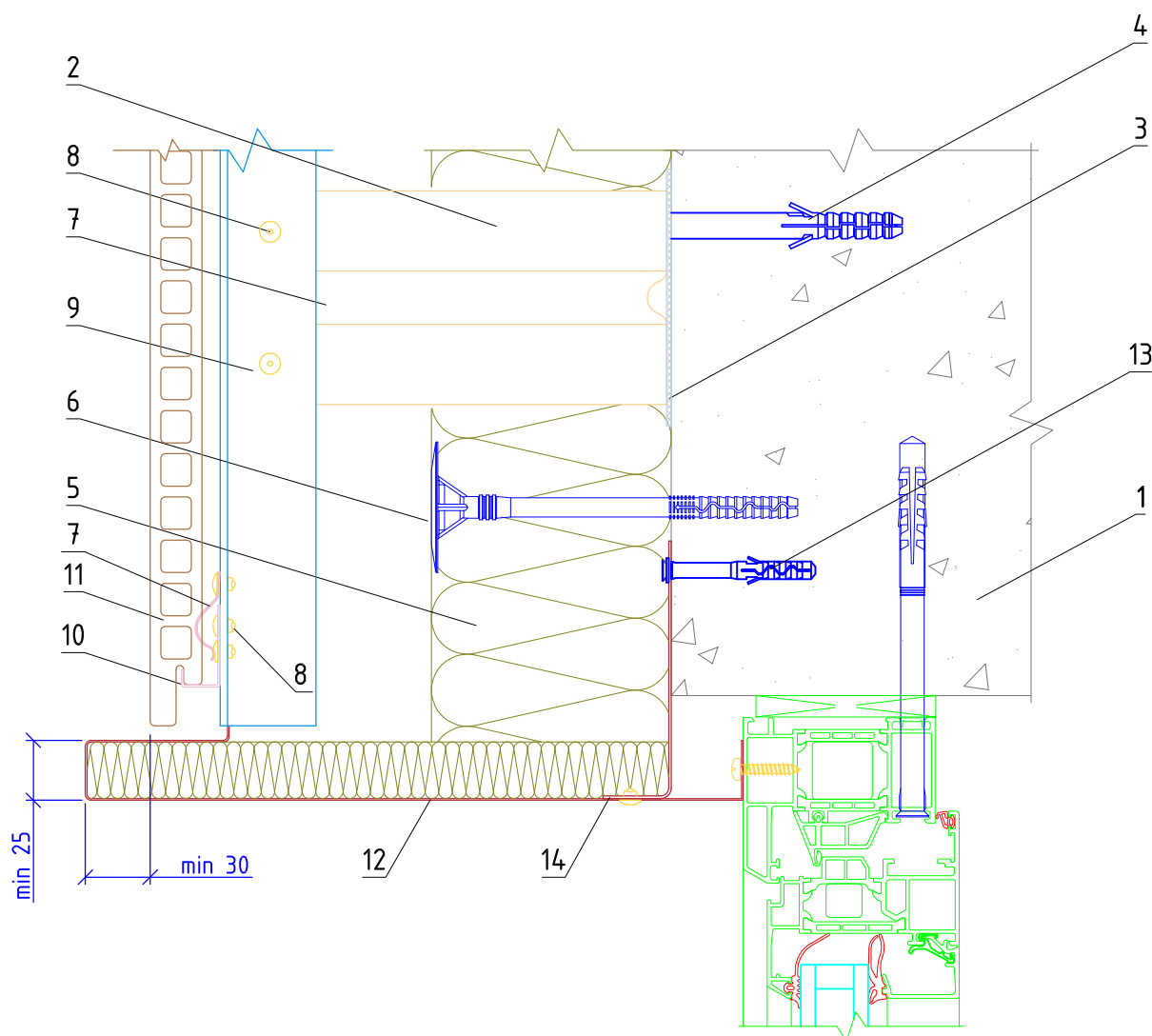
Примыкание системы к цоколю.
Вариант с использованием кляммера КТ-К

Альбом типовых технических решений

АЛТ-ФАСАД-07

лист	листов
4.25	4.31

Вертикальный разрез



- | | |
|---|--|
| <ol style="list-style-type: none"> 1. Основание 2. Кронштейн КРУ-1р + Шайба усиливающая ШУ (КРУ-2р) 3. Прокладка термоизолирующая 4. Анкерный дюбель 5. Теплоизоляционная плита 6. Тарельчатый дюбель 7. Подпорка пружинная (2 шт) | <ol style="list-style-type: none"> 8. Заклепка вытяжная (самонарезающий винт) 9. Профиль Т-образный ТО 10. Кляммер КТ стартовый 11. Фасадная плита 12. Сталь тонколистовая оцинкованная окрашенная 13. Дюбель-гвоздь 14. Угловой элемент из стали тонколистовой оцинкованной (на всю ширину откоса) |
|---|--|

**НАВЕСНАЯ
ФАСАДНАЯ СИСТЕМА
"АЛЬТЕРНАТИВА"**

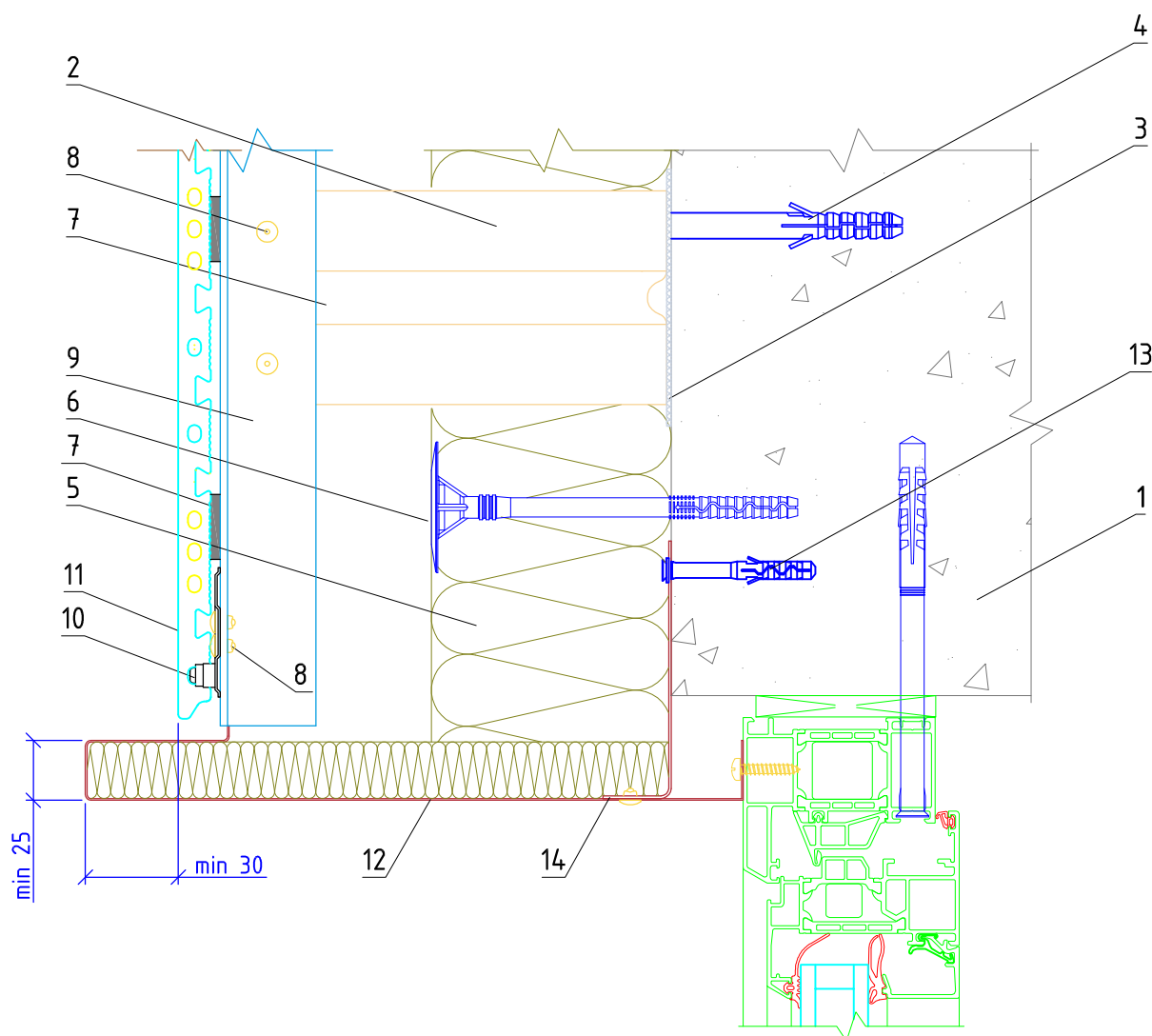
Примыкание системы к верхнему откосу оконного проема.
Вариант с использованием кляммера КТ

Альбом типовых технических решений

АЛЬТ-ФАСАД-07

лист	листов
4.26	4.31

Вертикальный разрез



1. Основание
2. Кронштейн КРУ-1р + Шайба усиливающая ШУ (КРУ-2р)
3. Прокладка термоизолирующая
4. Анкерный дюбель
5. Теплоизоляционная плита
6. Тарельчатый дюбель
7. Уплотнитель

8. Заклепка вытяжная (самонарезающий винт)
9. Профиль Т-образный ТО
10. Кляммер КТ-К конечный
11. Фасадная плита
12. Сталь тонколистовая оцинкованная окрашенная
13. Дюбель-гвоздь
14. Угловой элемент из стали тонколистовой оцинкованной (на всю ширину откоса)

**НАВЕСНАЯ
ФАСАДНАЯ СИСТЕМА
"АЛЬТЕРНАТИВА"**

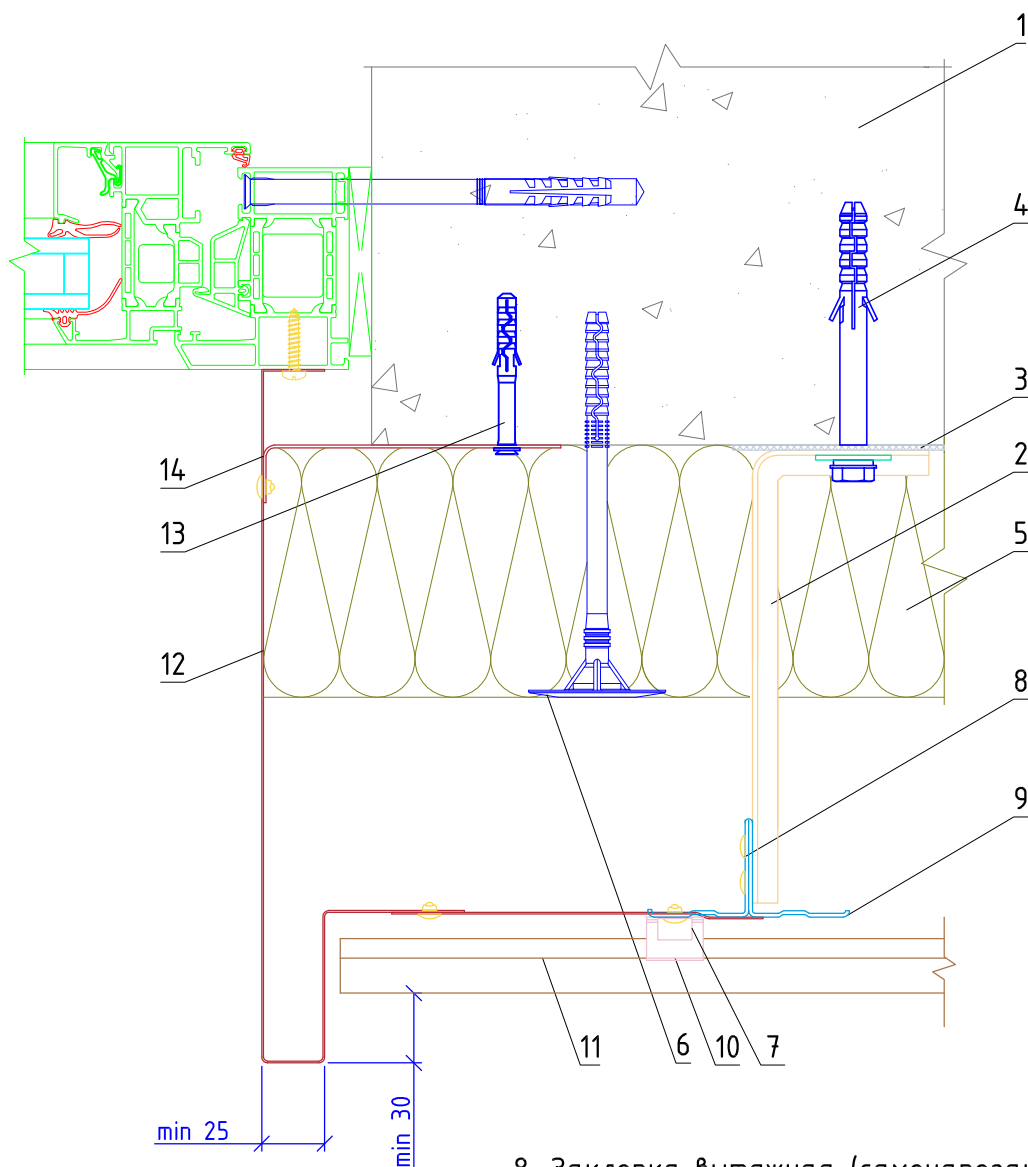
Примыкание системы к верхнему откосу оконного проема.
Вариант с использованием кляммера КТ-К

Альбом типовых технических решений

АЛТ-ФАСАД-07

лист	листов
4.27	4.31

Горизонтальный разрез



1. Основание
2. Кронштейн КРУ-1р + Шайба усиливающая ШУ (КРУ-2р)
3. Прокладка термоизолирующая
4. Анкерный дюбель
5. Теплоизоляционная плита
6. Тарельчатый дюбель
7. Подпорка пружинная (2 шт)

8. Заклепка вытяжная (самонарезающий винт)
9. Профиль Т-образный ТО
10. Кляммер КТ рядовой
11. Фасадная плита
12. Сталь тонколистовая оцинкованная окрашенная
13. Дюбель-гвоздь
14. Угловой элемент из стали тонколистовой оцинкованной (на всю ширину откоса)

**НАВЕСНАЯ
ФАСАДНАЯ СИСТЕМА
"АЛЬТЕРНАТИВА"**

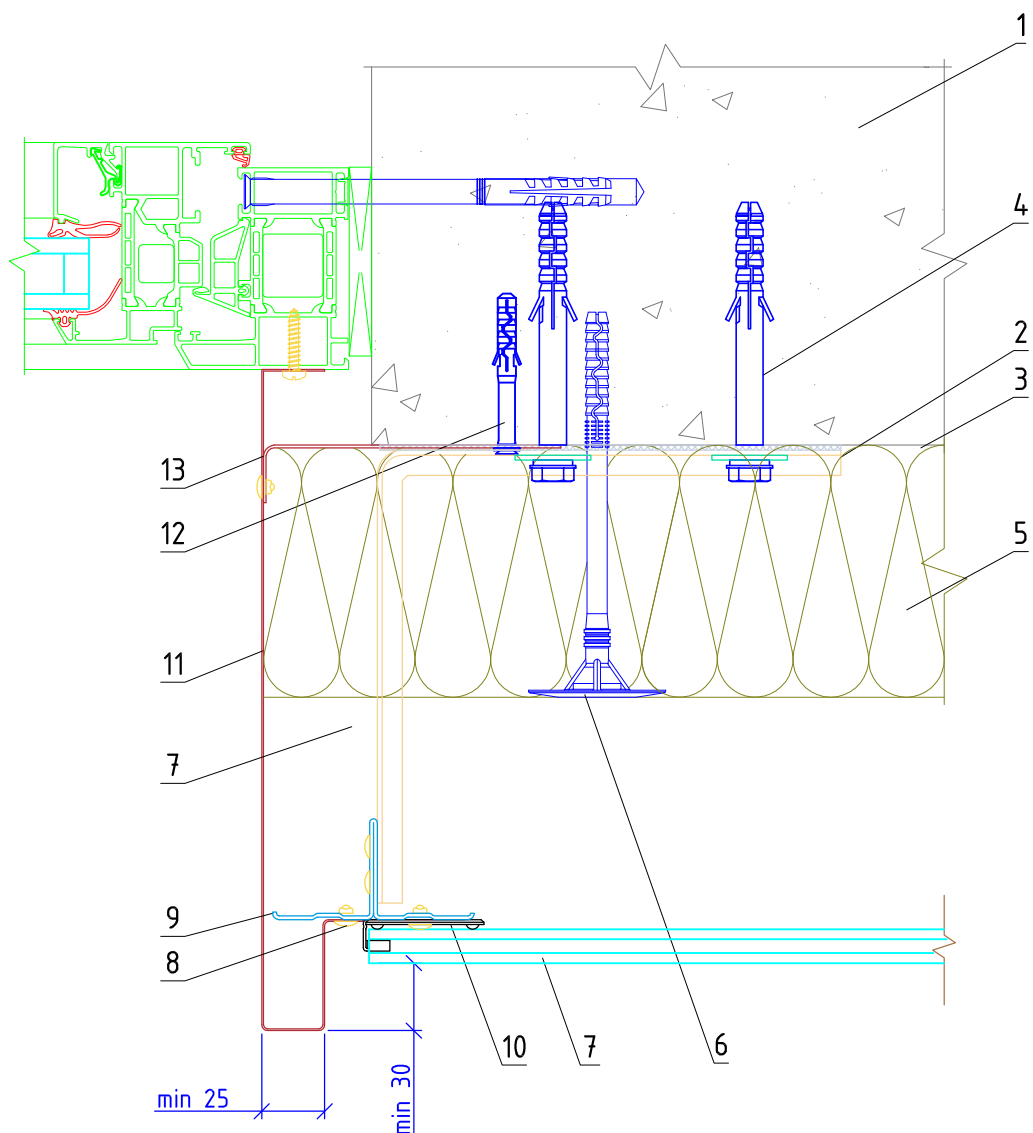
Примыкание системы к доковому откосу оконного проема.
Вариант с использованием кляммера КТ

Альбом типовых технических решений

АЛТ-ФАСАД-07

лист	листов
4.28	4.31

Горизонтальный разрез



1. Основание

2. Кронштейн КР-С-У + Шайба усиливающая ШУ 2 шт

3. Прокладка термоизолирующая

4. Анкерный дюбель

5. Теплоизоляционная плита

6. Тарельчатый дюбель

7. Фасадная плита

8. Заклепка вытяжная (самонарезающий винт)

9. Профиль Т-образный Т0

10. Кляммер КТ-К стартовый (финишный)

11. Сталь тонколистовая оцинкованная окрашенная

12. Дюбель-гвоздь

13. Угловой элемент из стали тонколистовой оцинкованной (на всю ширину откоса)

**НАВЕСНАЯ
ФАСАДНАЯ СИСТЕМА
"АЛЬТЕРНАТИВА"**

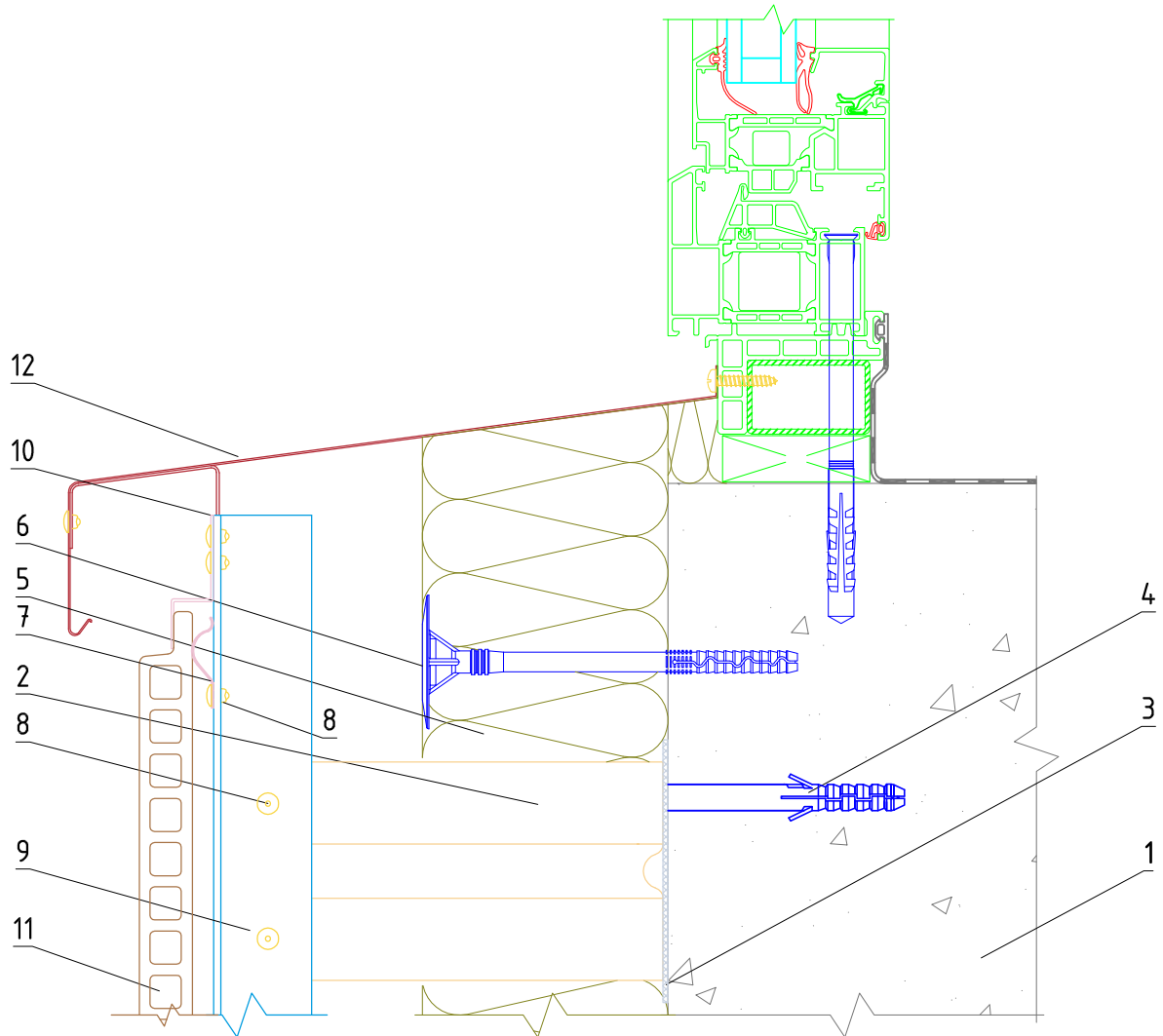
Примыкание системы к доковому откосу оконного проема.
Вариант с использованием кляммера КТ-К

Альбом типовых технических решений

АЛТ-ФАСАД-07

лист	листов
4.29	4.31

Вертикальный разрез



- | | |
|---|---|
| 1. Основание | 8. Закlepка вытяжная (самонарезающий винт) |
| 2. Кронштейн КРУ-1р + Шайба усиливающая ШУ (КРУ-2р) | 9. Профиль Т-образный ТО |
| 3. Прокладка термоизолирующая | 10. Кляммер КТ финишный |
| 4. Анкерный дюбель | 11. Фасадная плита |
| 5. Теплоизоляционная плита | 12. Сталь тонколистовая оцинкованная окрашенная |
| 6. Тарельчатый дюбель | |
| 7. Подпорка пружинная (2 шт) | |

**НАВЕСНАЯ
ФАСАДНАЯ СИСТЕМА
"АЛЬТЕРНАТИВА"**

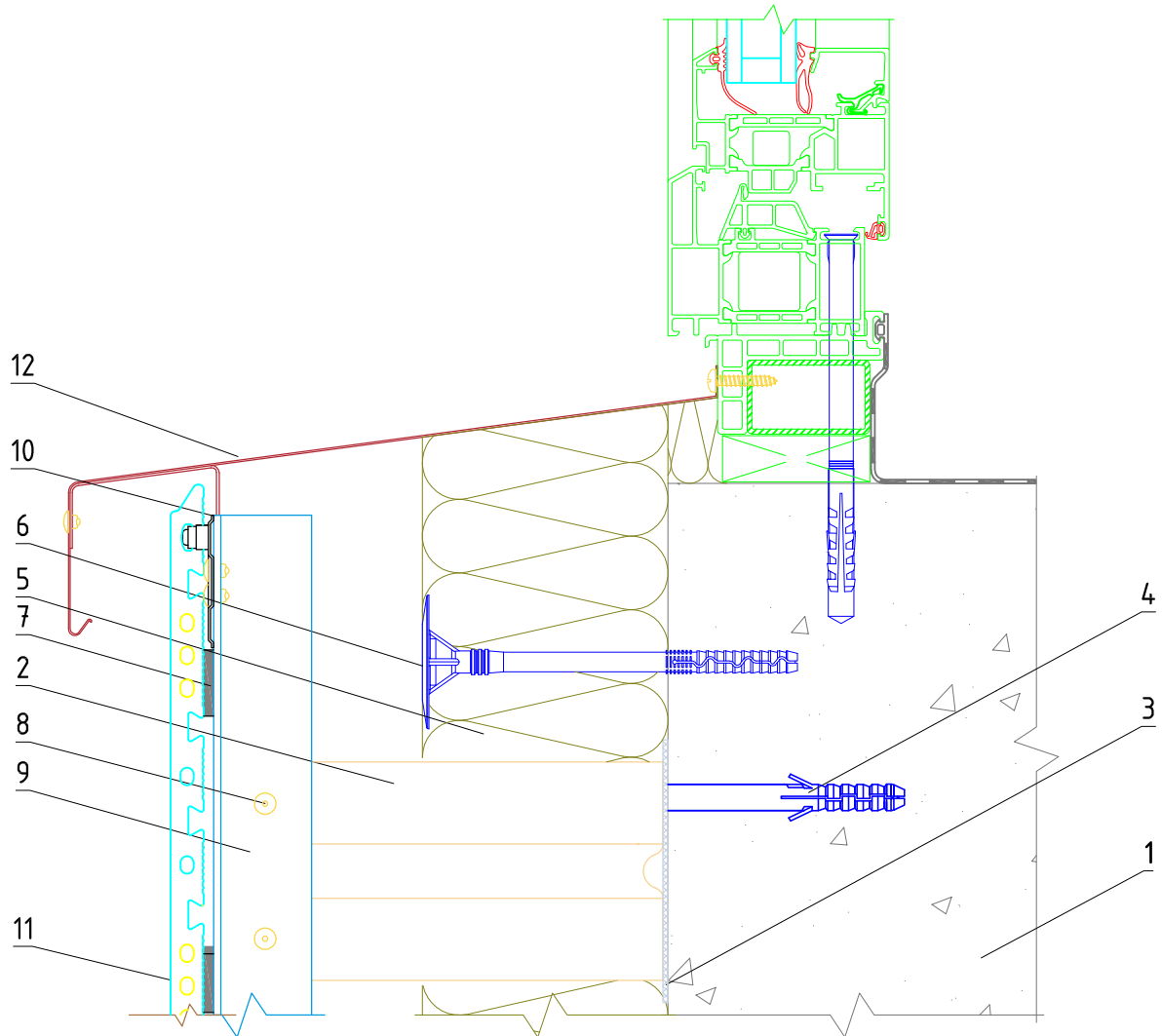
Примыкание системы к нижнему откосу оконного проема .
Вариант с использованием кляммера КТ

Альбом типовых технических решений

АЛТ-ФАСАД-07

лист	листов
4.30	4.31

Вертикальный разрез



- | | |
|---|---|
| 1. Основание | 8. Закlepка вытяжная (самонарезающий винт) |
| 2. Кронштейн КРУ-1р + Шайба усиливающая ШУ (КРУ-2р) | 9. Профиль Т-образный ТО |
| 3. Прокладка термоизолирующая | 10. Кляммер КТ-К конечный |
| 4. Анкерный дюбель | 11. Фасадная плита |
| 5. Теплоизоляционная плита | 12. Сталь тонколистовая оцинкованная окрашенная |
| 6. Тарельчатый дюбель | |
| 7. Уплотнитель | |

**НАВЕСНАЯ
ФАСАДНАЯ СИСТЕМА
"АЛЬТЕРНАТИВА"**

Примыкание системы к нижнему откосу оконного проема .
Вариант с использованием кляммера КТ-К

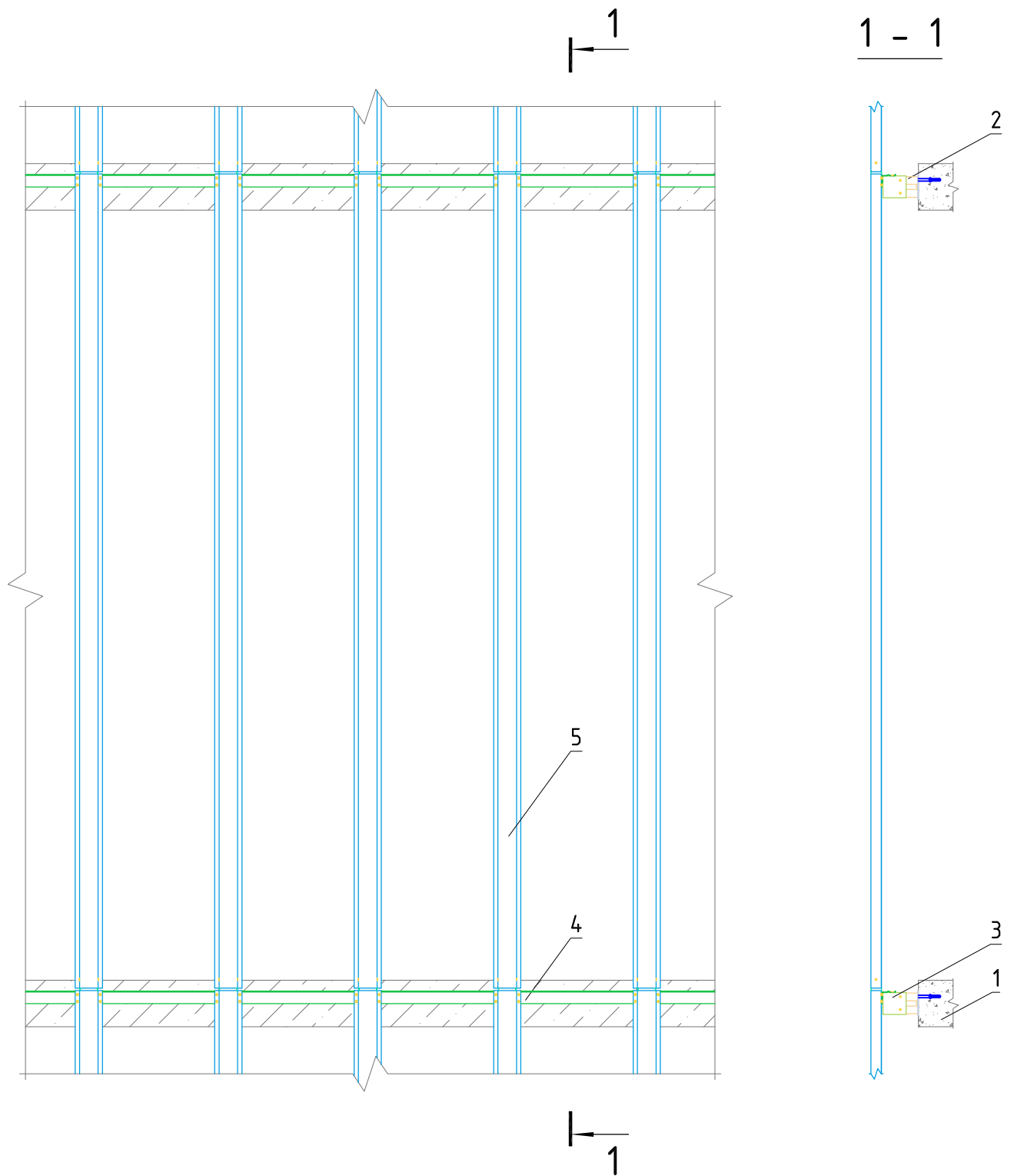
Альбом типовых технических решений

АЛТ-ФАСАД-07

лист	листов
4.31	4.31

Раздел 5.

Горизонтально-вертикальная система с
возможностью крепления в межэтажные
перекрытия.



- 1. Основание
- 2. Кронштейн
- 3. Удлинитель кронштейна
- 4. Горизонтальный профиль
- 5. Вертикальный профиль

НАВЕСНАЯ
 ФАСАДНАЯ СИСТЕМА
 "АЛЬТЕРНАТИВА"

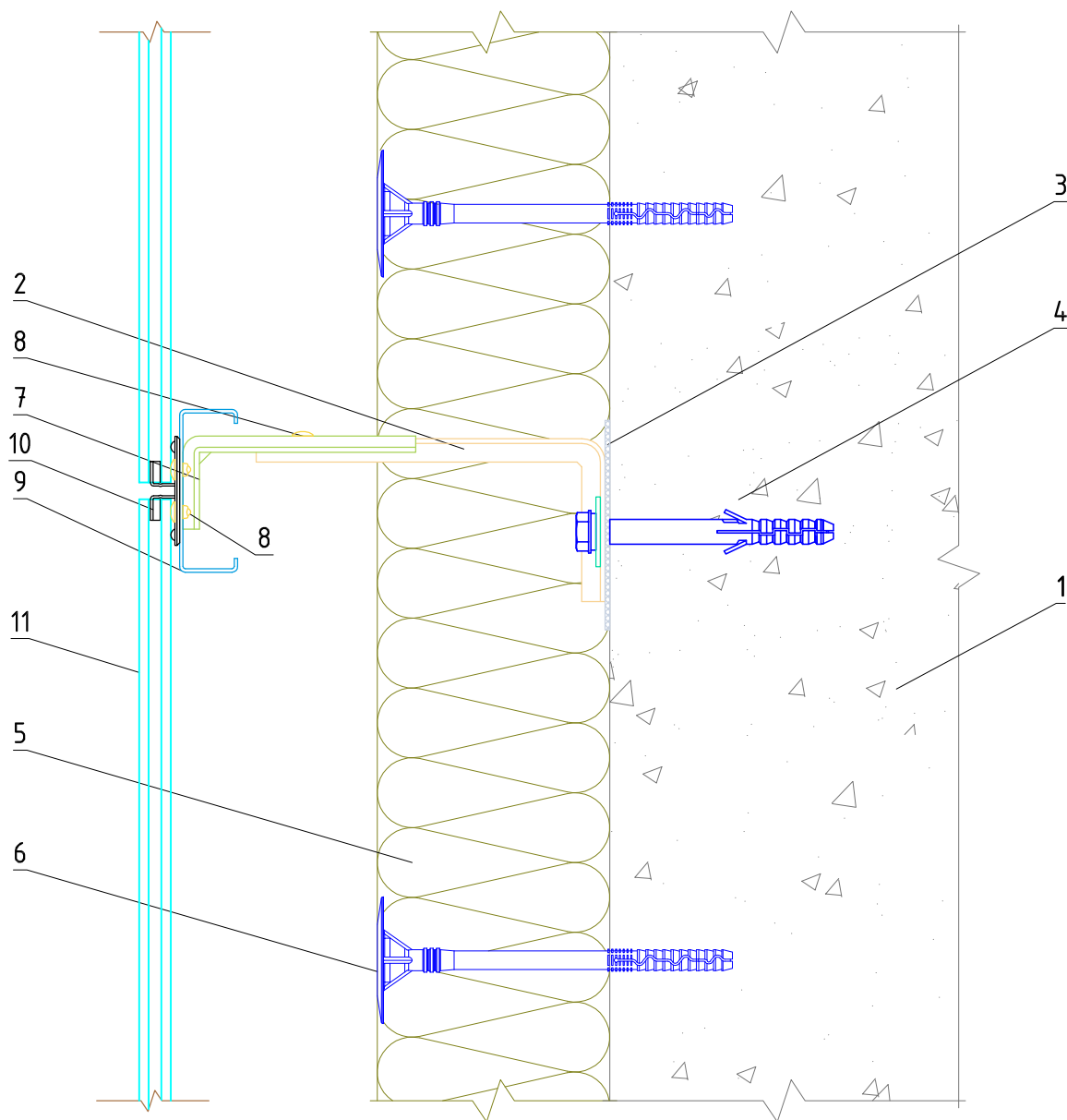
Крепление системы в межэтажные перекрытия
 с высотой этажа до 3,5 м.

Альбом типовых технических решений

АЛТ-ФАСАД-07

лист	листов
5.1	5.33

Горизонтальный разрез



- | | |
|--|--|
| 1. Основа | 7. Удлинитель кронштейна УД-КР-С |
| 2. Кронштейн КР-С + Шайба усиливающая ШУ | 8. Заклепка вытяжная (самонарезающий винт) |
| 3. Прокладка термоизолирующая | 9. Профиль С-образный СО |
| 4. Анкерный дюбель | 10. Кляммер КТ-К рядовой |
| 5. Теплоизоляционная плита | 11. Фасадная плита |
| 6. Тарельчатый дюбель | |

**НАВЕСНАЯ
ФАСАДНАЯ СИСТЕМА
"АЛЬТЕРНАТИВА"**

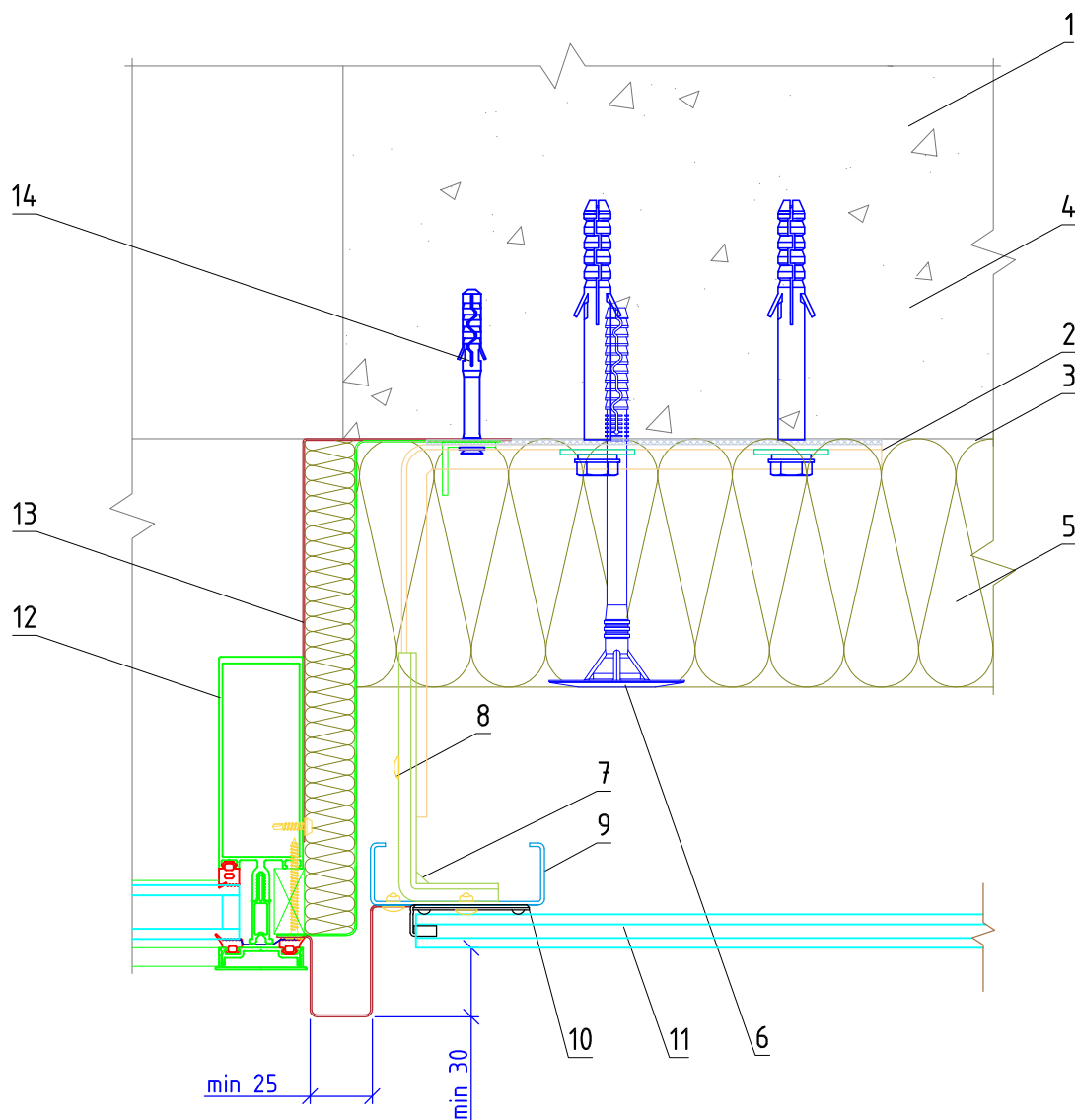
Крепление фасадных плит к подблицовочной конструкции.
Вариант с использованием кляммера КТ-К

Альбом типовых технических решений

АЛТ-ФАСАД-07

лист	листов
3.8	3.33

Горизонтальный разрез



- | | |
|--|---|
| 1. Основание | 9. Профиль С-образный СО |
| 2. Кронштейн КР-С + Шайба усиливающая ШУ | 10. Кляммер КТ-К стартовый (финишный) |
| 3. Прокладка термоизолирующая | 11. Фасадная плита |
| 4. Анкерный дюбель | 12. Витражный блок |
| 5. Теплоизоляционная плита | 13. Сталь тонколистовая оцинкованная окрашенная |
| 6. Тарельчатый дюбель | 14. Дюбель-звезда |
| 7. Удлинитель кронштейна УД-КР-С | |
| 8. Заклепка вытяжная (самонарезающий винт) | |

**НАВЕСНАЯ
ФАСАДНАЯ СИСТЕМА
"АЛЬТЕРНАТИВА"**

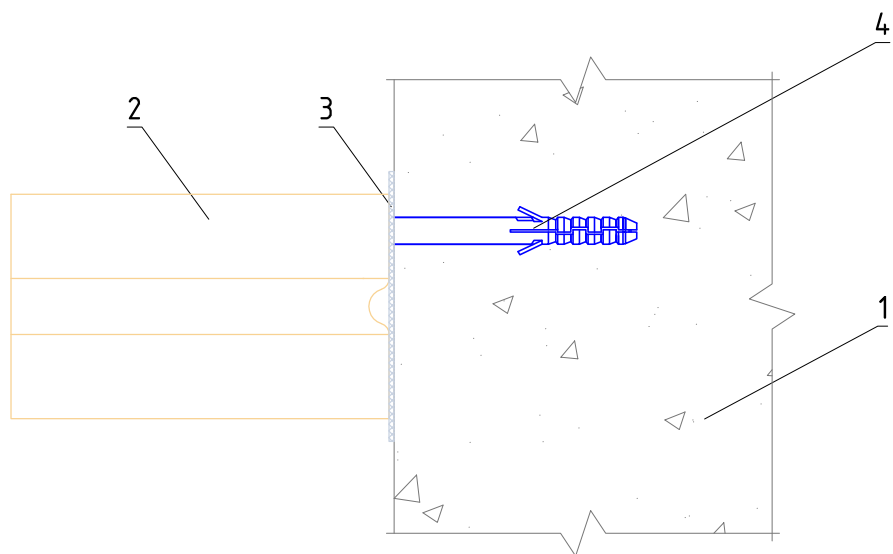
Боковое примыкание системы к витражу.
Вариант с использованием кляммера КТ-К

Альбом типовых технических решений

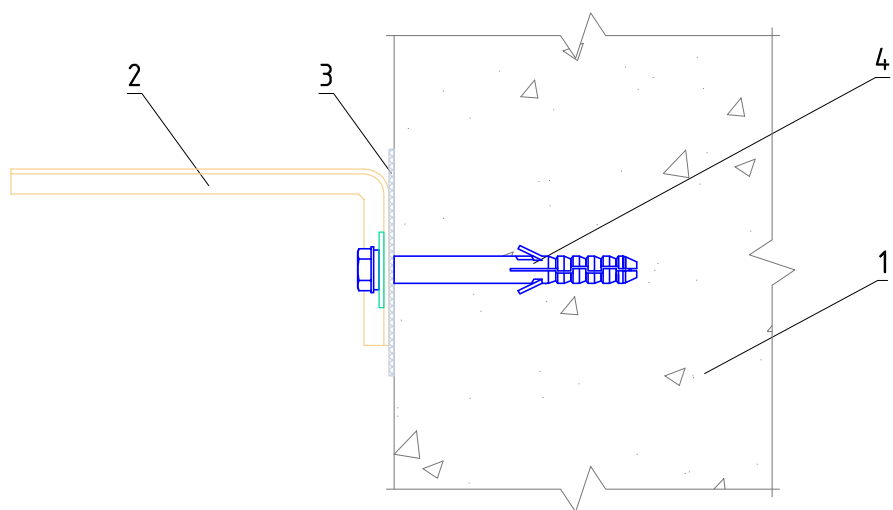
АЛТ-ФАСАД-07

лист	листов
3.31	3.33

Вертикальный разрез



Горизонтальный разрез



1. Основание
2. Кронштейн КРУ-1р + Шайба усиливающая ШУ
3. Прокладка термоизолирующая
4. Анкерный дюбель

НАВЕСНАЯ
ФАСАДНАЯ СИСТЕМА
"АЛЬТЕРНАТИВА"

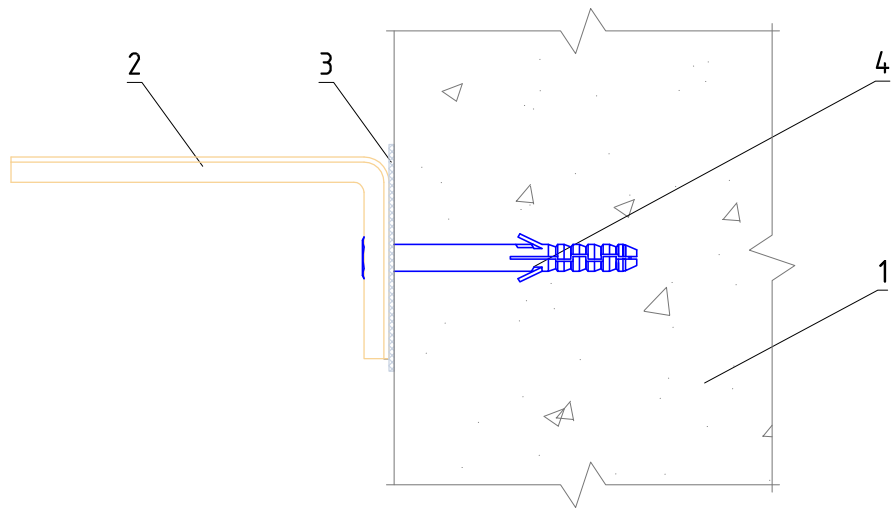
Крепление кронштейна КРУ-1р к основанию

Альбом типовых технических решений

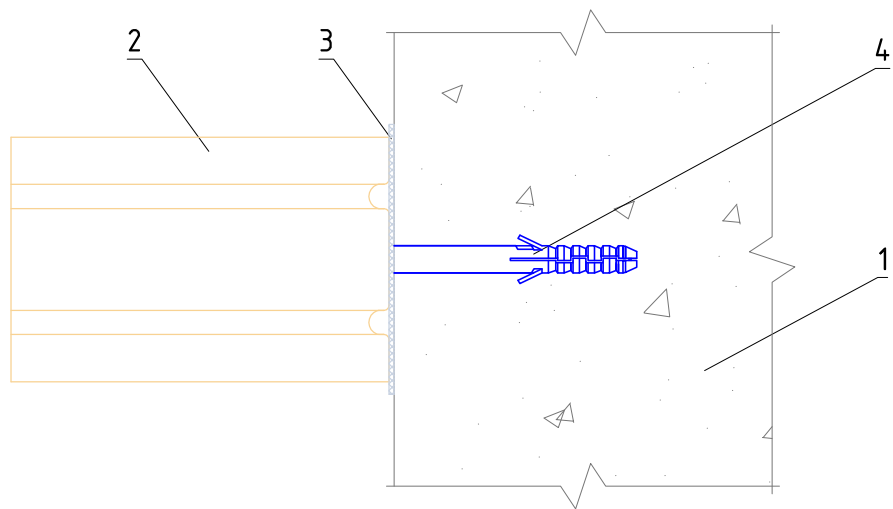
АЛТ-ФАСАД-07

лист	листов
5.2	5.33

Вертикальный разрез



Горизонтальный разрез



1. Основание
2. Кронштейн КРУ-2р
3. Прокладка термоизолирующая
4. Анкерный дюбель

НАВЕСНАЯ
ФАСАДНАЯ СИСТЕМА
"АЛЬТЕРНАТИВА"

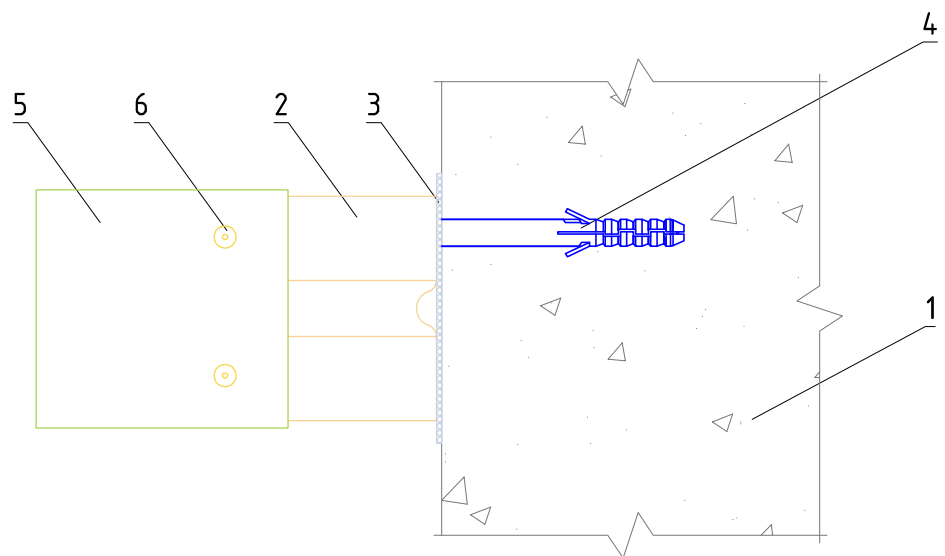
Крепление кронштейна КРУ-2р к основанию

Альбом типовых технических решений

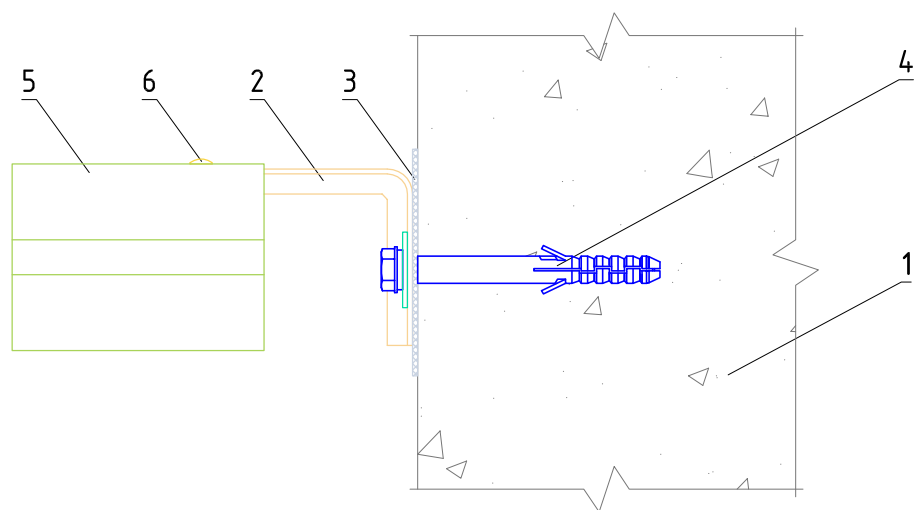
АЛТ-ФАСАД-07

лист	листов
5.3	5.33

Вертикальный разрез



Горизонтальный разрез



1. Основание
2. Кронштейн КРУ-1р + Шайба усиливающая ШУ
3. Прокладка термоизолирующая
4. Анкерный дюбель
5. Удлинитель кронштейна УД-КРУ-1р
6. Заклепка вытяжная (самонарезающий винт)

НАВЕСНАЯ
ФАСАДНАЯ СИСТЕМА
"АЛЬТЕРНАТИВА"

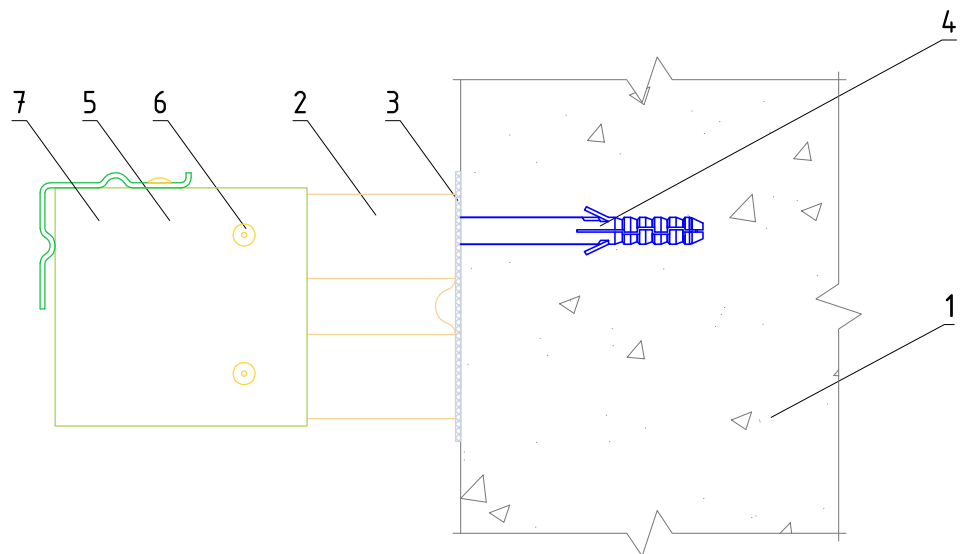
Крепление удлинителя кронштейна УД-КРУ-1р
к кронштейну КРУ-1р

Альбом типовых технических решений

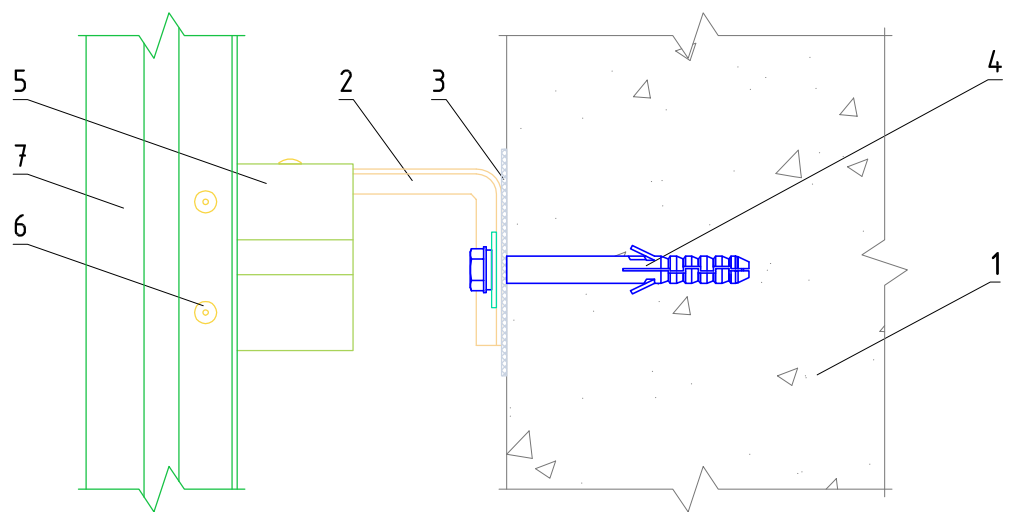
АЛТ-ФАСАД-07

лист	листов
5.4	5.33

Вертикальный разрез



Горизонтальный разрез



1. Основание
2. Кронштейн КРУ-1р + Шайба усиливающая ШУ
3. Прокладка термоизолирующая
4. Анкерный дюбель
5. Удлинитель кронштейна УД-КРУ-1р
6. Заклепка вытяжная (самонарезающий винт)
7. Профиль Г-образный ГО-2р

НАВЕСНАЯ
ФАСАДНАЯ СИСТЕМА
"АЛЬТЕРНАТИВА"

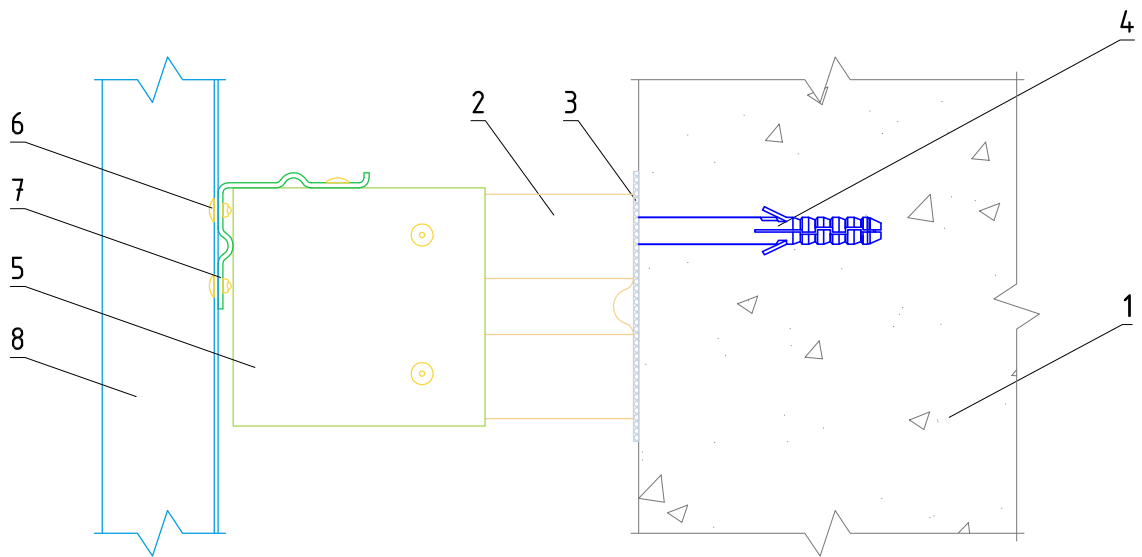
Крепление Г-образного профиля ГО-2р
к удлинителю кронштейна УД-КРУ-1р

Альбом типовых технических решений

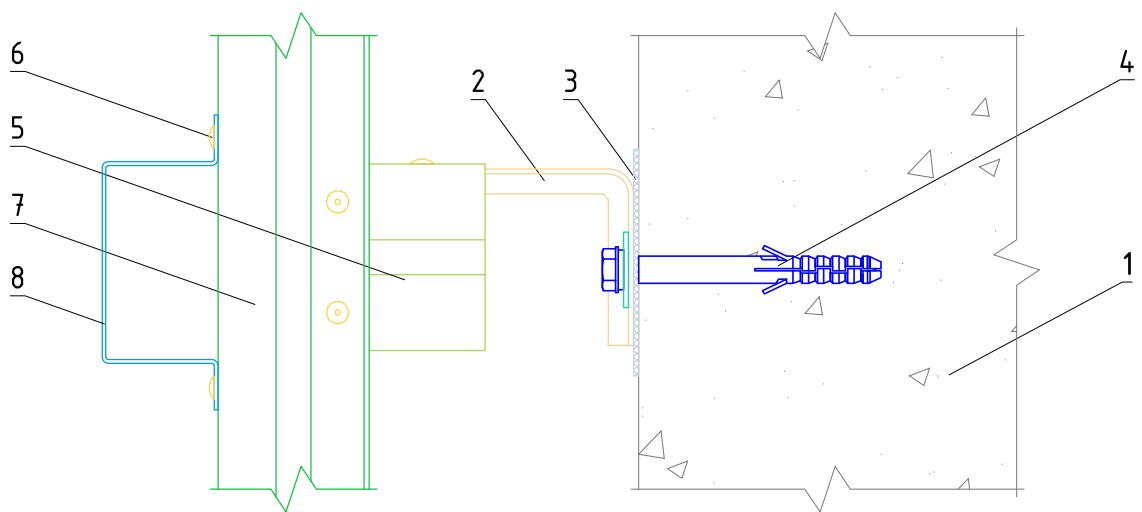
АЛТ-ФАСАД-07

лист	листов
5.5	5.33

Вертикальный разрез



Горизонтальный разрез



1. Основание
2. Кронштейн КРУ-1р + Шайба усиливающая ШУ
3. Прокладка термоизолирующая
4. Анкерный дюбель
5. Удлинитель кронштейна УД-КРУ-1р
6. Закlepка вытяжная (самонарезающий винт)
7. Профиль Г-образный ГО-2р
8. Профиль П-образный ПО (профиль шляпный ПШ)

НАВЕСНАЯ
ФАСАДНАЯ СИСТЕМА
"АЛЬТЕРНАТИВА"

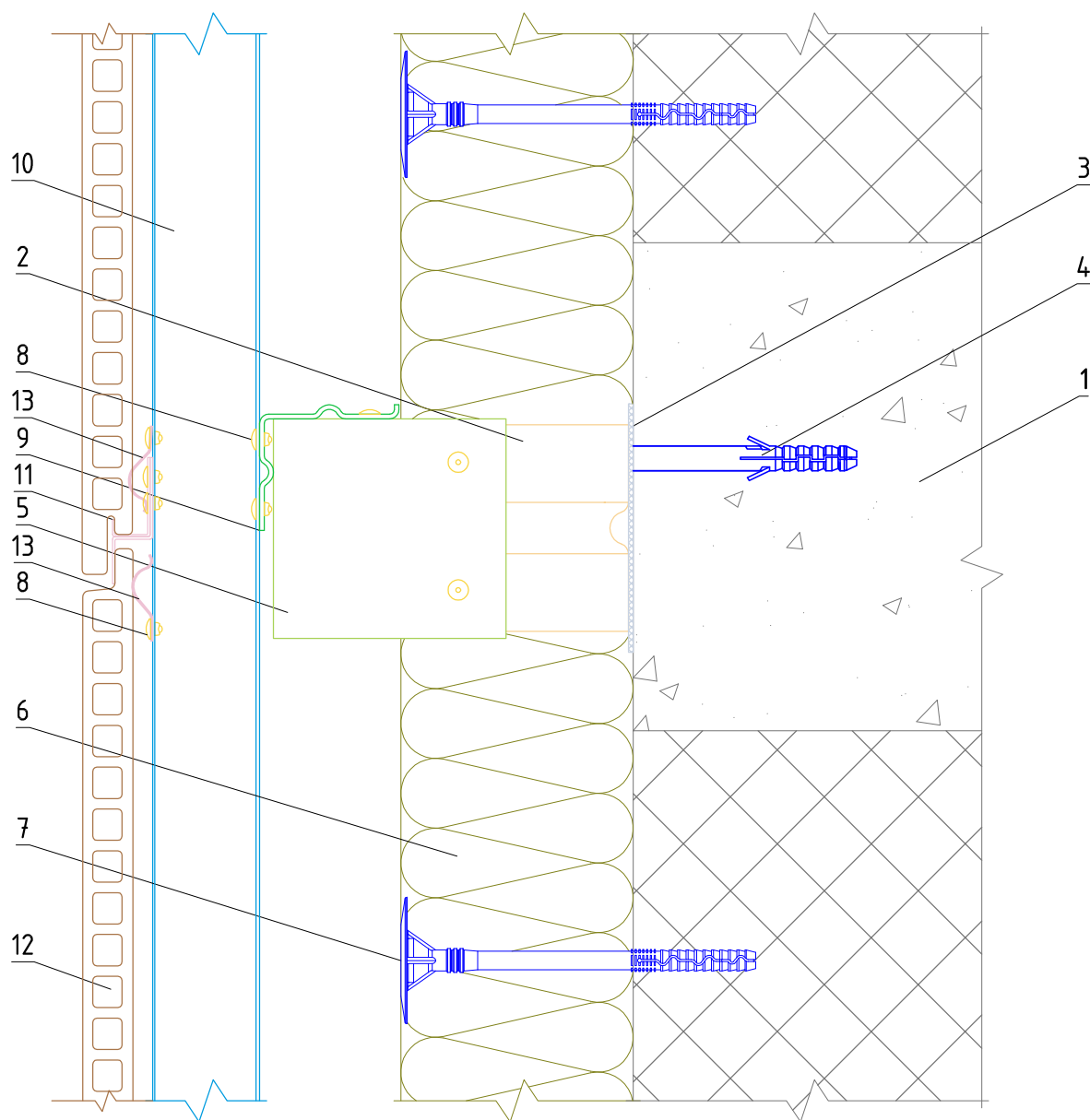
Крепление П-образного профиля ПО к
Г-образному профилю ГО-2р

Альбом типовых технических решений

АЛТ-ФАСАД-07

лист	листов
5.6	5.33

Вертикальный разрез



1. Основание
2. Кронштейн КРУ-1р (КРУ-2р)
3. Прокладка термоизолирующая
4. Анкерный дюбель
5. Удлинитель кронштейна УД-КРУ-1р
6. Теплоизоляционная плита
7. Тарельчатый дюбель

8. Заклепка вытяжная (самонарезающий винт)
9. Профиль Г-образный ГО-2р
10. Профиль П-образный ПО (профиль шляпный ПШ)
11. Кляммер КТ рядовой
12. Фасадная плита
13. Подпорка пружинная (2 шт)

**НАВЕСНАЯ
ФАСАДНАЯ СИСТЕМА
"АЛЬТЕРНАТИВА"**

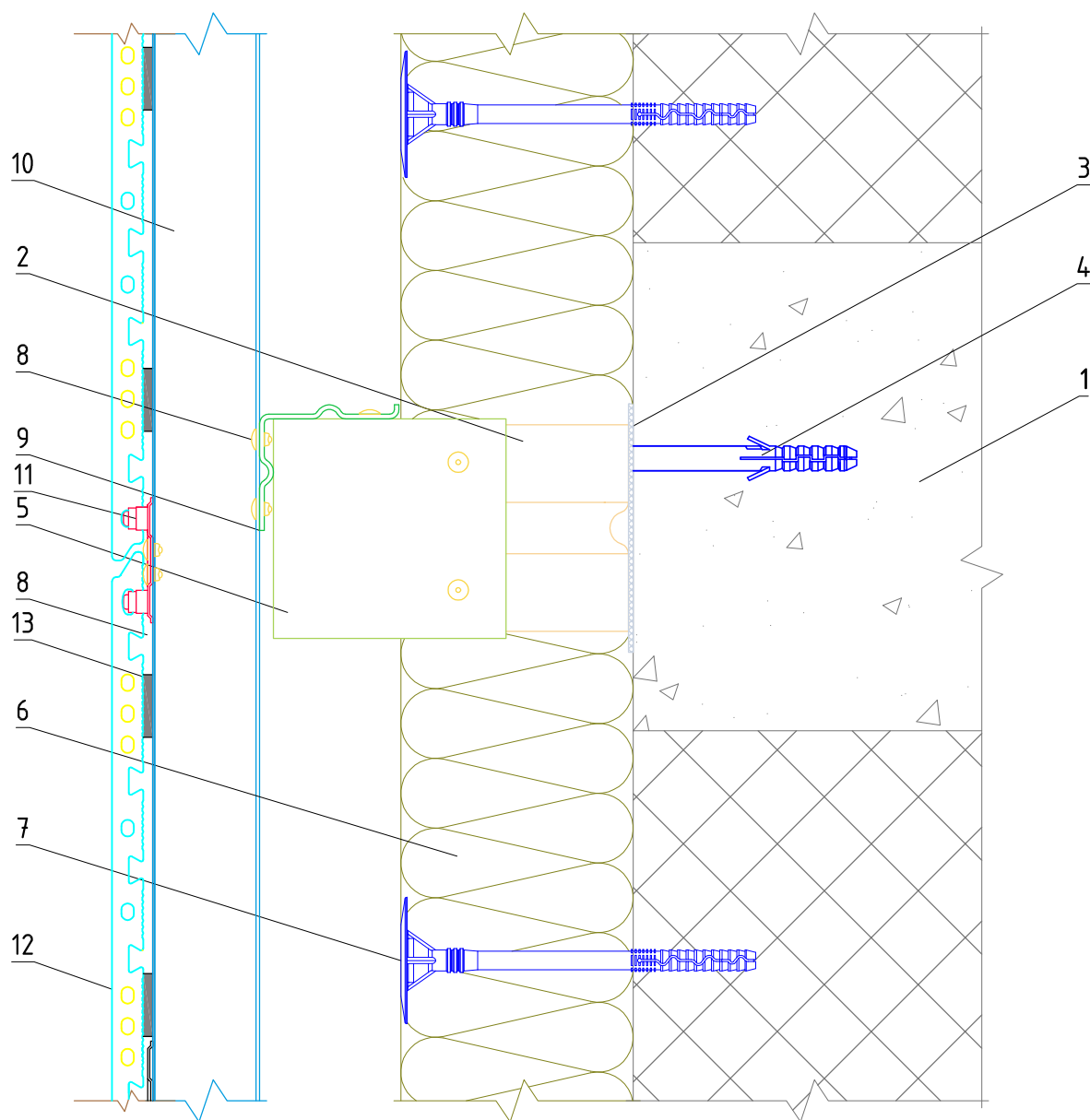
Крепление фасадных плит к подблицовочной конструкции.
Вариант с использованием кляммера КТ

Альбом типовых технических решений

АЛТ-ФАСАД-07

лист	листов
5.7	5.33

Вертикальный разрез



1. Основание
2. Кронштейн КРУ-1р (КРУ-2р)
3. Прокладка термоизолирующая
4. Анкерный дюбель
5. Удлинитель кронштейна УД-КРУ-1р
6. Теплоизоляционная плита
7. Тарельчатый дюбель

8. Заклепка вытяжная (самонарезающий винт)
9. Профиль Г-образный ГО-2р
10. Профиль П-образный ПО (профиль шляпный ПШ)
11. Кляммер КТ-К рядовой
12. Фасадная плита
13. Уплотнитель

**НАВЕСНАЯ
ФАСАДНАЯ СИСТЕМА
"АЛЬТЕРНАТИВА"**

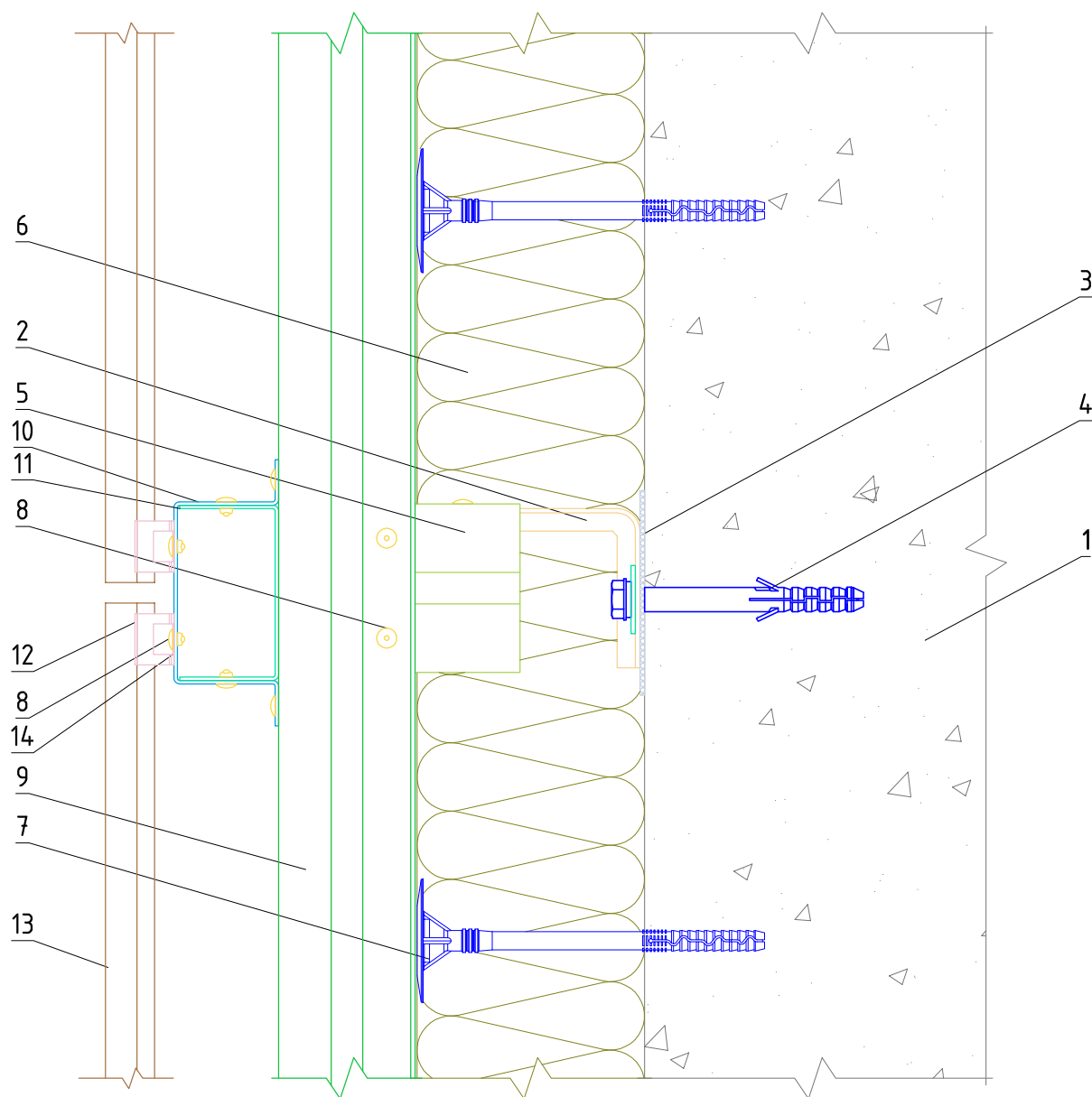
Крепление фасадных плит к подблицовочной конструкции.
Вариант с использованием кляммера КТ-К

Альбом типовых технических решений

АЛТ-ФАСАД-07

лист	листов
5.8	5.33

Вертикальный разрез



1. Основание
2. Кронштейн КРУ-1р (КРУ-2р)
3. Прокладка термоизолирующая
4. Анкерный дюбель
5. Удлинитель кронштейна УД-КРУ-1р
6. Теплоизоляционная плита
7. Тарельчатый дюбель

8. Заклепка вытяжная (самонарезающий винт)
9. Профиль Г-образный ГО-2р
10. Профиль П-образный ПО (профиль шляпный ПШ)
11. Фиксирующая накладка ФН-ПО (ФН-ПШ)
12. Кляммер КТ рядовой
13. Фасадная плита
14. Подпорка пружинная (2 шт)

**НАВЕСНАЯ
ФАСАДНАЯ СИСТЕМА
"АЛЬТЕРНАТИВА"**

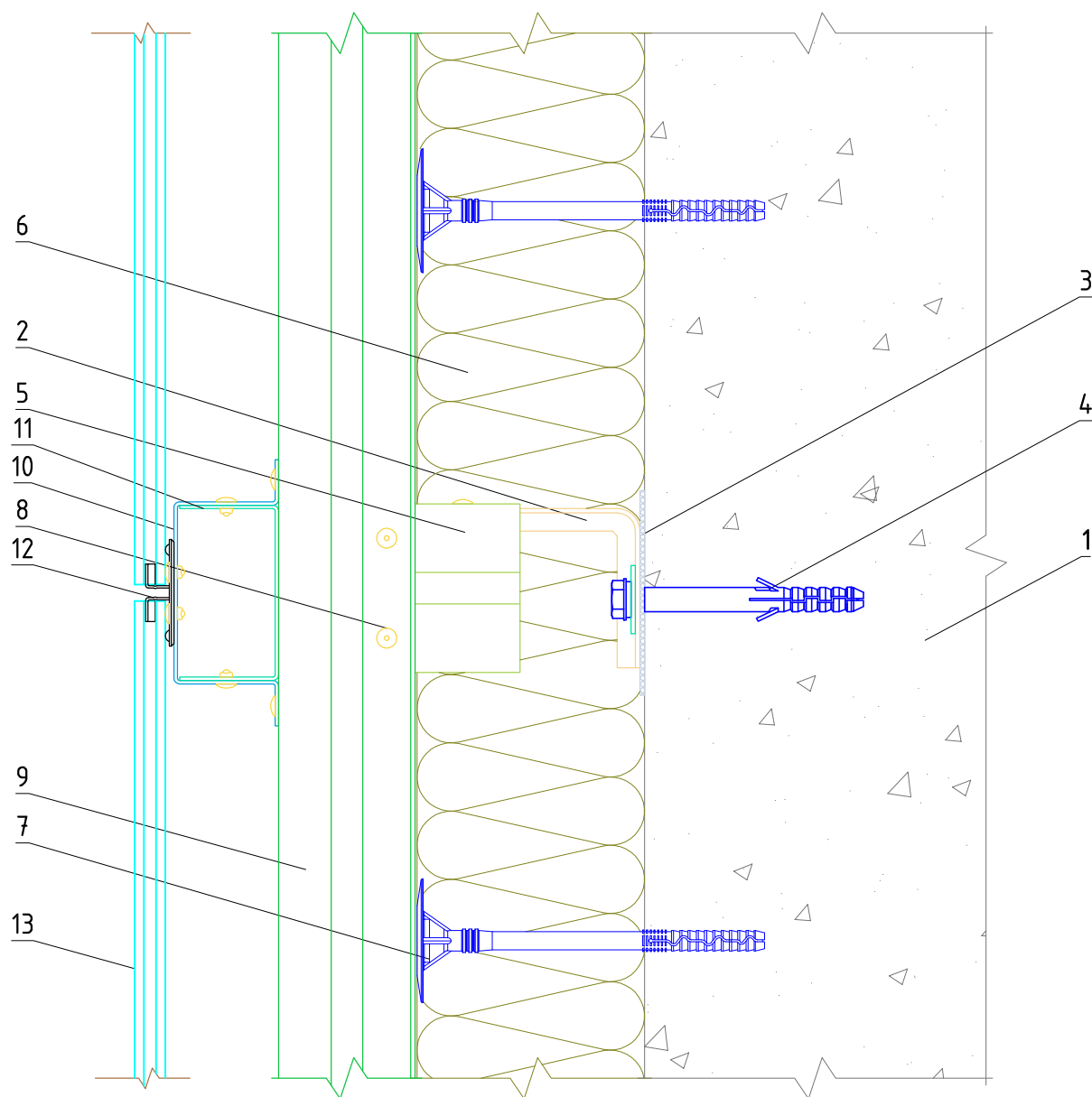
Крепление фасадных плит к облицовочной конструкции.
Вариант с использованием кляммера КТ

Альбом типовых технических решений

АЛТ-ФАСАД-07

лист	листов
5.9	5.33

Вертикальный разрез



1. Основание
2. Кронштейн КРУ-1р (КРУ-2р)
3. Прокладка термоизолирующая
4. Анкерный дюбель
5. Удлинитель кронштейна УД-КРУ-1р
6. Теплоизоляционная плита
7. Тарельчатый дюбель

8. Заклепка вытяжная (самонарезающий винт)
9. Профиль Г-образный ГО-2р
10. Профиль П-образный ПО (профиль шляпный ПШ)
11. Фиксирующая накладка ФН-ПО (ФН-ПШ)
12. Кляммер КТ-К рядовой
13. Фасадная плита

**НАВЕСНАЯ
ФАСАДНАЯ СИСТЕМА
"АЛЬТЕРНАТИВА"**

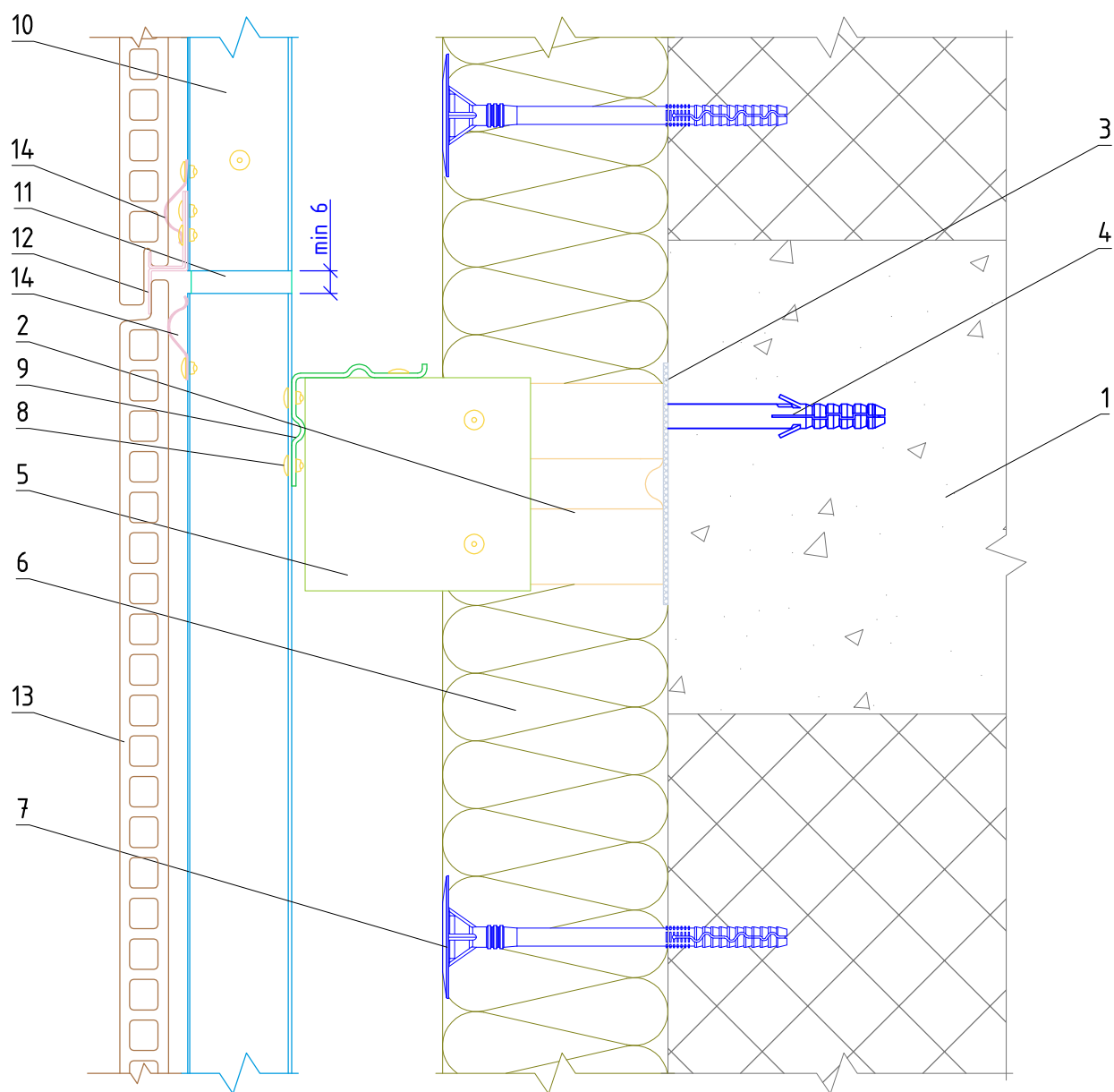
Крепление фасадных плит к подблицовочной конструкции.
Вариант с использованием кляммера КТ-К

Альбом типовых технических решений

АЛТ-ФАСАД-07

лист	листов
5.10	5.33

Вертикальный разрез



1. Основание
2. Кронштейн КРУ-1р (КРУ-2р)
3. Прокладка термоизолирующая
4. Анкерный дюбель
5. Удлинитель кронштейна УД-КРУ-1р
6. Теплоизоляционная плита
7. Тарельчатый дюбель

8. Закlepка вытяжная (самонарезающий винт)
9. Профиль Г-образный ГО-2р
10. Профиль П-образный ПО (профиль шляпный ПШ)
11. Фиксирующая накладка ФН-ПО (ФН-ПШ)
12. Кляммер КТ рядовой
13. Фасадная плита
14. Подпорка пружинная (2 шт)

**НАВЕСНАЯ
ФАСАДНАЯ СИСТЕМА
"АЛЬТЕРНАТИВА"**

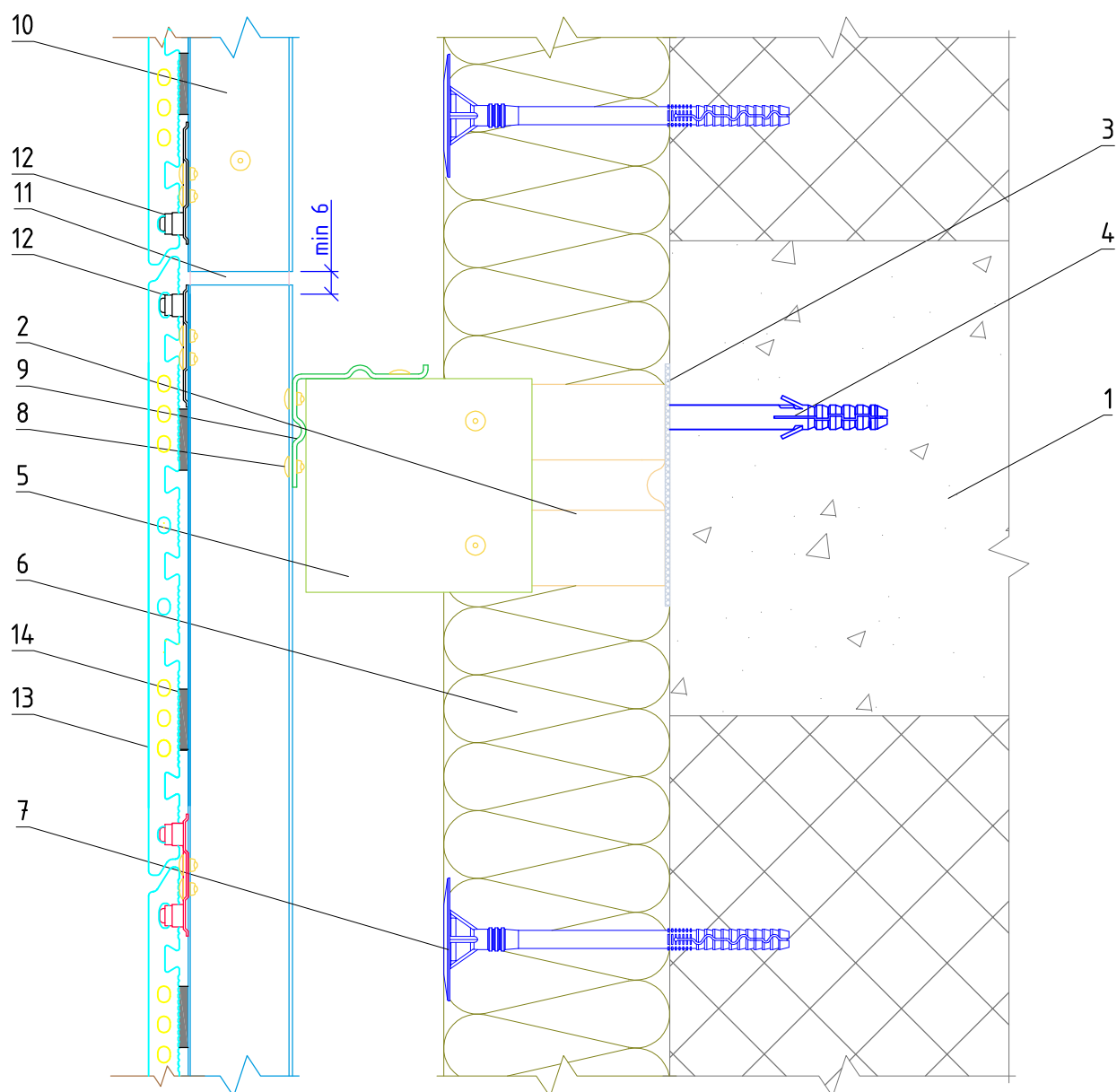
Стык вертикальных направляющих с терморазрывом.
Вариант с использованием кляммера КТ

Альбом типовых технических решений

АЛТ-ФАСАД-07

лист	листов
5.11	5.33

Вертикальный разрез



1. Основание
2. Кронштейн КРУ-1р (КРУ-2р)
3. Прокладка термоизолирующая
4. Анкерный дюбель
5. Удлинитель кронштейна УД-КРУ-1р
6. Теплоизоляционная плита
7. Тарельчатый дюбель

8. Заклепка вытяжная (самонарезающий винт)
9. Профиль Г-образный ГО-2р
10. Профиль П-образный ПО (профиль шляпный ПШ)
11. Фиксирующая накладка ФН-ПО (ФН-ПШ)
12. Кляммер КТ-К конечный
13. Фасадная плита
14. Уплотнитель

**НАВЕСНАЯ
ФАСАДНАЯ СИСТЕМА
"АЛЬТЕРНАТИВА"**

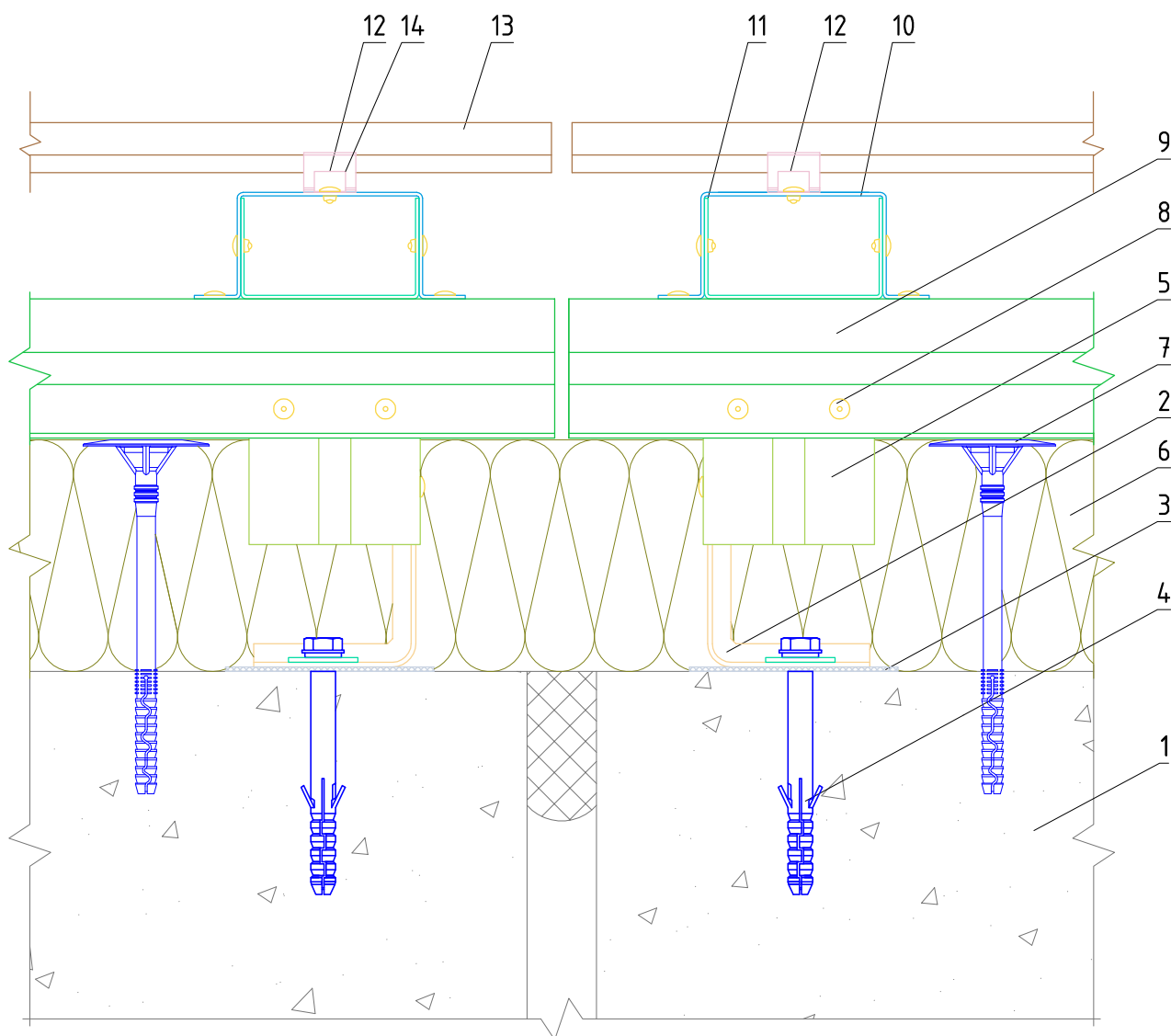
Стык вертикальных направляющих с терморазрывом.
Вариант с использованием кляммера КТ-К

Альбом типовых технических решений

АЛТ-ФАСАД-07

лист	листов
5.12	5.33

Горизонтальный разрез



1. Основание
2. Кронштейн КРУ-1р (КРУ-2р)
3. Прокладка термоизолирующая
4. Анкерный дюбель
5. Удлинитель кронштейна УД-КРУ-1р
6. Теплоизоляционная плита
7. Тарельчатый дюбель

8. Заклепка вытяжная (самонарезающий винт)
9. Профиль Г-образный ГО-2р
10. Профиль П-образный ПО (профиль шляпный ПШ)
11. Фиксирующая накладка ФН-ПО (ФН-ПШ)
12. Кляммер КТ рядовой
13. Фасадная плита
14. Подпорка пружинная (2 шт)

НАВЕСНАЯ
ФАСАДНАЯ СИСТЕМА
"АЛЬТЕРНАТИВА"

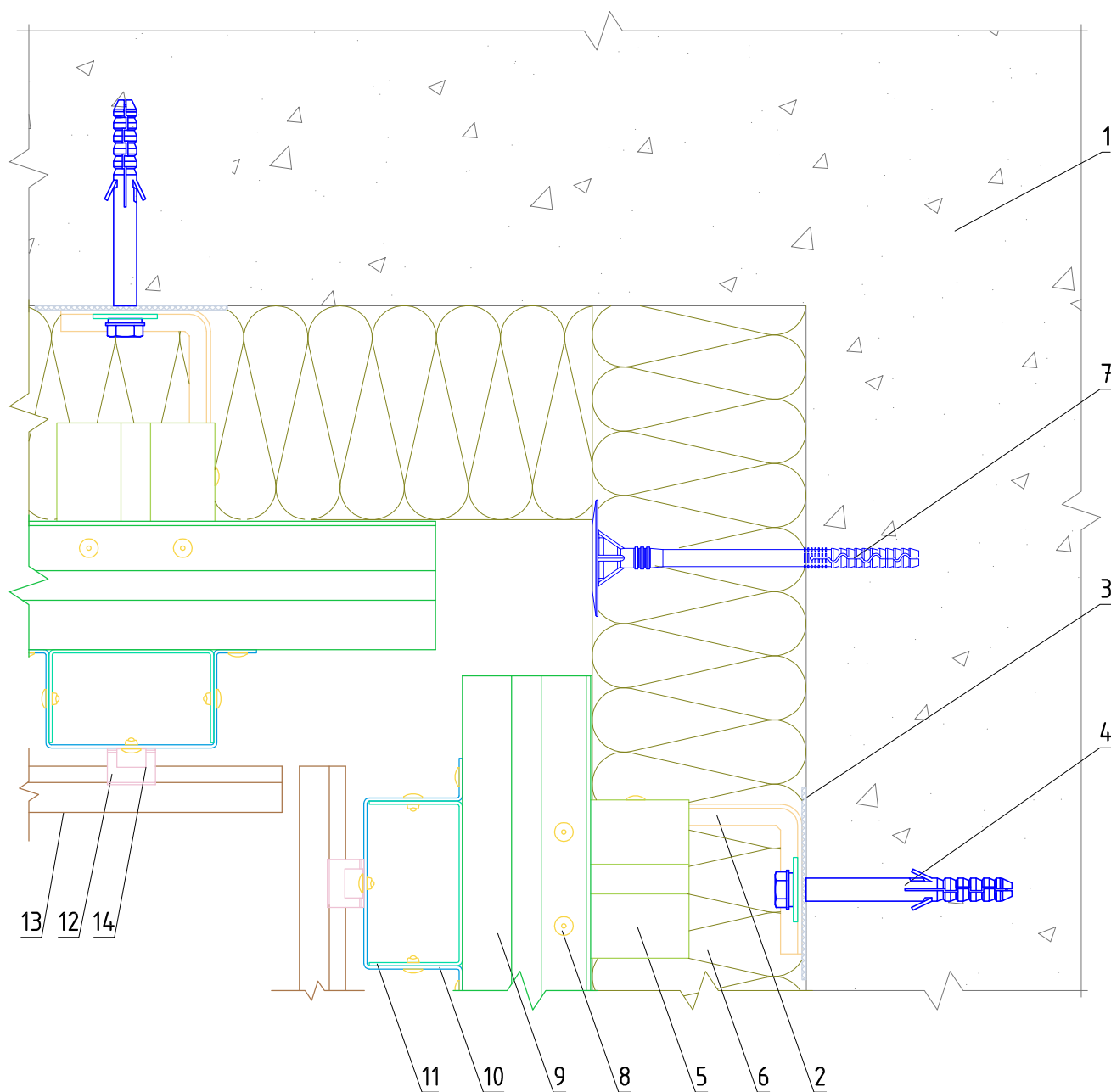
Узел монтажа вертикального деформационного шва.
Вариант с использованием кляммера КТ

Альбом типовых технических решений

АЛТ-ФАСАД-07

лист	листов
5.13	5.33

Горизонтальный разрез



1. Основание
2. Кронштейн КРУ-1р (КРУ-2р)
3. Прокладка термоизолирующая
4. Анкерный дюбель
5. Удлинитель кронштейна УД-КРУ-1р
6. Теплоизоляционная плита
7. Тарельчатый дюбель

8. Заклепка вытяжная (самонарезающий винт)
9. Профиль Г-образный ГО-2р
10. Профиль П-образный ПО (профиль шляпный ПШ)
11. Фиксирующая накладка ФН-ПО (ФН-ПШ)
12. Кляммер КТ рядовой
13. Фасадная плита
14. Подпорка пружинная (2 шт)

**НАВЕСНАЯ
ФАСАДНАЯ СИСТЕМА
"АЛЬТЕРНАТИВА"**

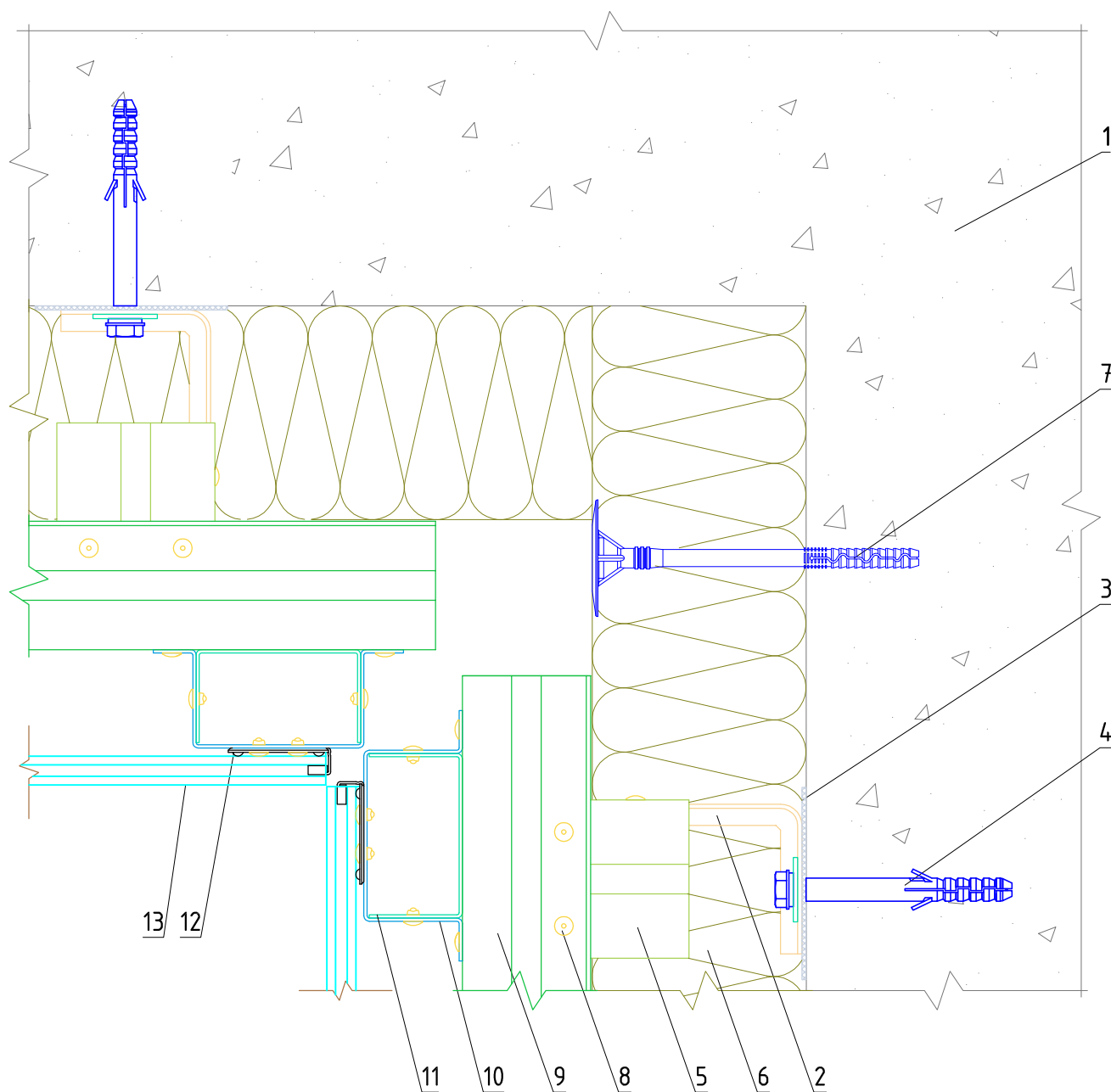
Формирование системы на внутреннем углу здания.
Вариант с использованием кляммера КТ

Альбом типовых технических решений

АЛТ-ФАСАД-07

лист	листов
5.14	5.33

Горизонтальный разрез



1. Основание
2. Кронштейн КРУ-1р (КРУ-2р)
3. Прокладка термоизолирующая
4. Анкерный дюбель
5. Удлинитель кронштейна УД-КРУ-1р
6. Теплоизоляционная плита
7. Тарельчатый дюбель

8. Заклепка вытяжная (самонарезающий винт)
9. Профиль Г-образный ГО-2р
10. Профиль П-образный ПО (профиль шляпный ПШ)
11. Фиксирующая накладка ФН-ПО (ФН-ПШ)
12. Кляммер КТ-К стартовый
13. Фасадная плита

**НАВЕСНАЯ
ФАСАДНАЯ СИСТЕМА
"АЛЬТЕРНАТИВА"**

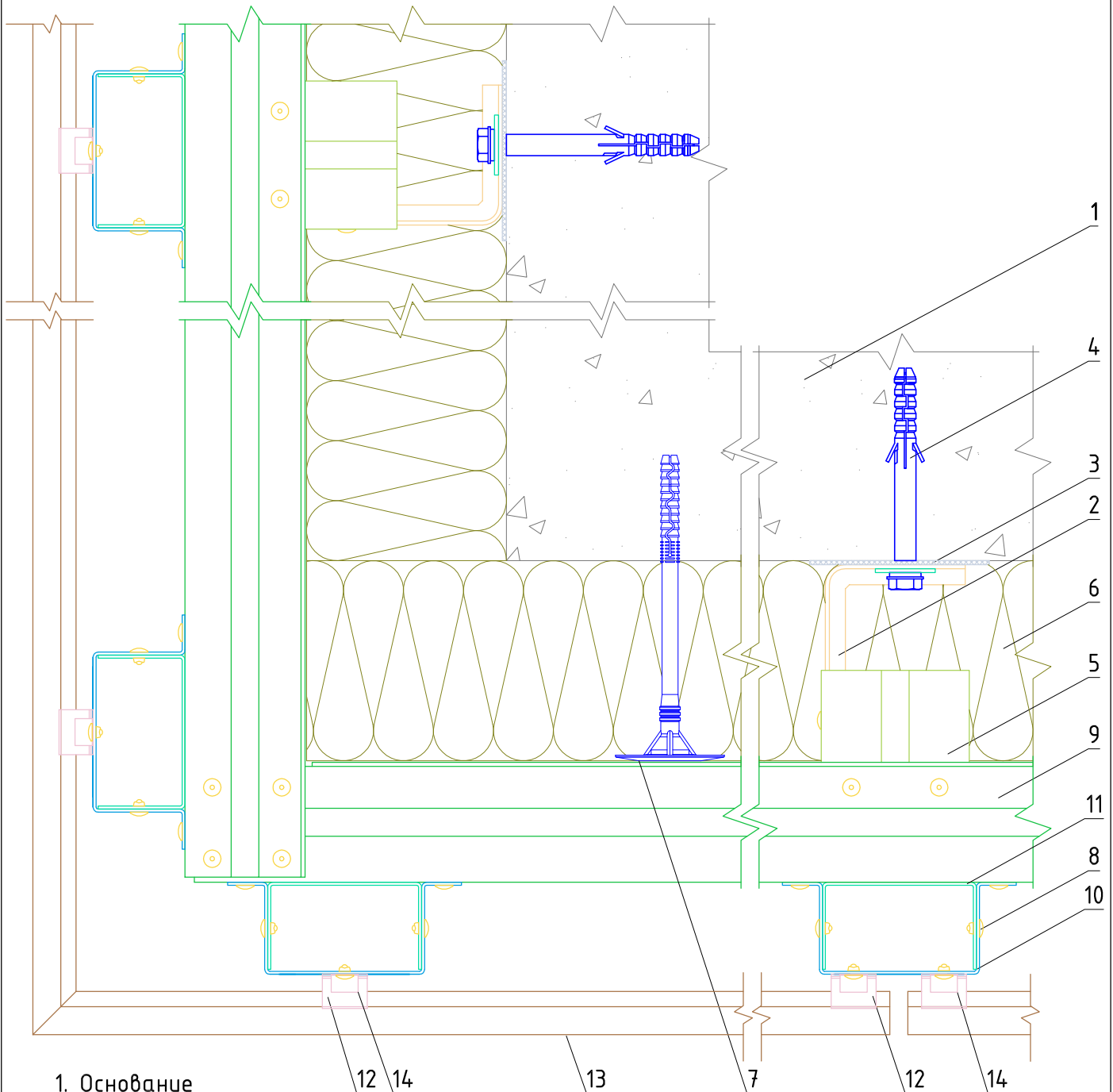
Формирование системы на внутреннем углу здания.
Вариант с использованием кляммера КТ-К

Альбом типовых технических решений

АЛТ-ФАСАД-07

лист	листов
5.15	5.33

Горизонтальный разрез



- 1. Основание
- 2. Кронштейн КРУ-1р (КРУ-2р)
- 3. Прокладка термоизолирующая
- 4. Анкерный дюбель
- 5. Удлинитель кронштейна УД-КРУ-1р
- 6. Теплоизоляционная плита
- 7. Тарельчатый дюбель
- 8. Заклепка вытяжная (самонарезающий винт)

- 9. Профиль Г-образный ГО-2р
- 10. Профиль П-образный ПО (профиль шляпный ПШ)
- 11. Фиксирующая накладка ФН-ПО (ФН-ПШ)
- 12. Кляммер КТ рядовой
- 13. Фасадная плита
- 14. Подпорка пружинная (2шт)

**НАВЕСНАЯ
ФАСАДНАЯ СИСТЕМА
"АЛЬТЕРНАТИВА"**

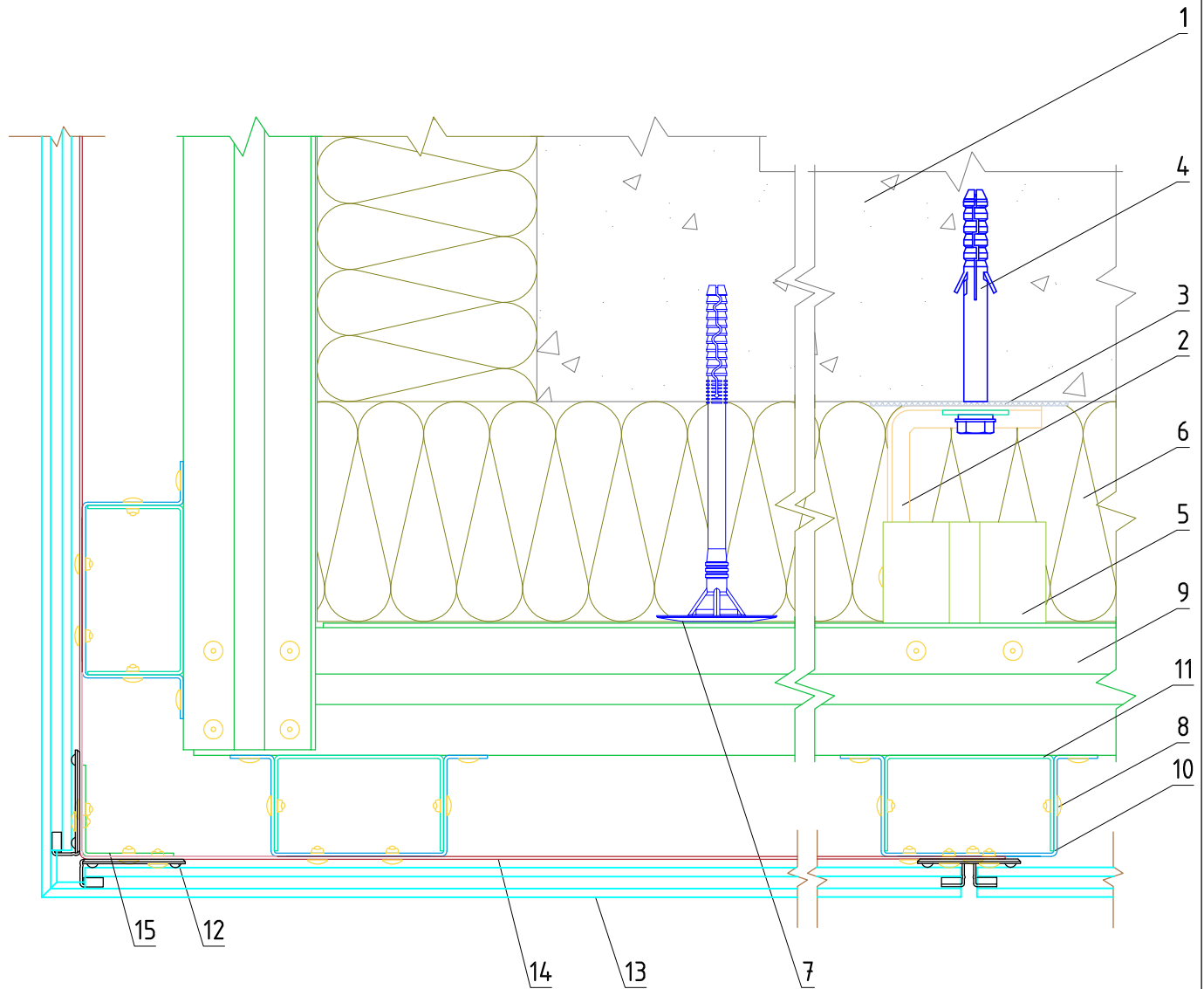
Формирование системы на внешнем углу здания.
Вариант с использованием кляммера КТ

Альбом типовых технических решений

АЛТ-ФАСАД-07

лист	листов
5.16	5.33

Горизонтальный разрез



- | | |
|--|--|
| 1. Основание | 9. Профиль Г-образный ГО-2р |
| 2. Кронштейн КРУ-1р (КРУ-2р) | 10. Профиль П-образный ПО (профиль шляпный ПШ) |
| 3. Прокладка термоизолирующая | 11. Фиксирующая накладка ФН-ПО (ФН-ПШ) |
| 4. Анкерный дюбель | 12. Кляммер КТ-К стартовый |
| 5. Удлинитель кронштейна УД-КРУ-1р | 13. Фасадная плита |
| 6. Теплоизоляционная плита | 14. Полка угловая ПУ |
| 7. Тарельчатый дюбель | 15. Профиль Г-образный ГО |
| 8. Заклепка вытяжная (самонарезающий винт) | |

**НАВЕСНАЯ
ФАСАДНАЯ СИСТЕМА
"АЛЬТЕРНАТИВА"**

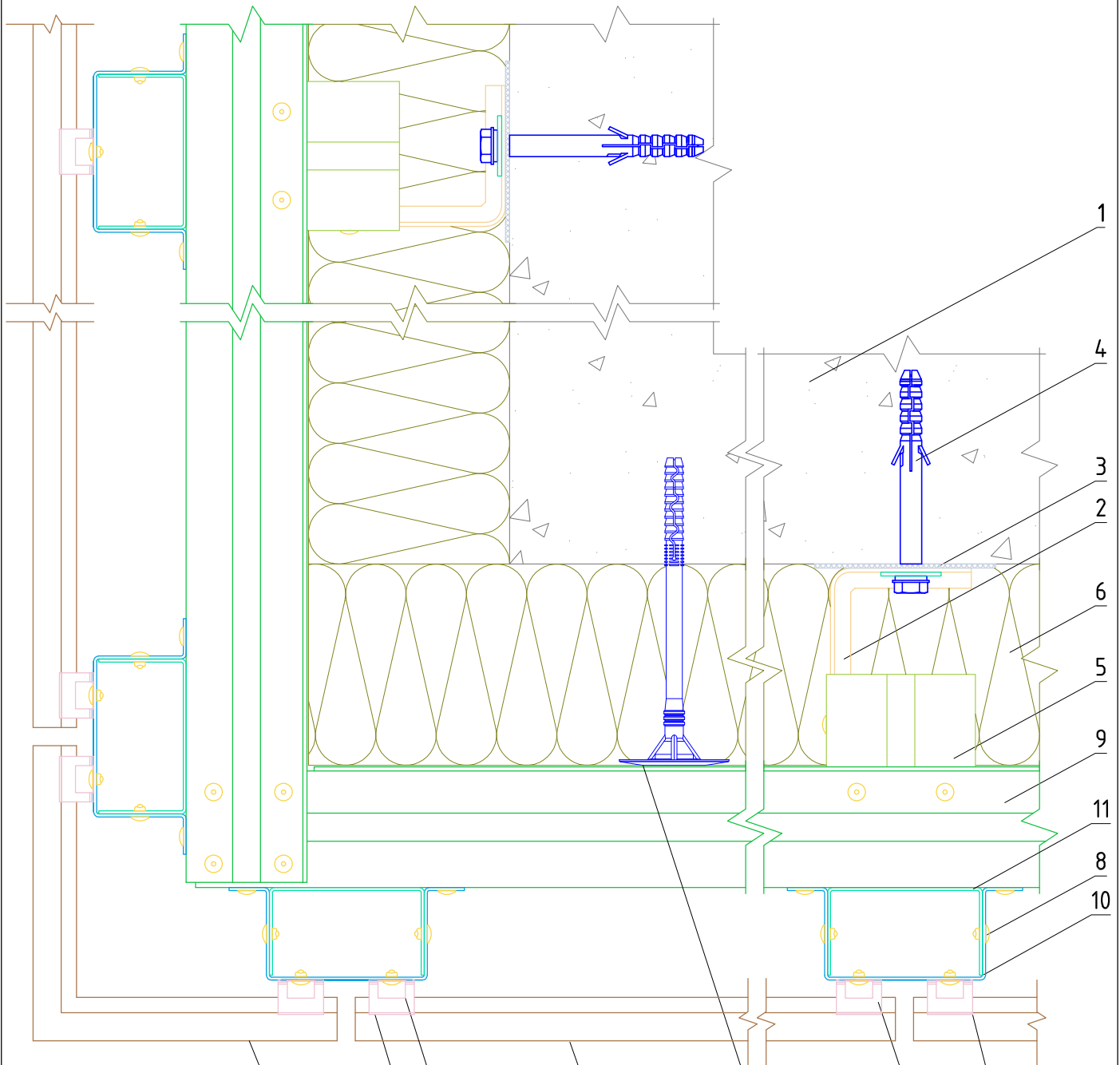
Формирование системы на внешнем углу здания.
Вариант с использованием кляммера КТ-К

Альбом типовых технических решений

АЛТ-ФАСАД-07

лист	листов
5.17	5.33

Горизонтальный разрез



- | | | | | | | | |
|--|----|----|----|----|---|----|----|
| 1. Основание | 15 | 12 | 14 | 13 | 7 | 12 | 14 |
| 2. Кронштейн КРУ-1р (КРУ-2р) | | | | | | | |
| 3. Прокладка термоизолирующая | | | | | | | |
| 4. Анкерный дюбель | | | | | | | |
| 5. Удлинитель кронштейна УД-КРУ-1р | | | | | | | |
| 6. Теплоизоляционная плита | | | | | | | |
| 7. Тарельчатый дюбель | | | | | | | |
| 8. Заклепка вытяжная (самонарезающий винт) | | | | | | | |
| 9. Профиль Г-образный ГО-2р | | | | | | | |
| 10. Профиль П-образный ПО (профиль шляпный ПШ) | | | | | | | |
| 11. Фиксирующая накладка ФН-ПО (ФН-ПШ) | | | | | | | |
| 12. Кляммер КТ рядовой | | | | | | | |
| 13. Фасадная плита | | | | | | | |
| 14. Подпорка пружинная (2шт) | | | | | | | |
| 15. Угловой фасонный элемент | | | | | | | |

**НАВЕСНАЯ
ФАСАДНАЯ СИСТЕМА
"АЛЬТЕРНАТИВА"**

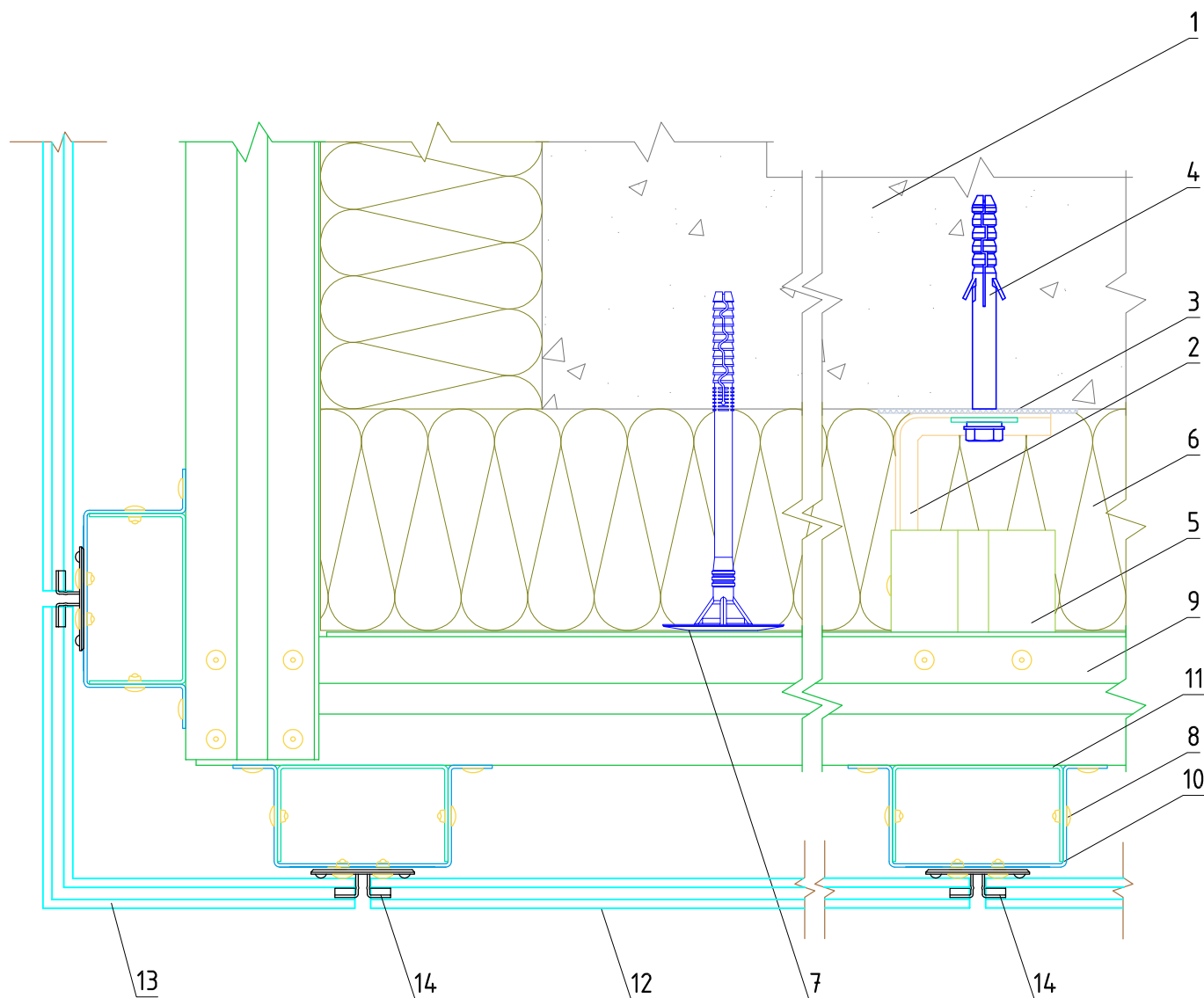
Формирование системы на внешнем углу здания с применением углового фасонного элемента.
Вариант с использованием кляммера КТ

Альбом типовых технических решений

АЛТ-ФАСАД-07

лист	листов
5.18	5.33

Горизонтальный разрез



- | | |
|--|--|
| 1. Основание | 9. Профиль Г-образный ГО-2р |
| 2. Кронштейн КРУ-1р (КРУ-2р) | 10. Профиль П-образный ПО (профиль шляпный ПШ) |
| 3. Прокладка термоизолирующая | 11. Фиксирующая накладка ФН-ПО (ФН-ПШ) |
| 4. Анкерный дюбель | 12. Фасадная плита |
| 5. Удлинитель кронштейна УД-КРУ-1р | 13. Угловой фасонный элемент |
| 6. Теплоизоляционная плита | 14. Кляммер КТ-К рядовой |
| 7. Тарельчатый дюбель | |
| 8. Заклепка вытяжная (самонарезающий винт) | |

**НАВЕСНАЯ
ФАСАДНАЯ СИСТЕМА
"АЛЬТЕРНАТИВА"**

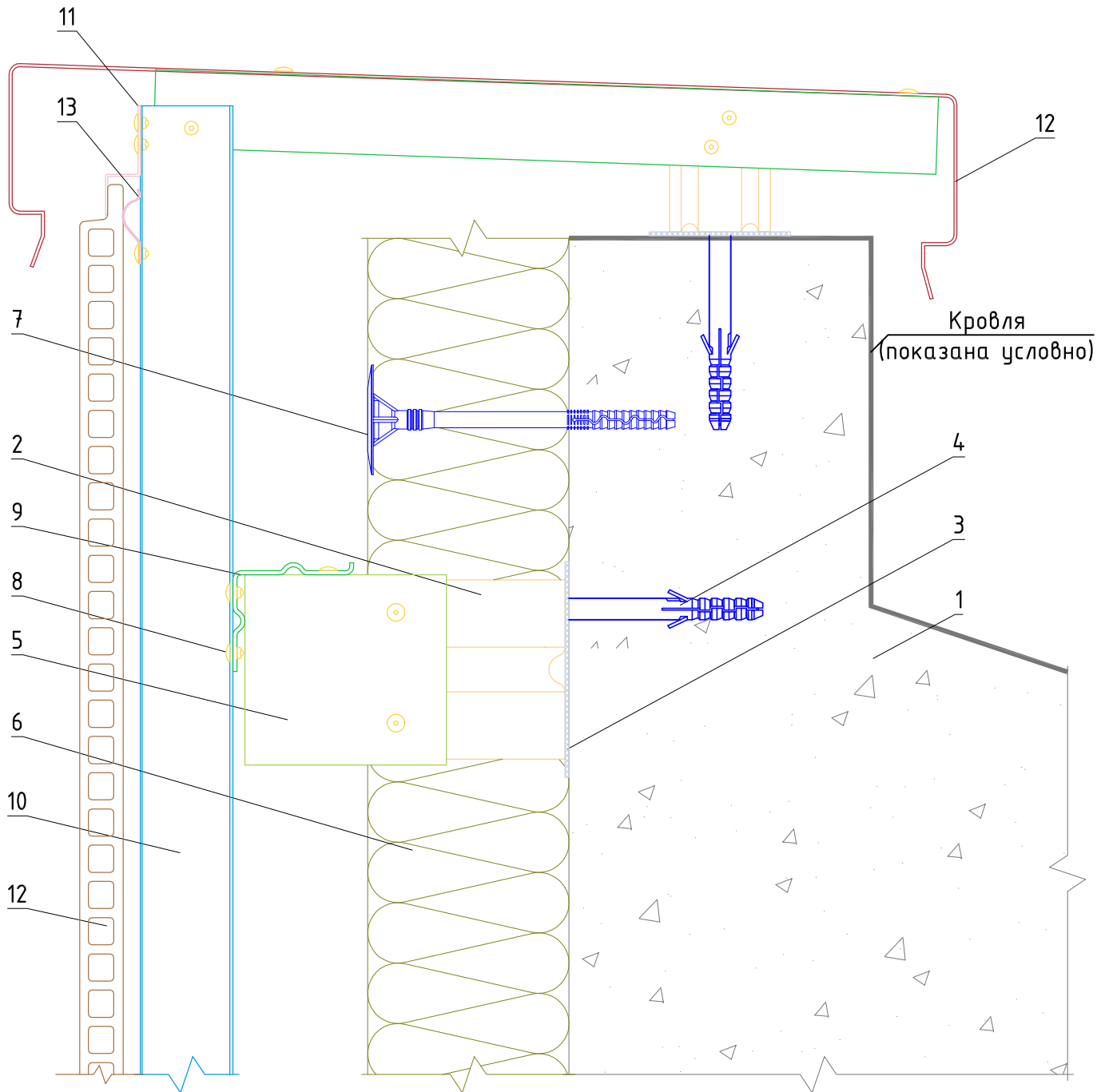
Формирование системы на внешнем углу здания с применением углового фасонного элемента. Вариант с использованием кляммера КТ-К

Альбом типовых технических решений

АЛТ-ФАСАД-07

лист	листов
5.19	5.33

Вертикальный разрез



1. Основание
2. Кронштейн КРУ-1р (КРУ-2р)
3. Прокладка термоизолирующая
4. Анкерный дюбель
5. Удлинитель кронштейна УД-КРУ-1р
6. Теплоизоляционная плита
7. Тарельчатый дюбель

8. Заклепка вытяжная (самонарезающий винт)
9. Профиль Г-образный ГО-2р
10. Профиль П-образный ПО (профиль шляпный ПШ)
11. Кляммер КТ финишный
12. Фасадная плита
13. Подпорка пружинная (2 шт)

**НАВЕСНАЯ
ФАСАДНАЯ СИСТЕМА
"АЛЬТЕРНАТИВА"**

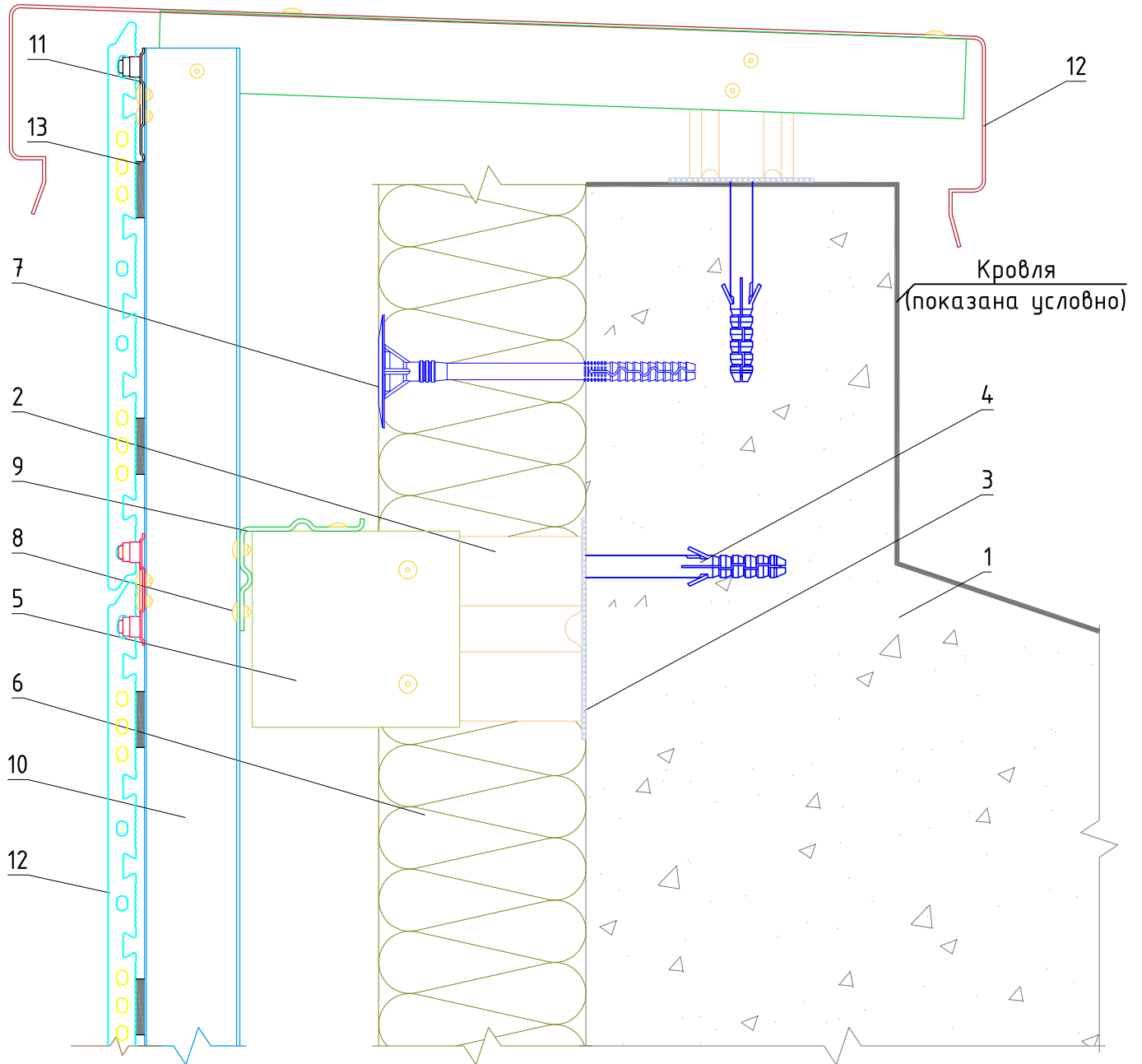
Примыкание системы к парапету.
Вариант с использованием кляммера КТ

Альбом типовых технических решений

АЛТ-ФАСАД-07

лист	листов
5.20	5.33

Вертикальный разрез



1. Основание
2. Кронштейн КРУ-1р (КРУ-2р)
3. Прокладка термоизолирующая
4. Анкерный дюбель
5. Удлинитель кронштейна УД-КРУ-1р
6. Теплоизоляционная плита
7. Тарельчатый дюбель

8. Заклепка вытяжная (самонарезающий винт)
9. Профиль Г-образный ГО-2р
10. Профиль П-образный ПО (профиль шляпный ПШ)
11. Кляммер КТ-К конечный
12. Фасадная плита
13. Уплотнитель

**НАВЕСНАЯ
ФАСАДНАЯ СИСТЕМА
"АЛЬТЕРНАТИВА"**

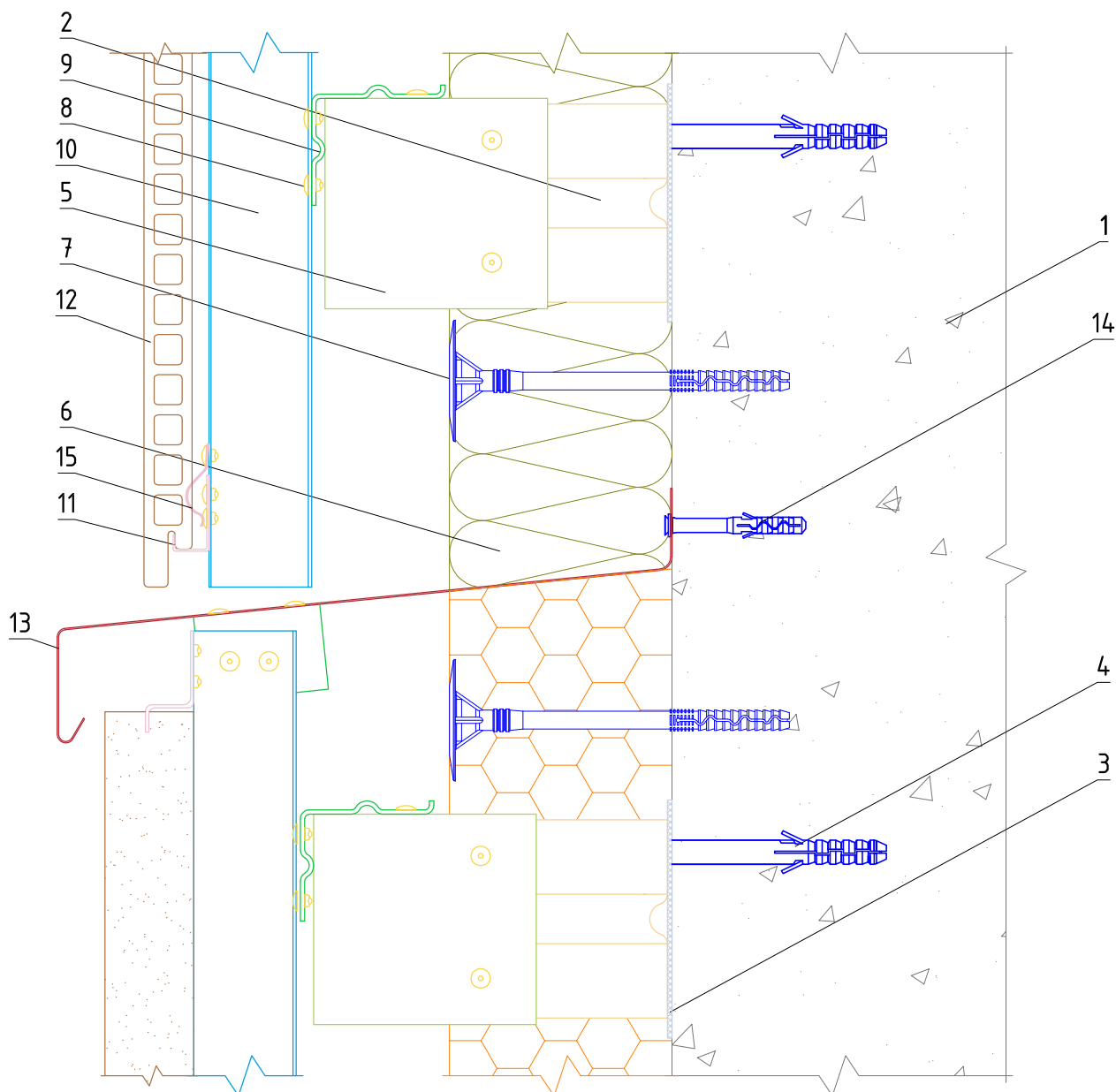
Примыкание системы к парапету.
Вариант с использованием кляммера КТ-К

Альбом типовых технических решений

АЛТ-ФАСАД-07

лист	листов
5.21	5.33

Вертикальный разрез



1. Основание
2. Кронштейн КРУ-1р (КРУ-2р)
3. Прокладка термоизолирующая
4. Анкерный дюбель
5. Удлинитель кронштейна УД-КРУ-1р
6. Теплоизоляционная плита
7. Тарельчатый дюбель
8. Заклепка вытяжная (самонарезающий винт)

9. Профиль Г-образный ГО-2р
10. Профиль П-образный ПО (профиль шляпный ПШ)
11. Кляммер КТ стартовый
12. Фасадная плита
13. Сталь тонколистовая оцинкованная окрашенная
14. Дюбель-гвоздь
15. Подпорка пружинная (2 шт)

**НАВЕСНАЯ
ФАСАДНАЯ СИСТЕМА
"АЛЬТЕРНАТИВА"**

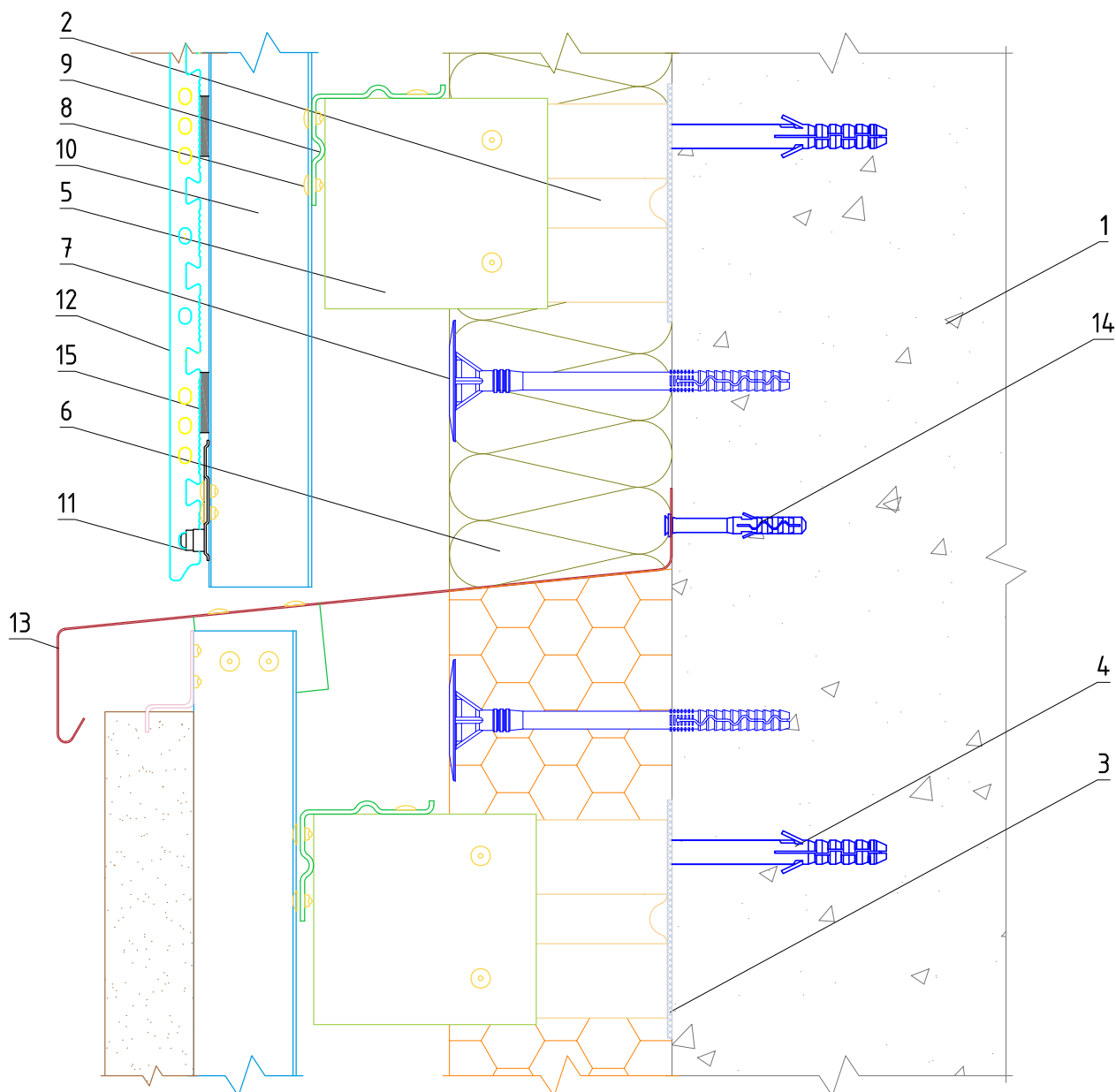
Примыкание системы к цоколю.
Вариант с использованием кляммера КТ

Альбом типовых технических решений

АЛТ-ФАСАД-07

лист	листов
5.22	5.33

Вертикальный разрез



1. Основание
2. Кронштейн КРУ-1р (КРУ-2р)
3. Прокладка термоизолирующая
4. Анкерный дюбель
5. Удлинитель кронштейна УД-КРУ-1р
6. Теплоизоляционная плита
7. Тарельчатый дюбель
8. Заклепка вытяжная (самонарезающий винт)

9. Профиль Г-образный ГО-2р
10. Профиль П-образный ПО (профиль шляпный ПШ)
11. Кляммер КТ-К конечный
12. Фасадная плита
13. Сталь тонколистовая оцинкованная окрашенная
14. Дюбель-гвоздь
15. Уплотнитель

**НАВЕСНАЯ
ФАСАДНАЯ СИСТЕМА
"АЛЬТЕРНАТИВА"**

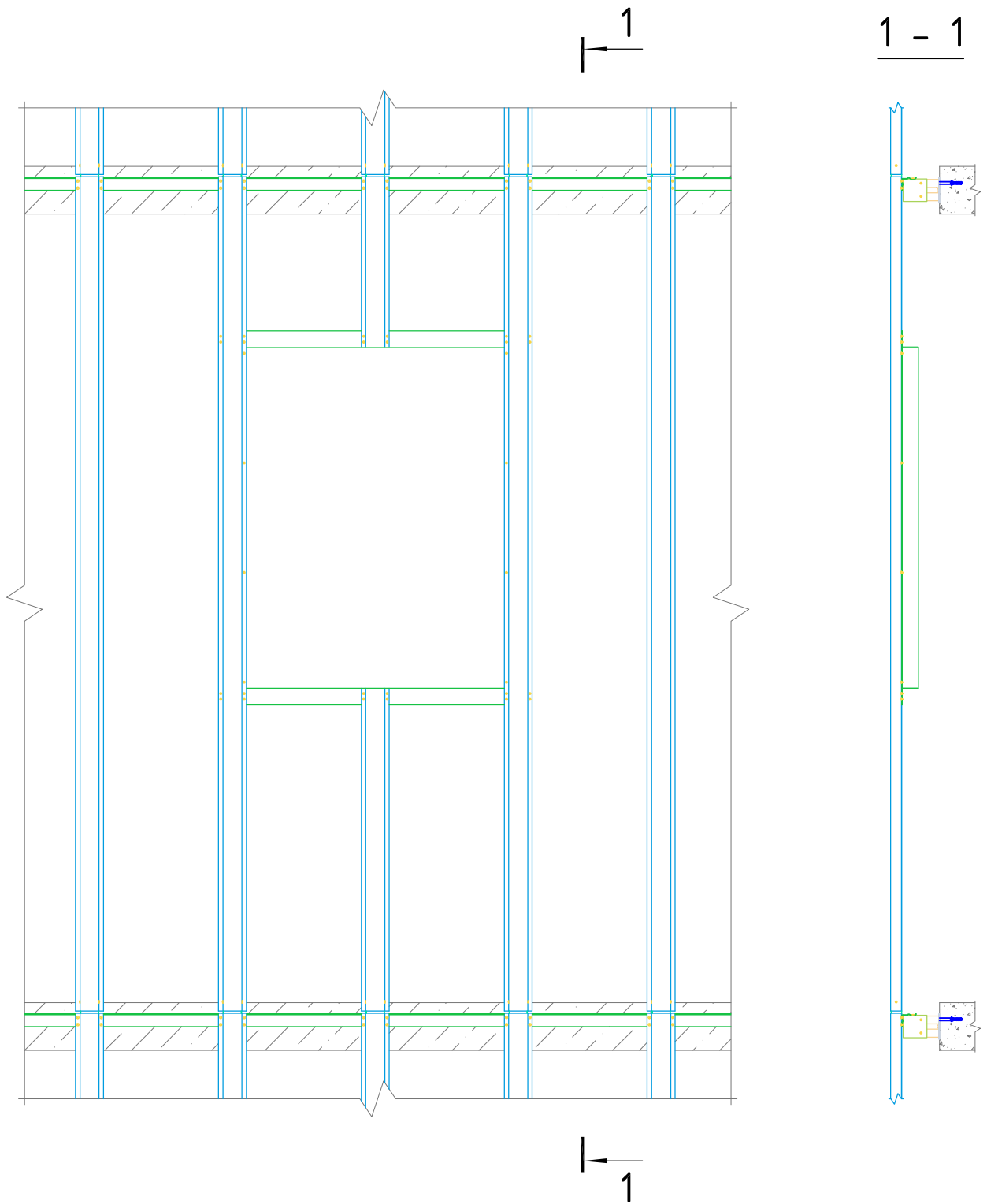
Примыкание системы к цоколю.
Вариант с использованием кляммера КТ-К

Альбом типовых технических решений

АЛТ-ФАСАД-07

лист	листов
5.23	5.33

Обустройство оконного проема



НАВЕСНАЯ
ФАСАДНАЯ СИСТЕМА
"АЛЬТЕРНАТИВА"

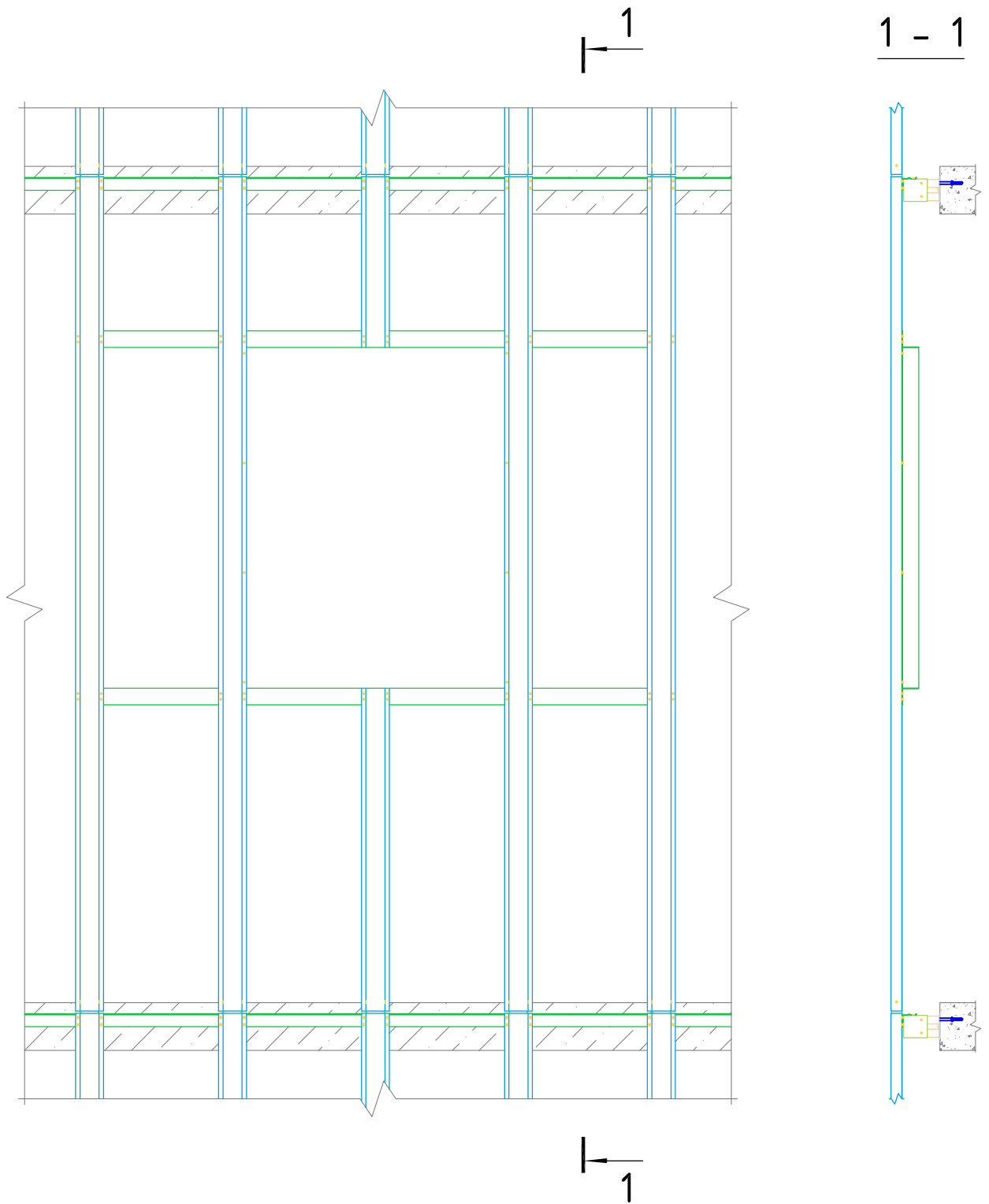
Обустройство оконного проема при креплении
системы в межэтажные перекрытия

Альбом типовых технических решений

АЛТ-ФАСАД-07

лист	листов
5.24	5.33

Обустройство оконного проема



НАВЕСНАЯ
ФАСАДНАЯ СИСТЕМА
"АЛЬТЕРНАТИВА"

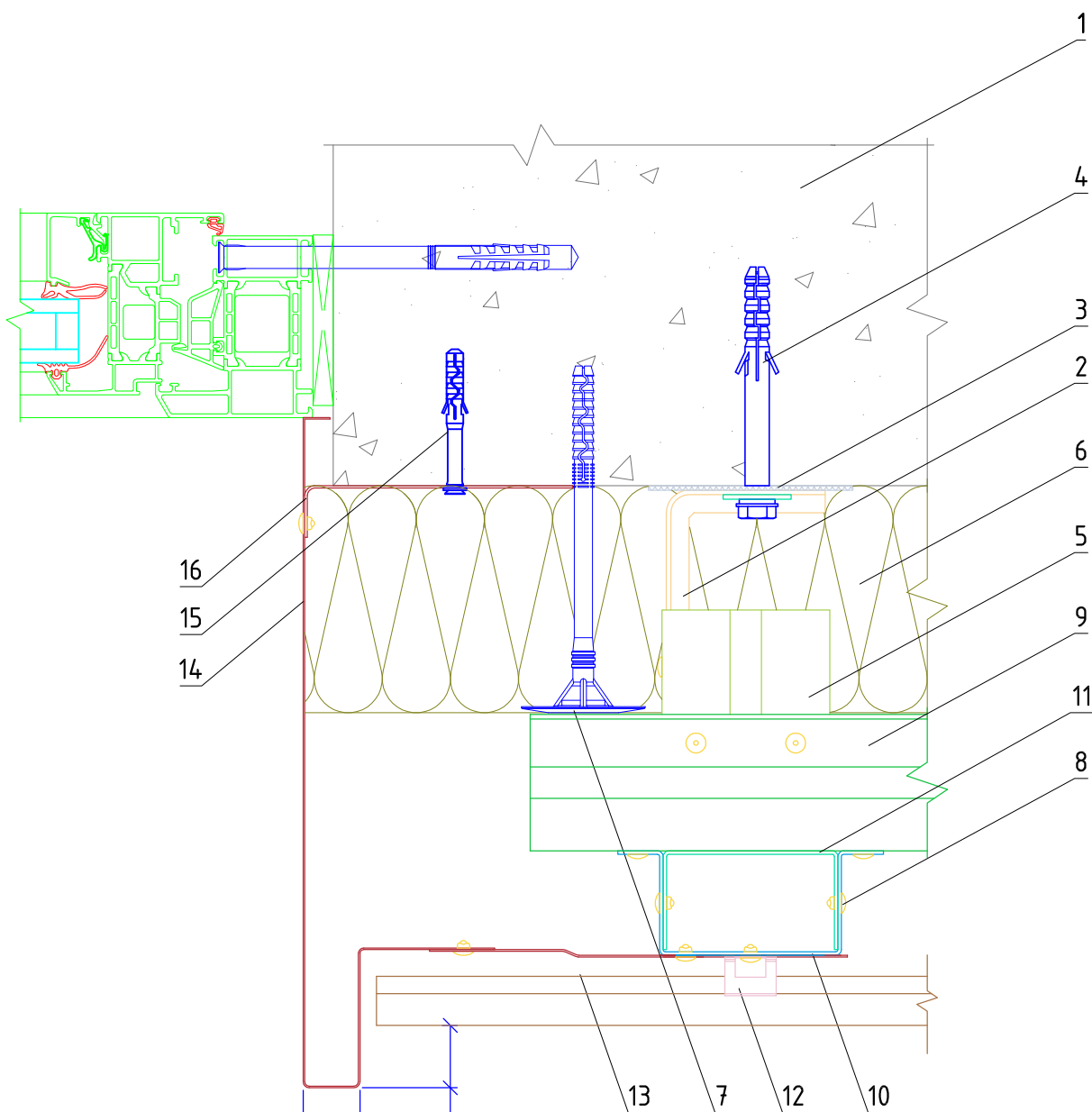
Обустройство оконного проема при креплении
системы в межэтажные перекрытия

Альбом типовых технических решений

АЛТ-ФАСАД-07

лист	листов
5.25	5.33

Горизонтальный разрез



- | | |
|---|---|
| <p>1. Основание min 25</p> <p>2. Кронштейн КРУ-1р (КРУ-2р)</p> <p>3. Прокладка термоизолирующая</p> <p>4. Анкерный дюбель</p> <p>5. Удлинитель кронштейна УД-КРУ-1р</p> <p>6. Теплоизоляционная плита</p> <p>7. Тарельчатый дюбель</p> <p>8. Заклепка вытяжная (самонарезающий винт)</p> <p>9. Профиль Г-образный ГО-2р</p> | <p>10. Профиль П-образный ПО (профиль шляпный ПШ)</p> <p>11. Фиксирующая накладка ФН-ПО (ФН-ПШ)</p> <p>12. Кляммер КТ рядовой</p> <p>13. Фасадная плита</p> <p>14. Сталь тонколистовая оцинкованная окрашенная</p> <p>15. Дюбель-звезда</p> <p>16. Угловой элемент из стали тонколистовой оцинкованной (на всю ширину откоса)</p> |
|---|---|

**НАВЕСНАЯ
ФАСАДНАЯ СИСТЕМА
"АЛЬТЕРНАТИВА"**

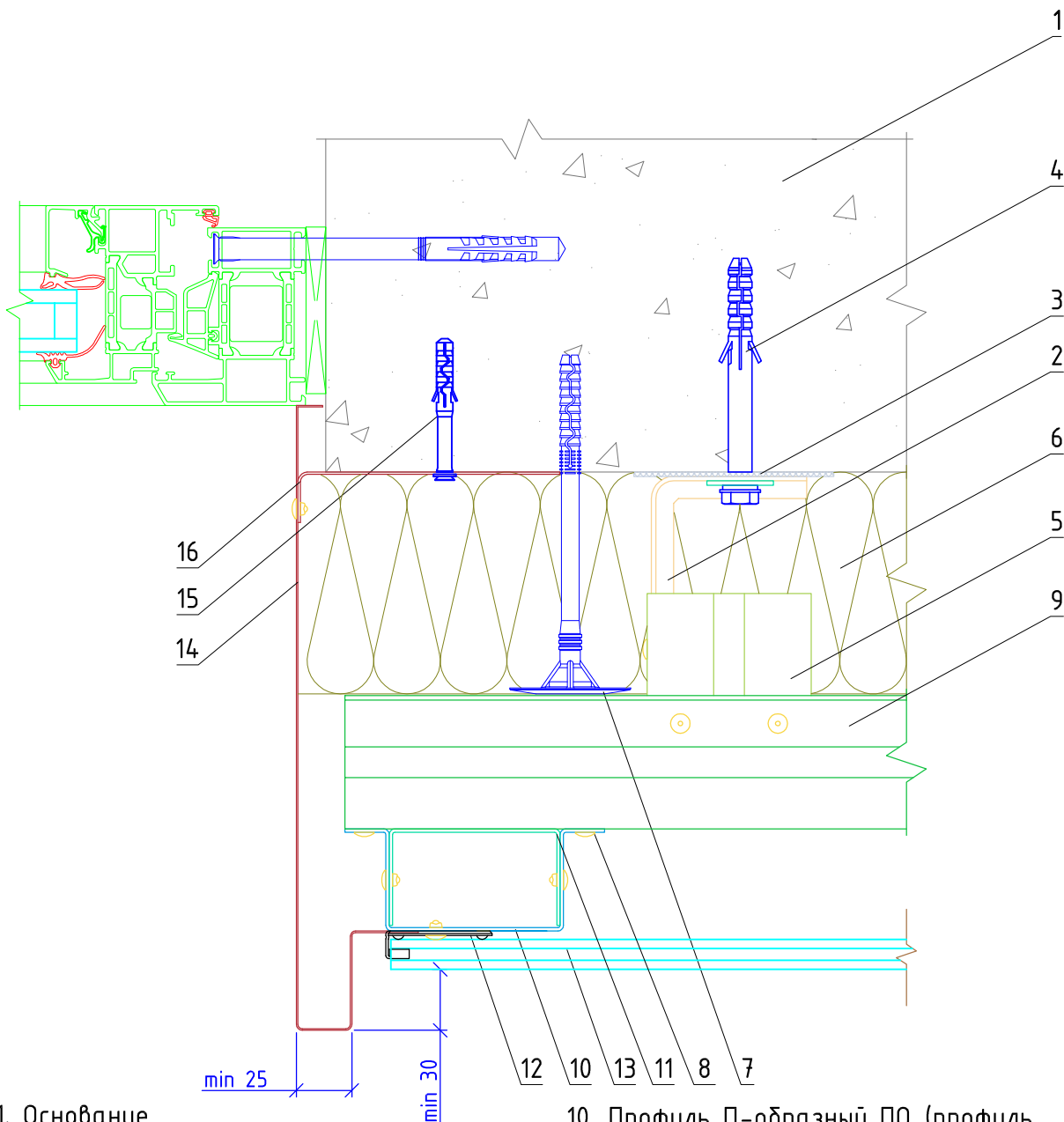
Примыкание системы к доковому откосу оконного проема.
Вариант с использованием кляммера КТ

Альбом типовых технических решений

АЛТ-ФАСАД-07

лист	листов
5.26	5.33

Горизонтальный разрез



- | | |
|---|---|
| <ol style="list-style-type: none"> 1. Основание 2. Кронштейн КРУ-1р (КРУ-2р) 3. Прокладка термоизолирующая 4. Анкерный дюбель 5. Удлинитель кронштейна УД-КРУ-1р 6. Теплоизоляционная плита 7. Тарельчатый дюбель 8. Заклепка вытяжная (самонарезающий винт) 9. Профиль Г-образный ГО-2р | <ol style="list-style-type: none"> 10. Профиль П-образный ПО (профиль шляпный ПШ) 11. Фиксирующая накладка ФН-ПО (ФН-ПШ) 12. Кляммер КТ-К стартовый (финишный) 13. Фасадная плита 14. Сталь тонколистовая оцинкованная окрашенная 15. Дюбель-звезда 16. Угловой элемент из стали тонколистовой оцинкованной (на всю ширину откоса) |
|---|---|

**НАВЕСНАЯ
ФАСАДНАЯ СИСТЕМА
"АЛЬТЕРНАТИВА"**

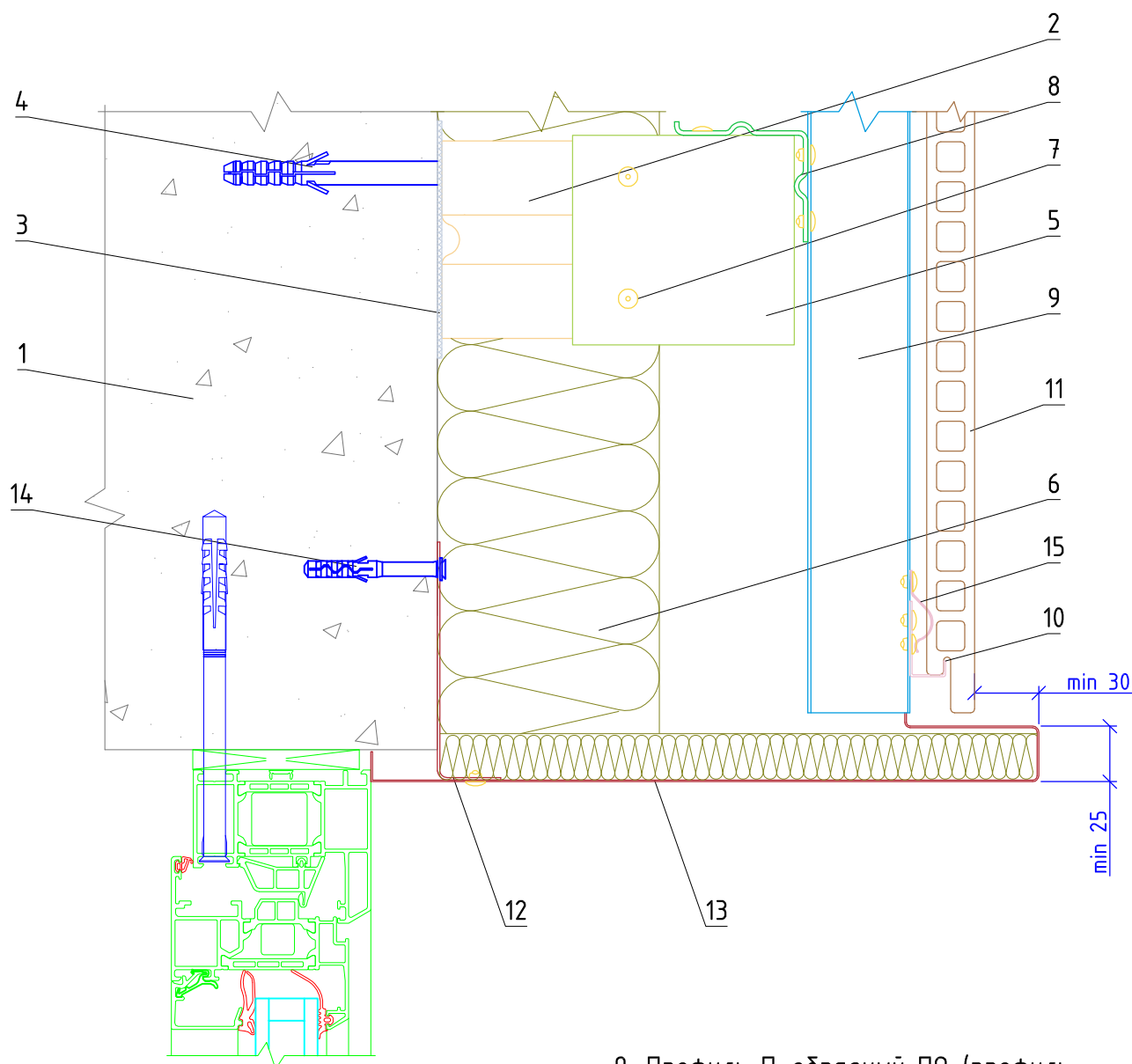
Примыкание системы к доковому откосу оконного проема.
Вариант с использованием кляммера КТ-К

Альбом типовых технических решений

АЛТ-ФАСАД-07

лист	листов
5.27	5.33

Вертикальный разрез



1. Основание
2. Кронштейн КРУ-1р (КРУ-2р)
3. Прокладка термоизолирующая
4. Анкерный дюбель
5. Удлинитель кронштейна УД-КРУ-1р
6. Теплоизоляционная плита
7. Заклепка вытяжная (самонарезающий винт)
8. Профиль Г-образный ГО-2р

9. Профиль П-образный ПО (профиль шляпный ПШ)
10. Кляммер КТ стартовый
11. Фасадная плита
12. Угловой элемент из стали тонколистовой оцинкованной (на всю ширину откоса)
13. Сталь тонколистовая оцинкованная окрашенная
14. Дюбель-звездь
15. Подпорка пружинная (2 шт)

**НАВЕСНАЯ
ФАСАДНАЯ СИСТЕМА
"АЛЬТЕРНАТИВА"**

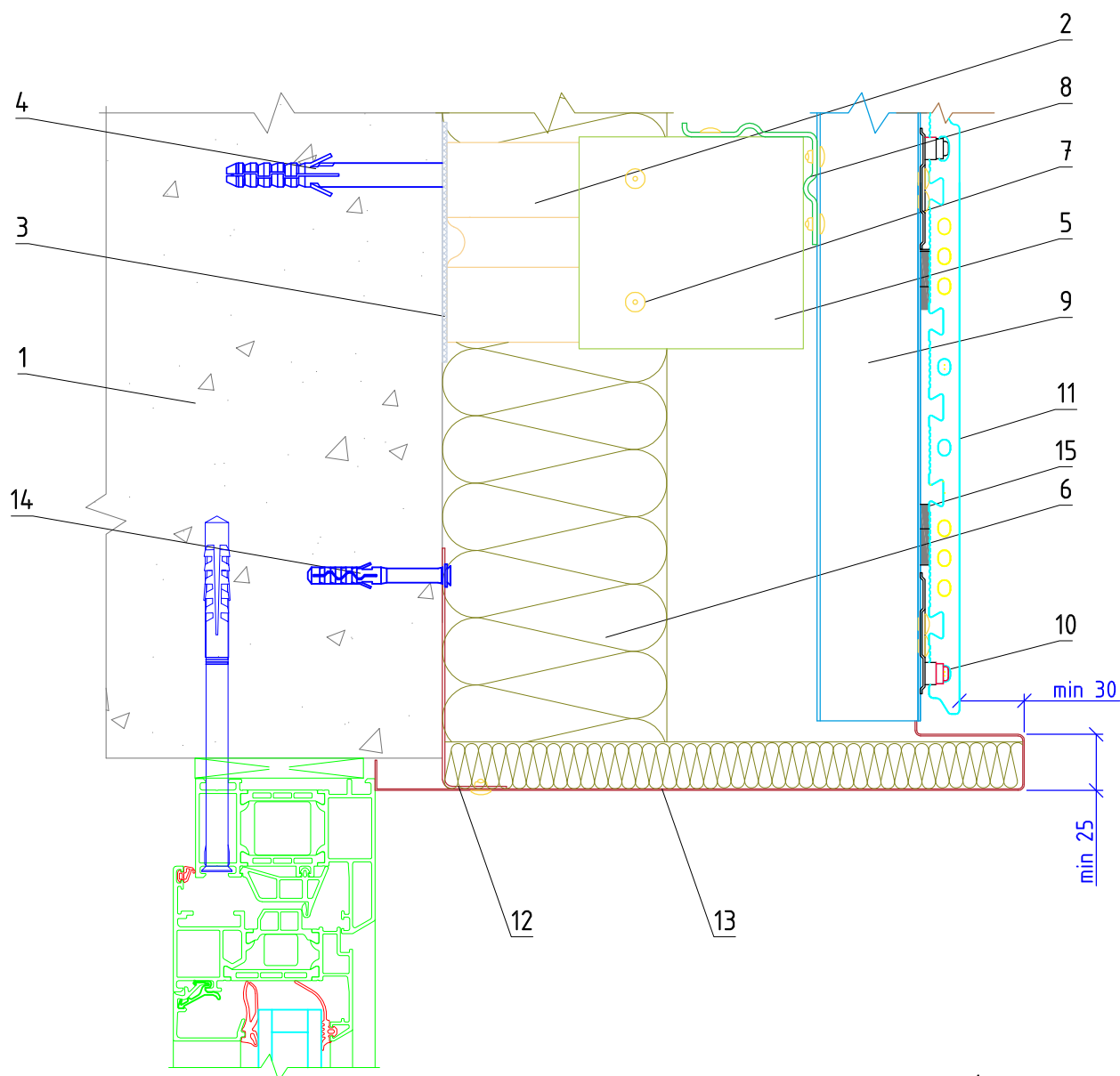
Примыкание системы к верхнему откосу оконного проема.
Вариант с использованием кляммера КТ

Альбом типовых технических решений

АЛТ-ФАСАД-07

лист	листов
5.28	5.33

Вертикальный разрез



- | | |
|--|---|
| <ol style="list-style-type: none"> 1. Основание 2. Кронштейн КРУ-1р (КРУ-2р) 3. Прокладка термоизолирующая 4. Анкерный дюбель 5. Удлинитель кронштейна УД-КРУ-1р 6. Теплоизоляционная плита 7. Заклепка вытяжная (самонарезающий винт) 8. Профиль Г-образный ГО-2р | <ol style="list-style-type: none"> 9. Профиль П-образный ПО (профиль шляпный ПШ) 10. Кляммер КТ-К конечный 11. Фасадная плита 12. Угловой элемент из стали тонколистовой оцинкованной (на всю ширину откоса) 13. Сталь тонколистовая оцинкованная окрашенная 14. Дюбель-звезда 15. Уплотнитель |
|--|---|

**НАВЕСНАЯ
ФАСАДНАЯ СИСТЕМА
"АЛЬТЕРНАТИВА"**

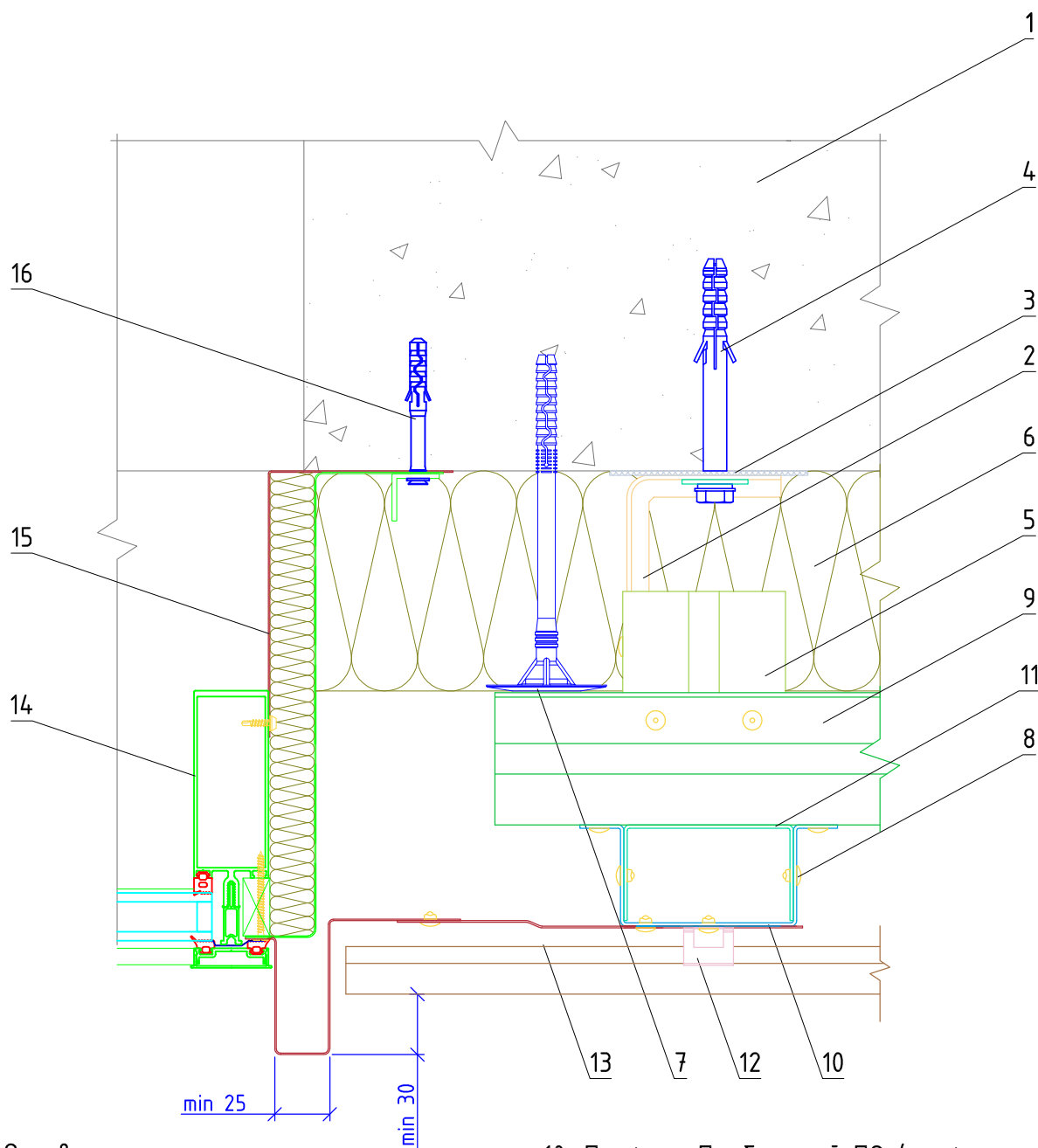
Примыкание системы к верхнему откосу оконного проема.
Вариант с использованием кляммера КТ-К

Альбом типовых технических решений

АЛТ-ФАСАД-07

лист	листов
5.29	5.33

Горизонтальный разрез



- | | |
|--|---|
| 1. Основание | 10. Профиль П-образный ПО (профиль шляпный ПШ) |
| 2. Кронштейн КРУ-1р (КРУ-2р) | 11. Фиксирующая накладка ФН-ПО (ФН-ПШ) |
| 3. Прокладка термоизолирующая | 12. Кляммер КТ рядовой |
| 4. Анкерный дюбель | 13. Фасадная плита |
| 5. Удлинитель кронштейна УД-КРУ-1р | 14. Витражный блок |
| 6. Теплоизоляционная плита | 15. Сталь тонколистовая оцинкованная окрашенная |
| 7. Тарельчатый дюбель | 16. Дюбель-гвоздь |
| 8. Заклепка вытяжная (самонарезающий винт) | |
| 9. Профиль Г-образный ГО-2р | |

**НАВЕСНАЯ
ФАСАДНАЯ СИСТЕМА
"АЛЬТЕРНАТИВА"**

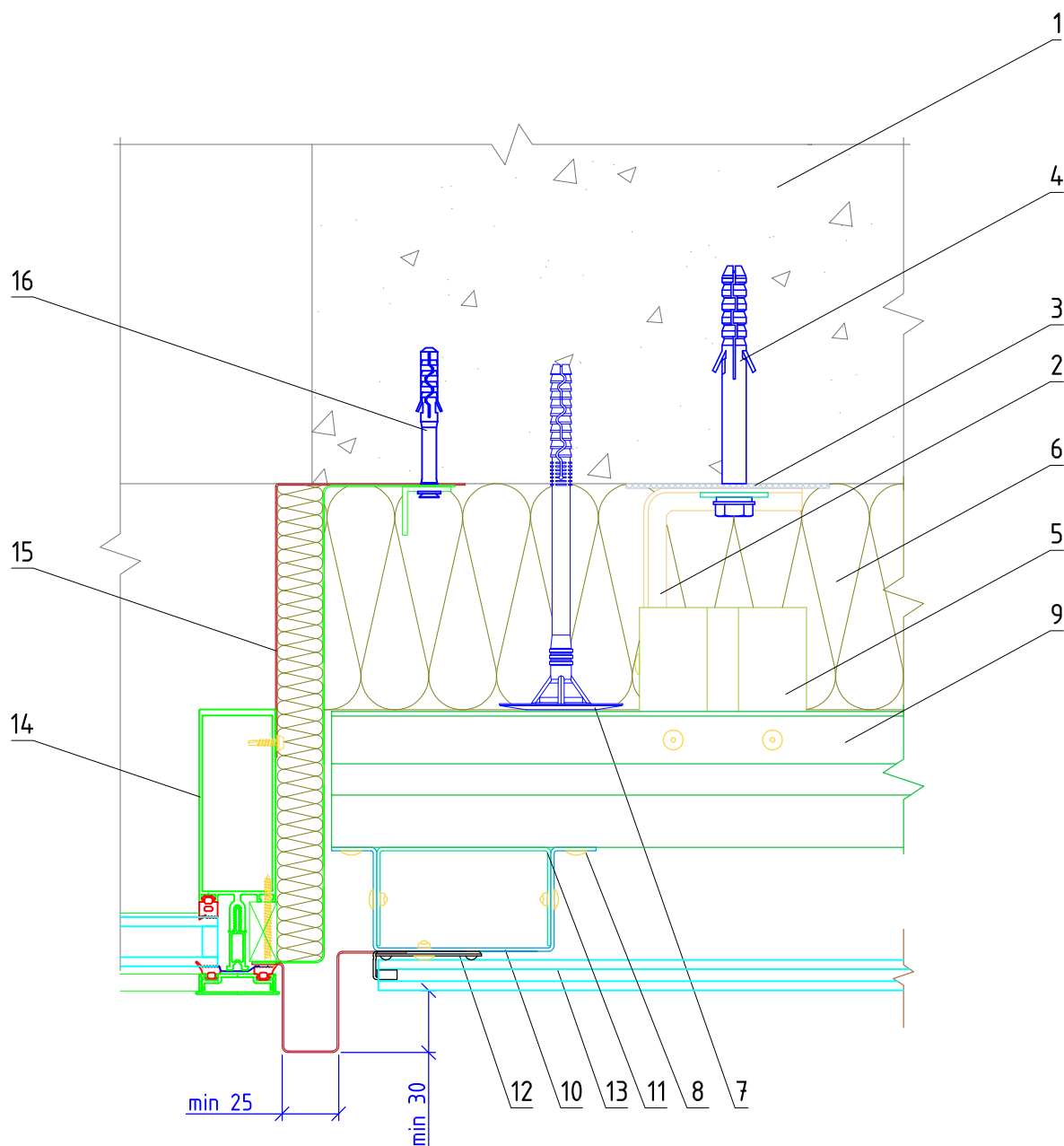
Боковое примыкание системы к витражу.
Вариант с использованием кляммера КТ

Альбом типовых технических решений

АЛТ-ФАСАД-07

лист	листов
5.30	5.33

Горизонтальный разрез



- | | |
|--|---|
| 1. Основание | 10. Профиль П-образный ПО (профиль шляпный ПШ) |
| 2. Кронштейн КРУ-1р (КРУ-2р) | 11. Фиксирующая накладка ФН-ПО (ФН-ПШ) |
| 3. Прокладка термоизолирующая | 12. Кляммер КТ-К стартовый (финишный) |
| 4. Анкерный дюбель | 13. Фасадная плита |
| 5. Удлинитель кронштейна УД-КРУ-1р | 14. Витражный блок |
| 6. Теплоизоляционная плита | 15. Сталь тонколистовая оцинкованная окрашенная |
| 7. Тарельчатый дюбель | 16. Дюбель-гвоздь |
| 8. Заклепка вытяжная (самонарезающий винт) | |
| 9. Профиль Г-образный ГО-2р | |

**НАВЕСНАЯ
ФАСАДНАЯ СИСТЕМА
"АЛЬТЕРНАТИВА"**

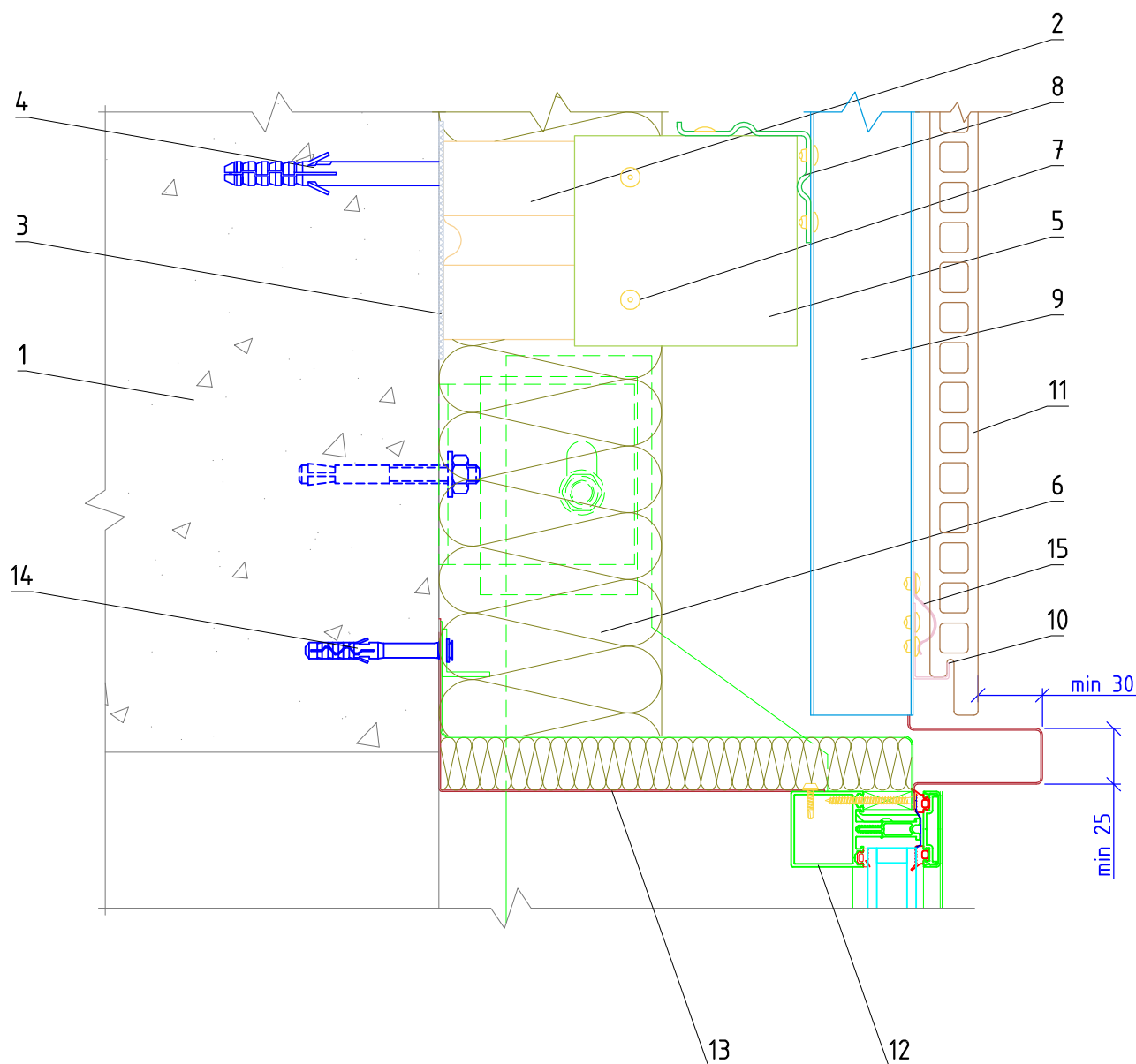
Боковое примыкание системы к витражу.
Вариант с использованием кляммера КТ-К

Альбом типовых технических решений

АЛТ-ФАСАД-07

лист	листов
5.31	5.33

Вертикальный разрез



- | | |
|--|---|
| 1. Основание | 9. Профиль П-образный ПО (профиль шляпный ПШ) |
| 2. Кронштейн КРУ-1р (КРУ-2р) | 10. Кляммер КТ стартовый |
| 3. Прокладка термоизолирующая | 11. Фасадная плита |
| 4. Анкерный дюбель | 12. Витражный блок |
| 5. Удлинитель кронштейна УД-КРУ-1р | 13. Сталь тонколистовая оцинкованная окрашенная |
| 6. Теплоизоляционная плита | 14. Дюбель-звезд |
| 7. Заклепка вытяжная (самонарезающий винт) | 15. Подпорка пружинная (2 шт) |
| 8. Профиль Г-образный ГО-2р | |

**НАВЕСНАЯ
ФАСАДНАЯ СИСТЕМА
"АЛЬТЕРНАТИВА"**

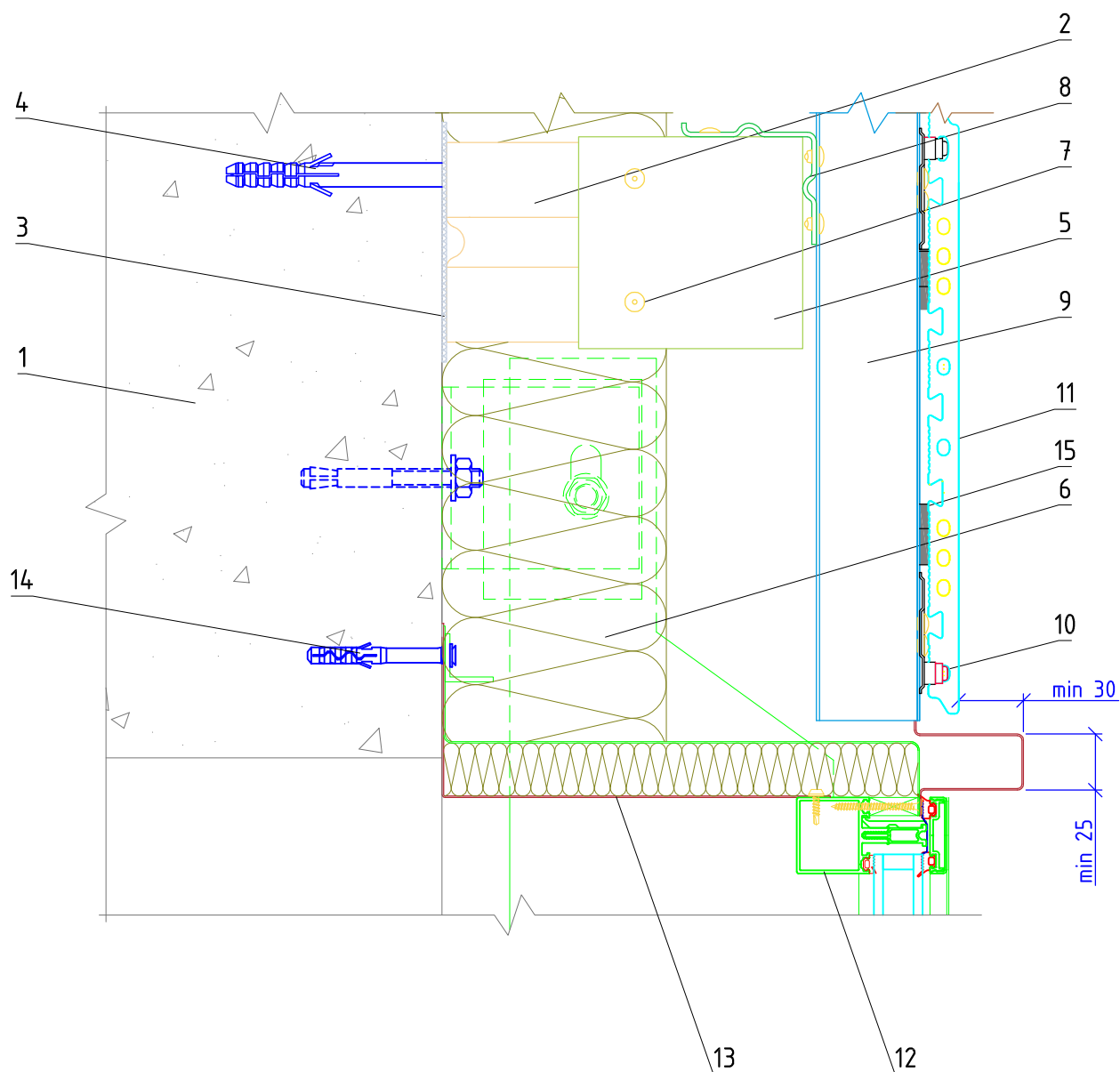
Верхнее примыкание системы к витражу.
Вариант с использованием кляммера КТ

Альбом типовых технических решений

АЛТ-ФАСАД-07

лист	листов
5.32	5.33

Вертикальный разрез



- | | |
|--|---|
| 1. Основание | 9. Профиль П-образный ПО (профиль шляпный ПШ) |
| 2. Кронштейн КРУ-1р (КРУ-2р) | 10. Кляммер КТ-К конечный |
| 3. Прокладка термоизолирующая | 11. Фасадная плита |
| 4. Анкерный дюбель | 12. Витражный блок |
| 5. Удлинитель кронштейна УД-КРУ-1р | 13. Сталь тонколистовая оцинкованная окрашенная |
| 6. Теплоизоляционная плита | 14. Дюбель-звезда |
| 7. Заклепка вытяжная (самонарезающий винт) | 15. Уплотнитель |
| 8. Профиль Г-образный ГО-2р | |

**НАВЕСНАЯ
ФАСАДНАЯ СИСТЕМА
"АЛЬТЕРНАТИВА"**

Верхнее примыкание системы к витражу.
Вариант с использованием кляммера КТ-К

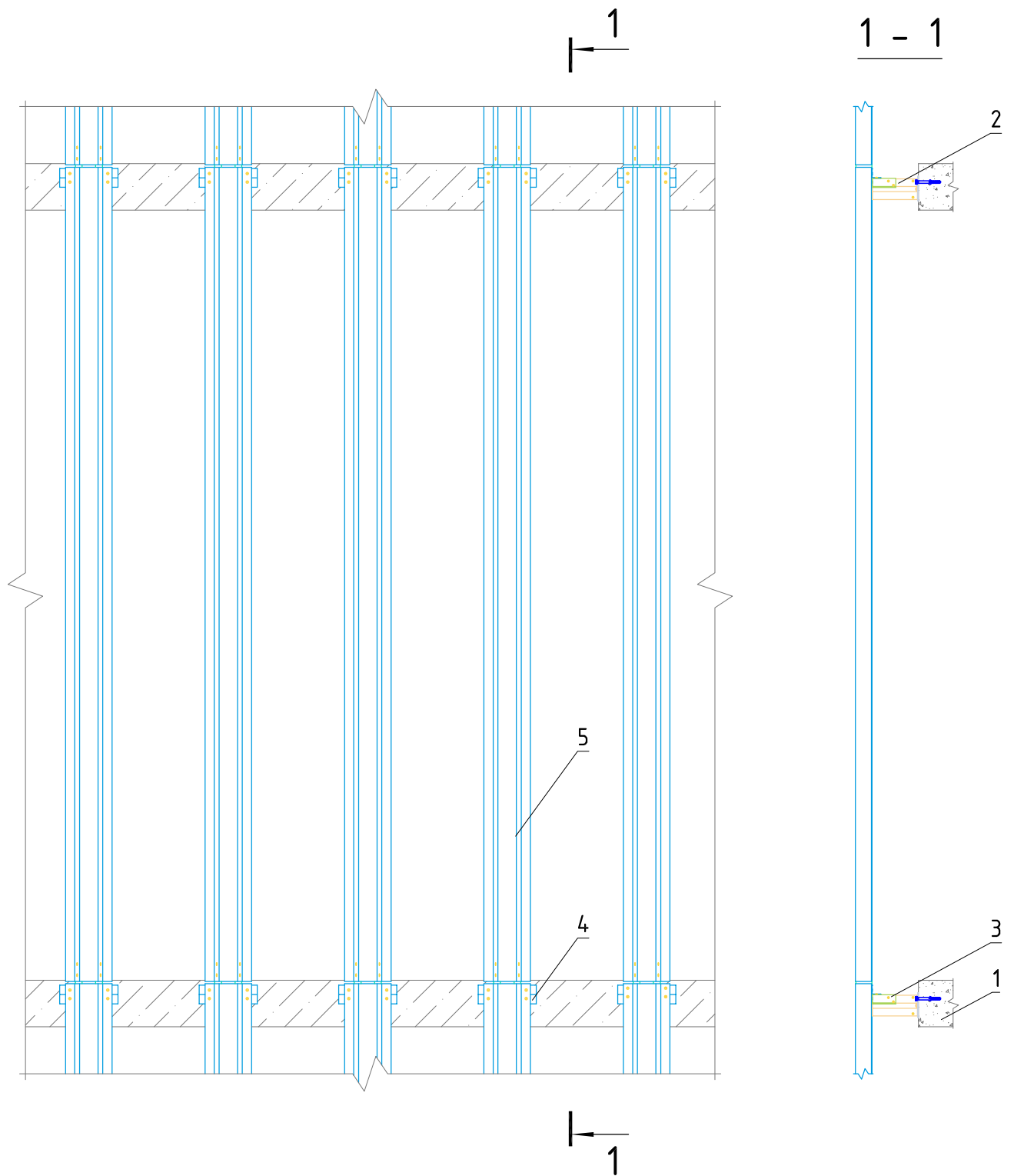
Альбом типовых технических решений

АЛТ-ФАСАД-07

лист	листов
5.33	5.33

Раздел 6.

Система крепления в межэтажные перекрытия на основе кронштейна КНс-27.



- 1. Основание
- 2. Кронштейн
- 3. Удлинитель кронштейна
- 4. Горизонтальный профиль
- 5. Вертикальный профиль

**НАВЕСНАЯ
ФАСАДНАЯ СИСТЕМА
"АЛЬТЕРНАТИВА"**

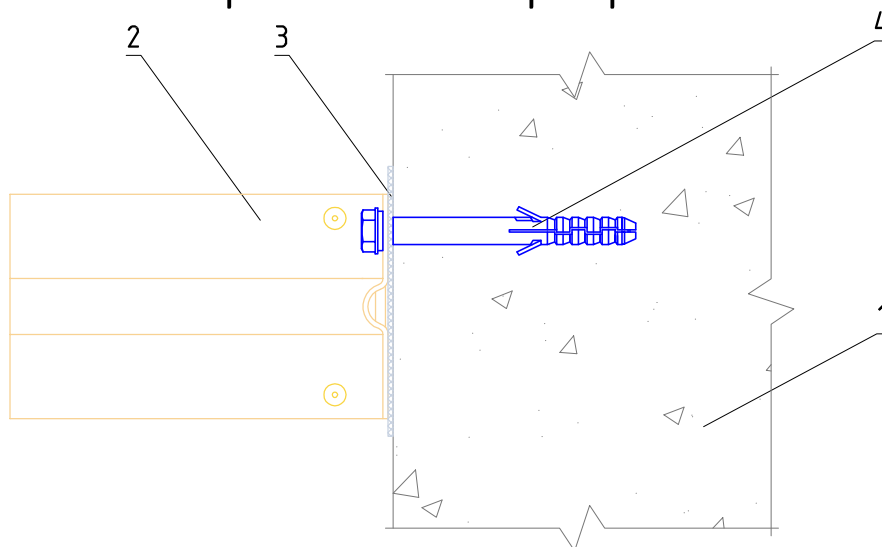
Крепление системы в межэтажные перекрытия с высотой этажа до 3,5 м.

Альбом типовых технических решений

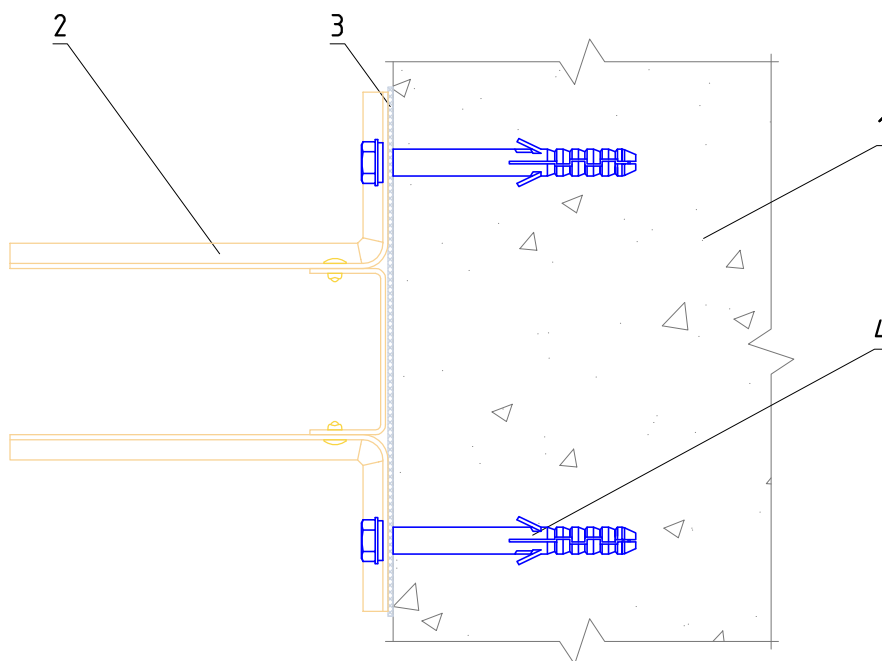
АЛТ-ФАСАД-07

лист	листов
6.1	6.32

Вертикальный разрез



Горизонтальный разрез



1. Основание
2. Кронштейн КНс-27 + Шайба усиливающая ШУ (2 шт)
3. Прокладка термоизолирующая
4. Анкерный дюбель

НАВЕСНАЯ
ФАСАДНАЯ СИСТЕМА
"АЛЬТЕРНАТИВА"

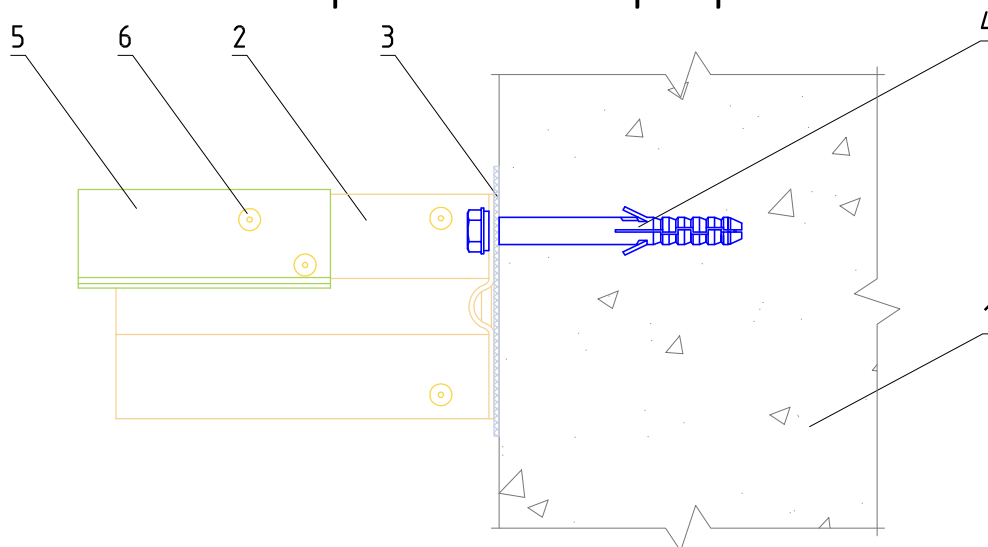
Крепление кронштейна КНс-27 к основанию

Альбом типовых технических решений

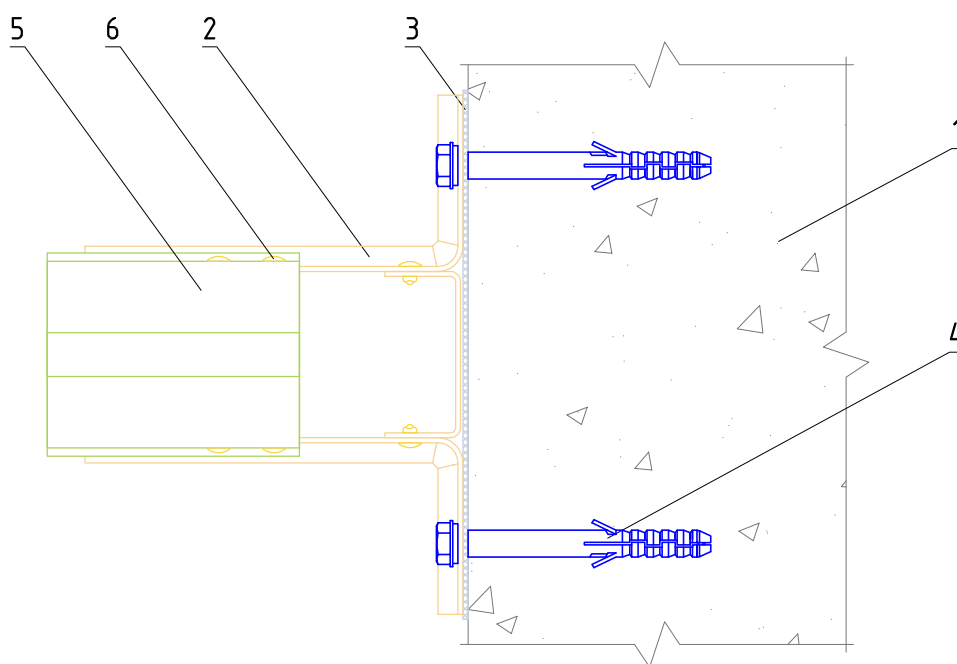
АЛТ-ФАСАД-07

лист	листов
6.2	6.32

Вертикальный разрез



Горизонтальный разрез



1. Основание
2. Кронштейн КНс 27 + Шайба усиливающая ШУ (2 шт)
3. Прокладка термоизолирующая
4. Анкерный дюбель
5. Удлинитель кронштейна УД-КНс-27
6. Заклепка вытяжная (самонарезающий винт)

НАВЕСНАЯ
ФАСАДНАЯ СИСТЕМА
"АЛЬТЕРНАТИВА"

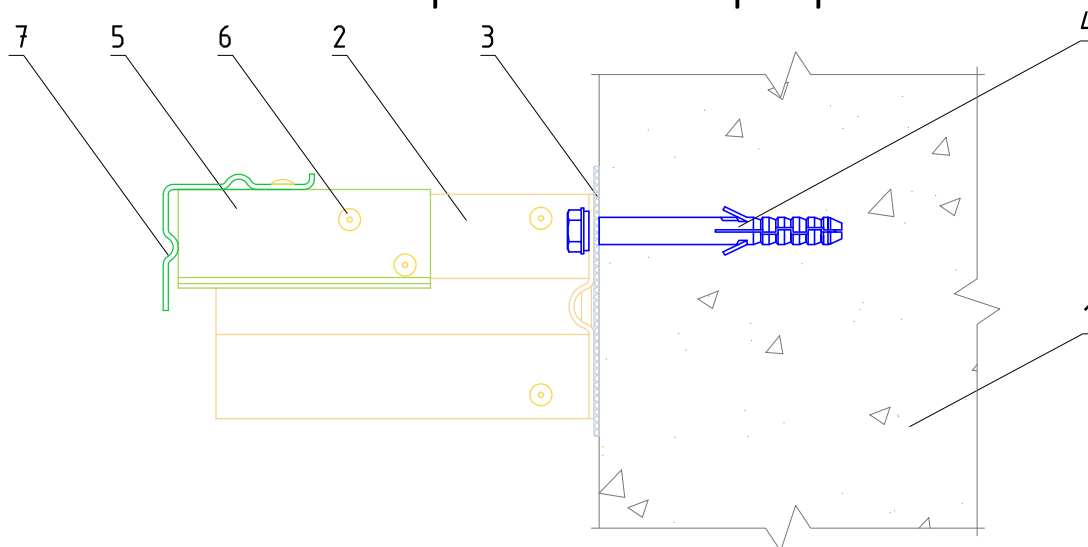
Крепление удлинитель кронштейна УД-КНс-27
к кронштейну КНс-27

Альбом типовых технических решений

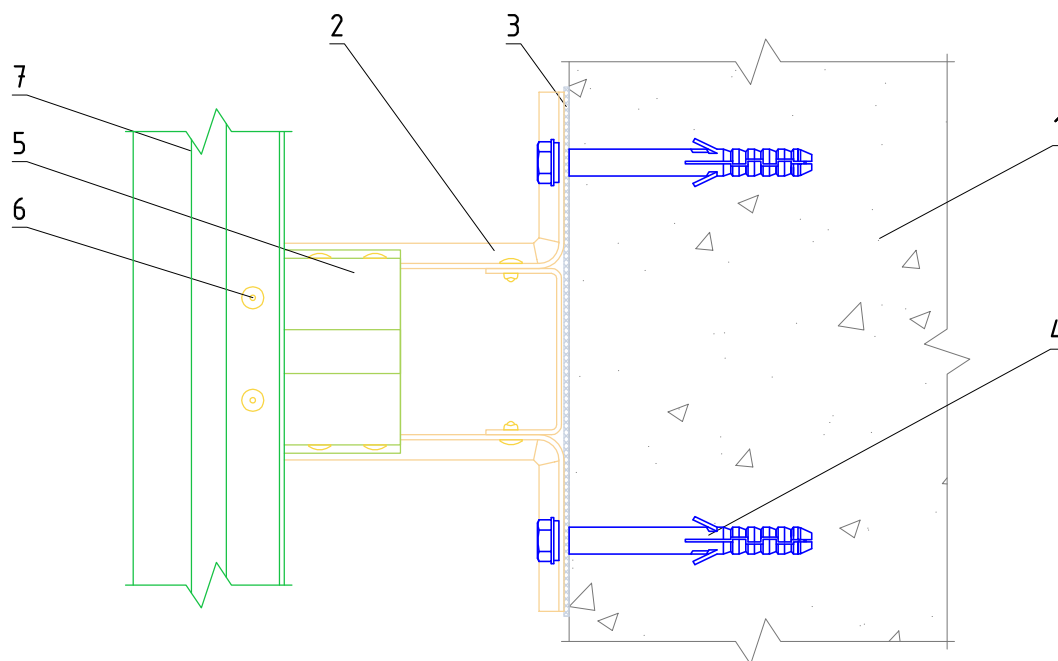
АЛТ-ФАСАД-07

лист	листов
6.3	6.32

Вертикальный разрез



Горизонтальный разрез



1. Основание
2. Кронштейн КНс 27 + Шайба усиливающая ШУ (2 шт)
3. Прокладка термоизолирующая
4. Анкерный дюбель
5. Удлинитель кронштейна УД-КНс-27
6. Заклепка вытяжная (самонарезающий винт)
7. Профиль Г-образный ГО-2р

НАВЕСНАЯ
ФАСАДНАЯ СИСТЕМА
"АЛЬТЕРНАТИВА"

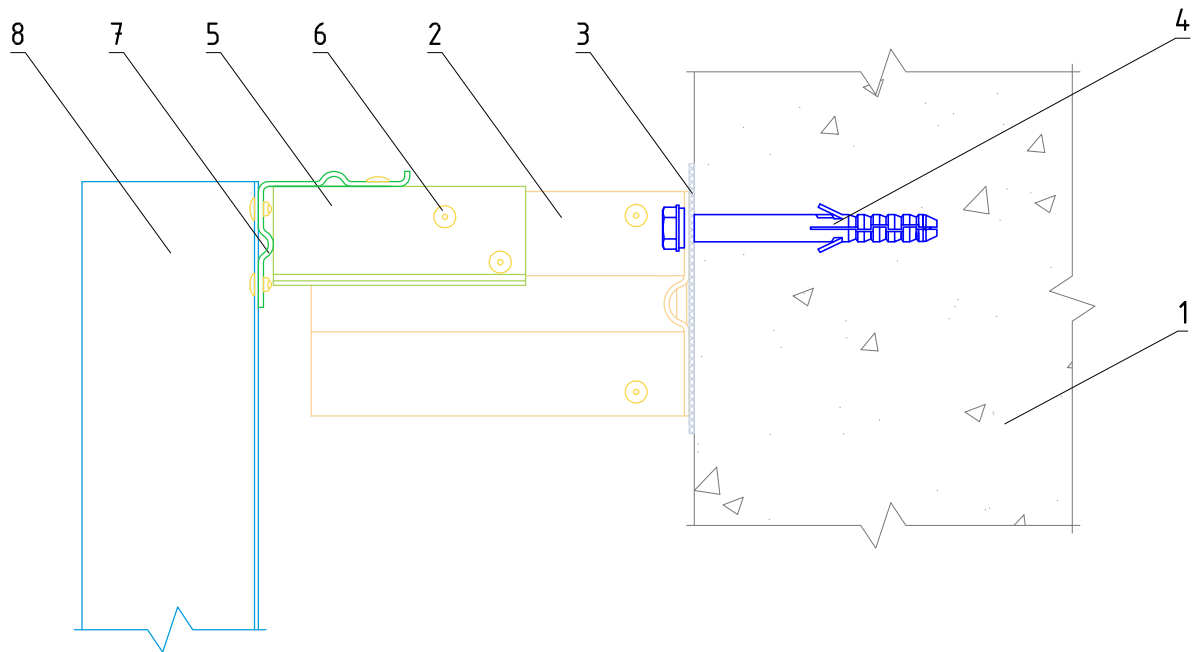
Крепление профиля Г-образного ГО-2р
к удлинителю кронштейна УД-КНс-27

Альбом типовых технических решений

АЛТ-ФАСАД-07

лист	листов
6.4	6.32

Вертикальный разрез



1. Основание
2. Кронштейн КНс-27 + Шайба усиливающая ШУ (2 шт)
3. Прокладка термоизолирующая
4. Анкерный дюбель
5. Удлинитель кронштейна УД-КНс-27
6. Заклепка вытяжная (самонарезающий винт)
7. Профиль Г-образный ГО-2р
8. Профиль шляпный ПШ (профиль П-образный ПО)

НАВЕСНАЯ
ФАСАДНАЯ СИСТЕМА
"АЛЬТЕРНАТИВА"

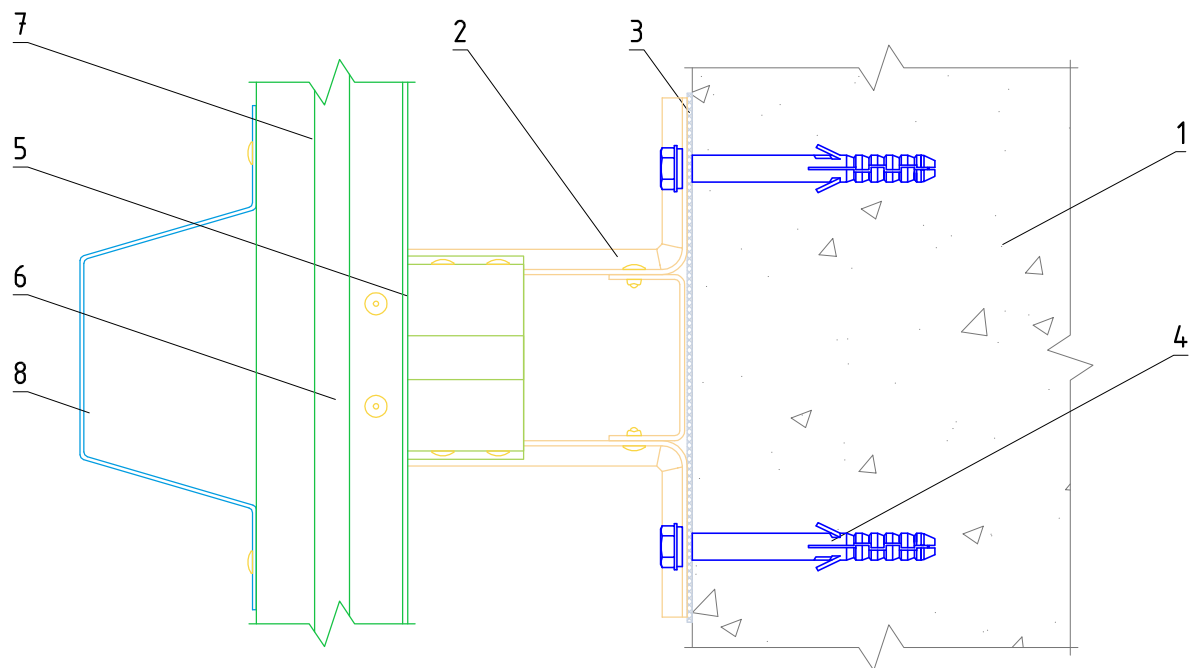
Крепление профиля шляпного ПШ
к профилю Г-образному ГО

Альбом типовых технических решений

АЛТ-ФАСАД-07

лист	листов
6.5	6.32

Горизонтальный разрез



1. Основание
2. Кронштейн КНс-27 + Шайба усиливающая ШУ (2 шт)
3. Прокладка термоизолирующая
4. Анкерный дюбель
5. Удлинитель кронштейна УД-КНс-27
6. Заклепка вытяжная (самонарезающий винт)
7. Профиль Г-образный ГО-2р
8. Профиль шляпный ПШ

НАВЕСНАЯ
ФАСАДНАЯ СИСТЕМА
"АЛЬТЕРНАТИВА"

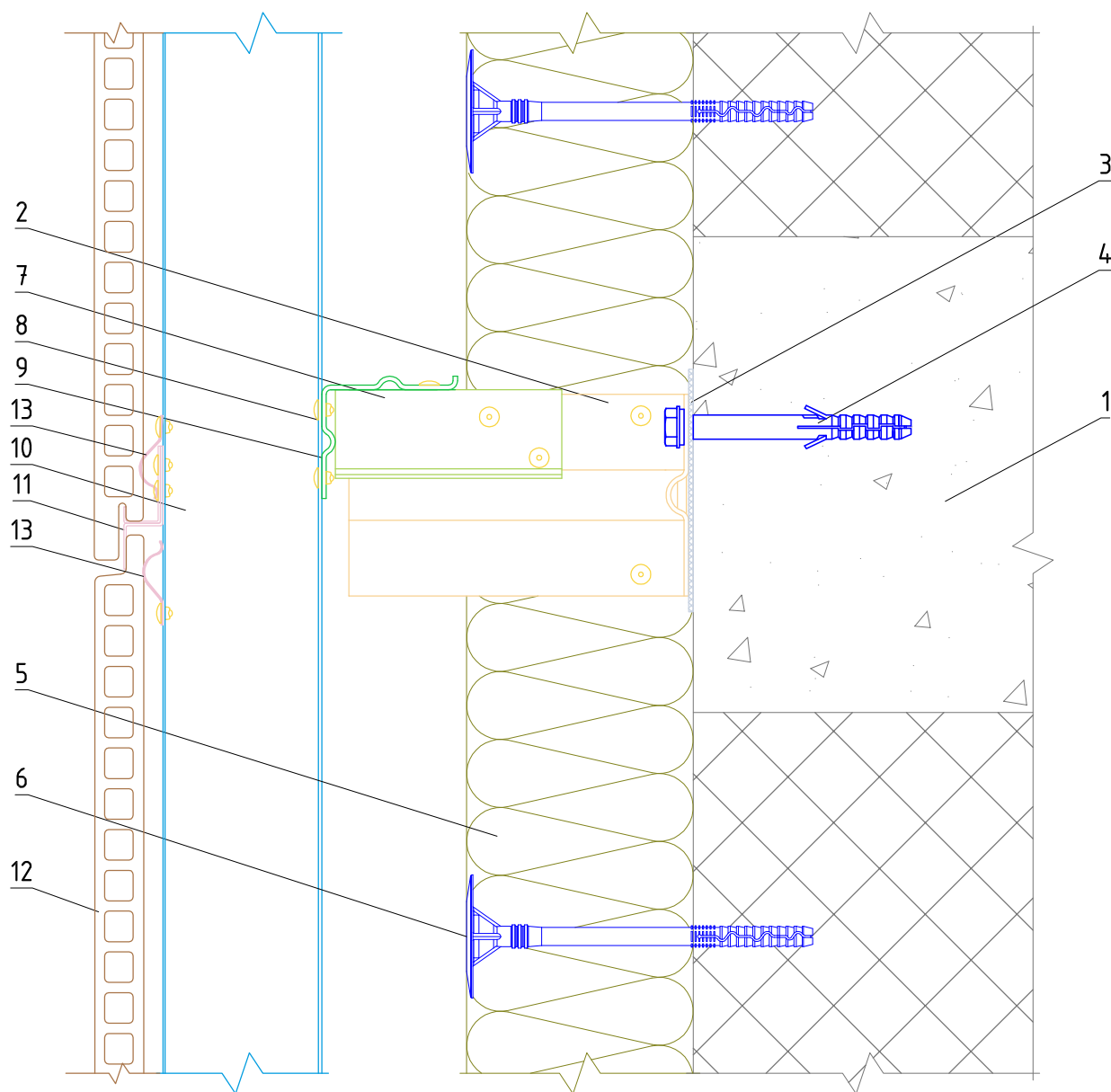
Крепление профиля шляпного ПШ
к профилю Г-образному ГО

Альбом типовых технических решений

АЛЬТ-ФАСАД-07

лист	листов
6.6	6.32

Вертикальный разрез



- | | |
|---|--|
| 1. Основание | 8. Заклепка вытяжная (самонарезающий винт) |
| 2. Кронштейн КНс-27 + Шайба усиливающая ШУ (2 шт) | 9. Профиль Г-образный ГО-2р |
| 3. Прокладка термоизолирующая | 10. Профиль шляпный ПШ (профиль П-образный ПО) |
| 4. Анкерный дюбель | 11. Кляммер КТ рядовой |
| 5. Теплоизоляционная плита | 12. Фасадная плита |
| 6. Тарельчатый дюбель | 13. Подпорка пружинная (2 шт) |
| 7. Удлинитель кронштейна УД-КНс-27 | |

**НАВЕСНАЯ
ФАСАДНАЯ СИСТЕМА
"АЛЬТЕРНАТИВА"**

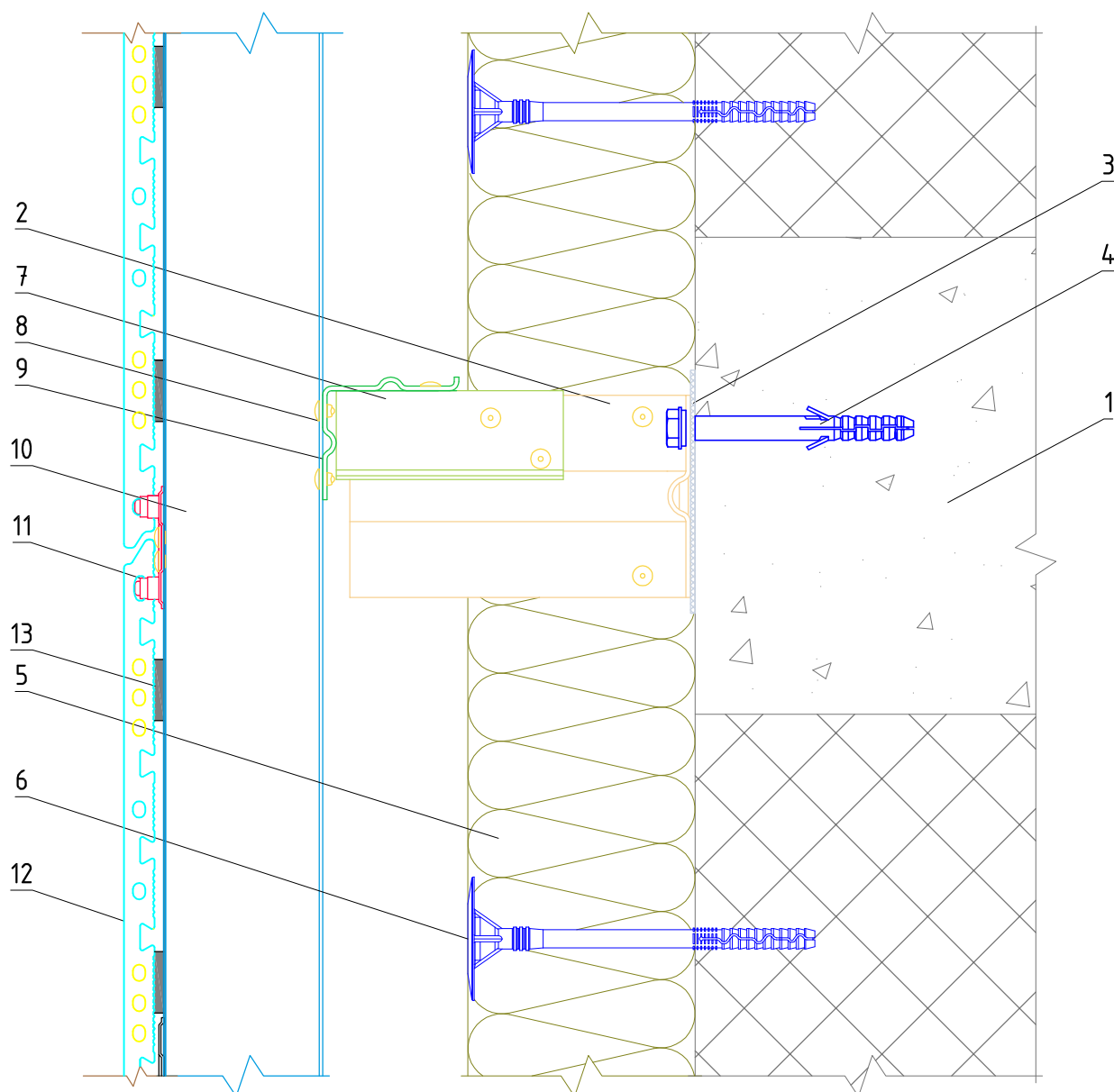
Крепление фасадных плит к облицовочной конструкции.
Вариант с использованием кляммера КТ

Альбом типовых технических решений

АЛТ-ФАСАД-07

лист	листов
6.7	6.32

Вертикальный разрез



- | | |
|---|--|
| 1. Основание | 8. Заклепка вытяжная (самонарезающий винт) |
| 2. Кронштейн КНс-27 + Шайба усиливающая ШУ (2 шт) | 9. Профиль Г-образный ГО-2р |
| 3. Прокладка термоизолирующая | 10. Профиль шляпный ПШ (профиль П-образный ПО) |
| 4. Анкерный дюбель | 11. Кляммер КТ-К рядовой |
| 5. Теплоизоляционная плита | 12. Фасадная плита |
| 6. Тарельчатый дюбель | 13. Уплотнитель |
| 7. Удлинитель кронштейна УД-КНс-27 | |

**НАВЕСНАЯ
ФАСАДНАЯ СИСТЕМА
"АЛЬТЕРНАТИВА"**

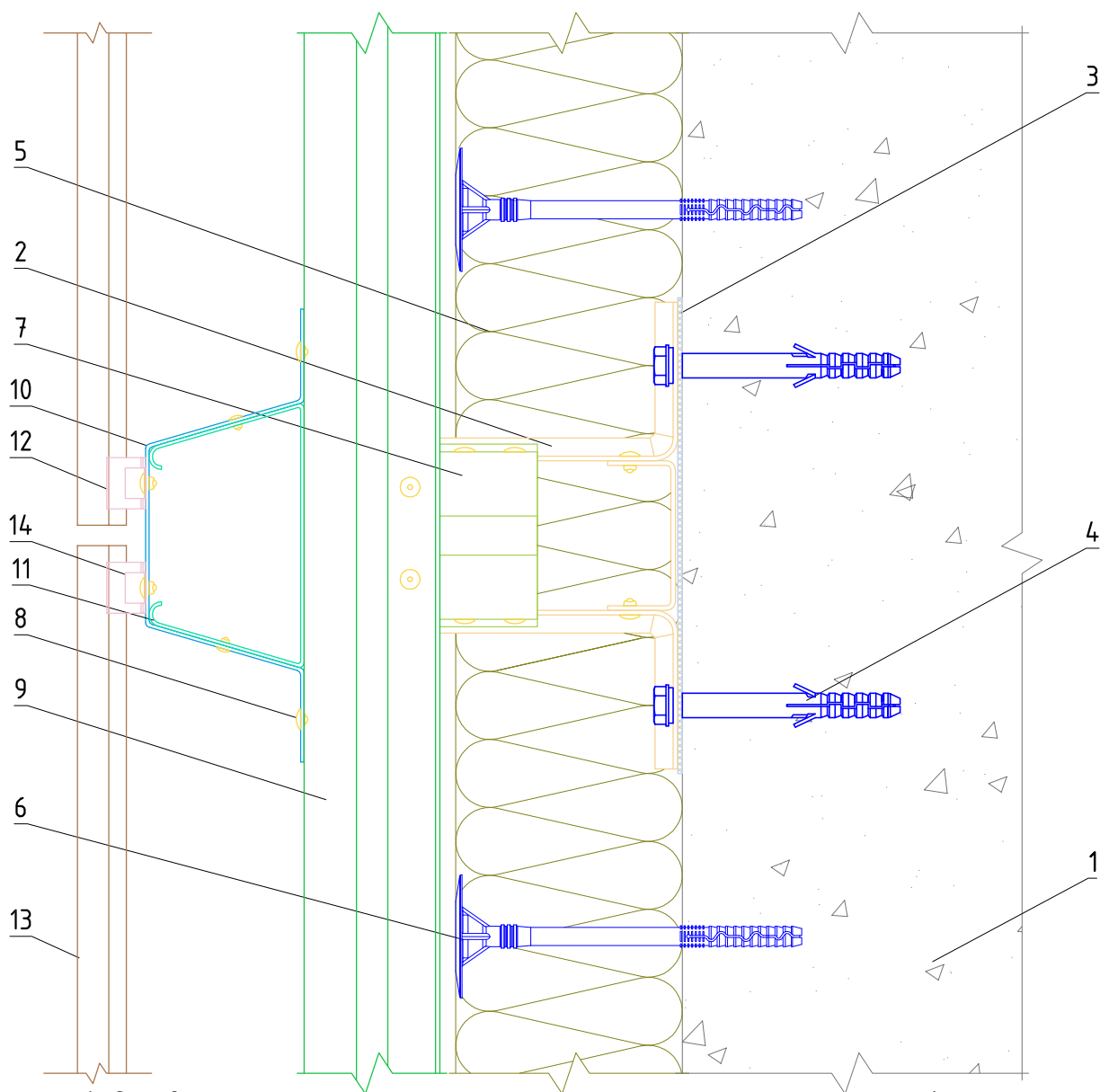
Крепление фасадных плит к под облицовочной конструкции.
Вариант с использованием кляммера КТ-К

Альбом типовых технических решений

АЛТ-ФАСАД-07

лист	листов
6.8	6.32

Вертикальный разрез



- | | |
|---|---|
| <ul style="list-style-type: none"> 1. Основание 2. Кронштейн КНс-27 + Шайба усиливающая ШУ (2 шт) 3. Прокладка термоизолирующая 4. Анкерный дюбель 5. Теплоизоляционная плита 6. Тарельчатый дюбель 7. Удлинитель кронштейна УД-КНс-27 | <ul style="list-style-type: none"> 8. Заклепка вытяжная (самонарезающий винт) 9. Профиль Г-образный ГО-2р 10. Профиль шляпный ПШ (профиль П-образный ПО) 11. Фиксирующая накладка ФН-ПШ (ФН-ПО) 12. Кляммер КТ рядовой 13. Фасадная плита 14. Подпорка пружинная (2шт) |
|---|---|

**НАВЕСНАЯ
ФАСАДНАЯ СИСТЕМА
"АЛЬТЕРНАТИВА"**

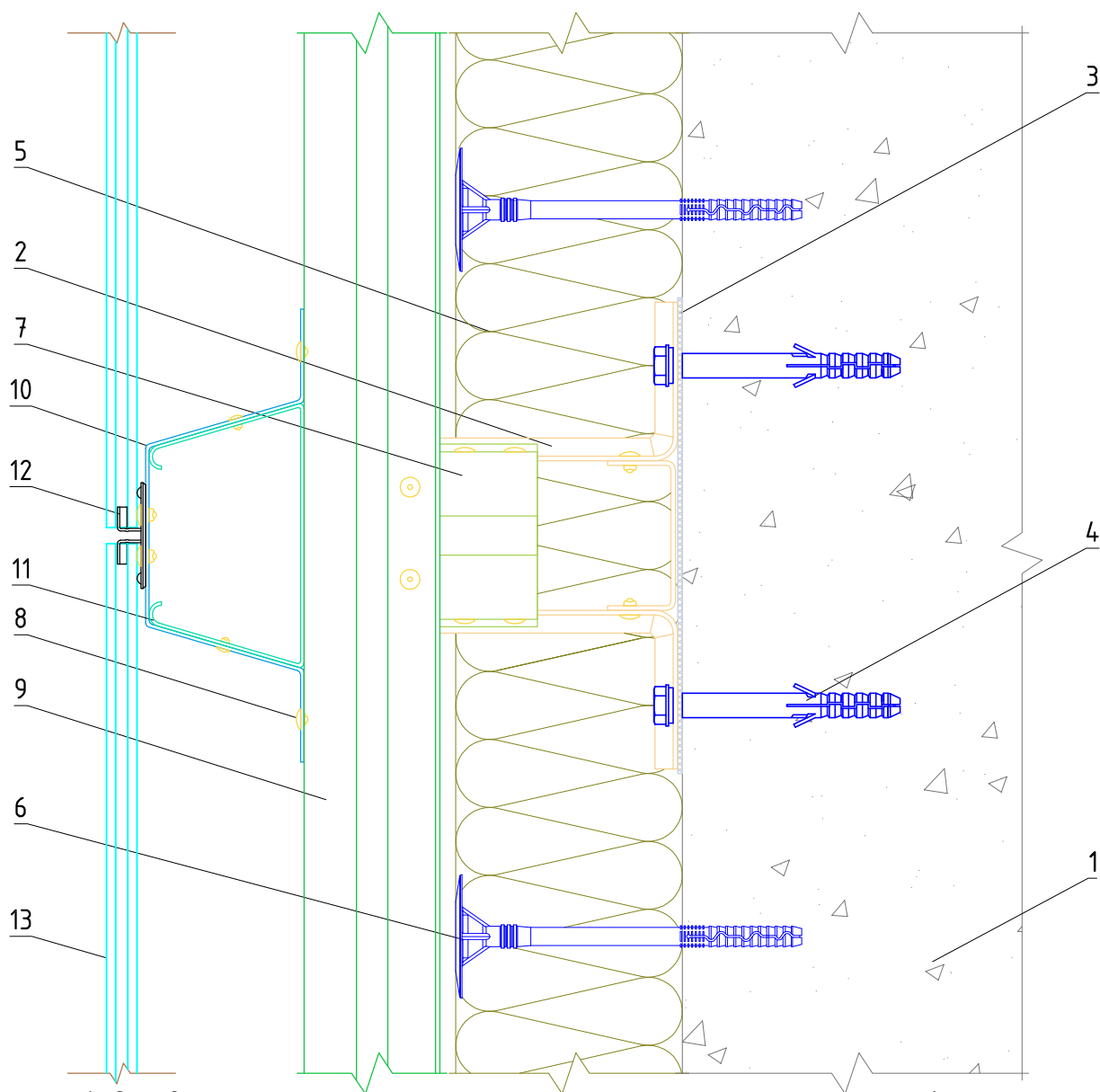
Крепление фасадных плит к подобилицовочной конструкции.
Вариант с использованием кляммера КТ

Альбом типовых технических решений

АЛТ-ФАСАД-07

лист	листов
6.9	6.32

Вертикальный разрез



- | | |
|---|--|
| 1. Основание | 8. Закlepка вытяжная (самонарезающий винт) |
| 2. Кронштейн КНс-27 + Шайба усиливающая ШУ (2 шт) | 9. Профиль Г-образный ГО-2р |
| 3. Прокладка термоизолирующая | 10. Профиль шляпный ПШ (профиль П-образный ПО) |
| 4. Анкерный дюбель | 11. Фиксирующая накладка ФН-ПШ (ФН-ПО) |
| 5. Теплоизоляционная плита | 12. Кляммер КТ-К рядовой |
| 6. Тарельчатый дюбель | 13. Фасадная плита |
| 7. Удлинитель кронштейна УД-КНс-27 | |

**НАВЕСНАЯ
ФАСАДНАЯ СИСТЕМА
"АЛЬТЕРНАТИВА"**

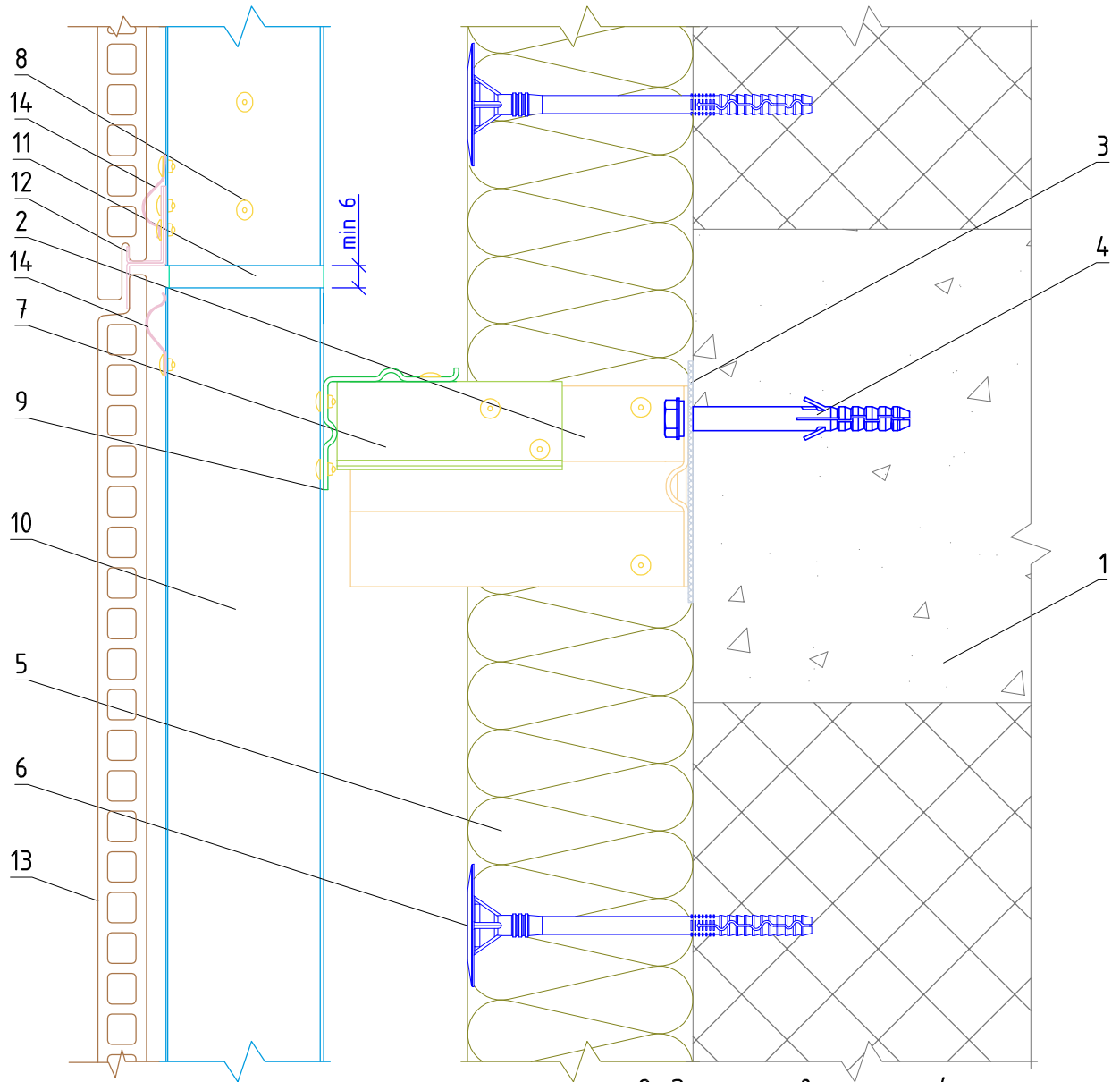
Крепление фасадных плит к подблицовочной конструкции.
Вариант с использованием кляммера КТ-К

Альбом типовых технических решений

АЛТ-ФАСАД-07

лист	листов
6.10	6.32

Вертикальный разрез



- | | |
|---|--|
| 1. Основание | 8. Заклепка вытяжная (самонарезающий винт) |
| 2. Кронштейн КНс-27 + Шайба усиливающая ШУ (2 шт) | 9. Профиль Г-образный ГО-2р |
| 3. Прокладка термоизолирующая | 10. Профиль шляпный ПШ (профиль П-образный ПО) |
| 4. Анкерный дюбель | 11. Фиксирующая накладка ФН-ПШ (ФН-ПО) |
| 5. Теплоизоляционная плита | 12. Кляммер КТ рядовой |
| 6. Тарельчатый дюбель | 13. Фасадная плита |
| 7. Удлинитель кронштейна УД-КНс-27 | 14. Подпорка пружинная (2 шт) |

**НАВЕСНАЯ
ФАСАДНАЯ СИСТЕМА
"АЛЬТЕРНАТИВА"**

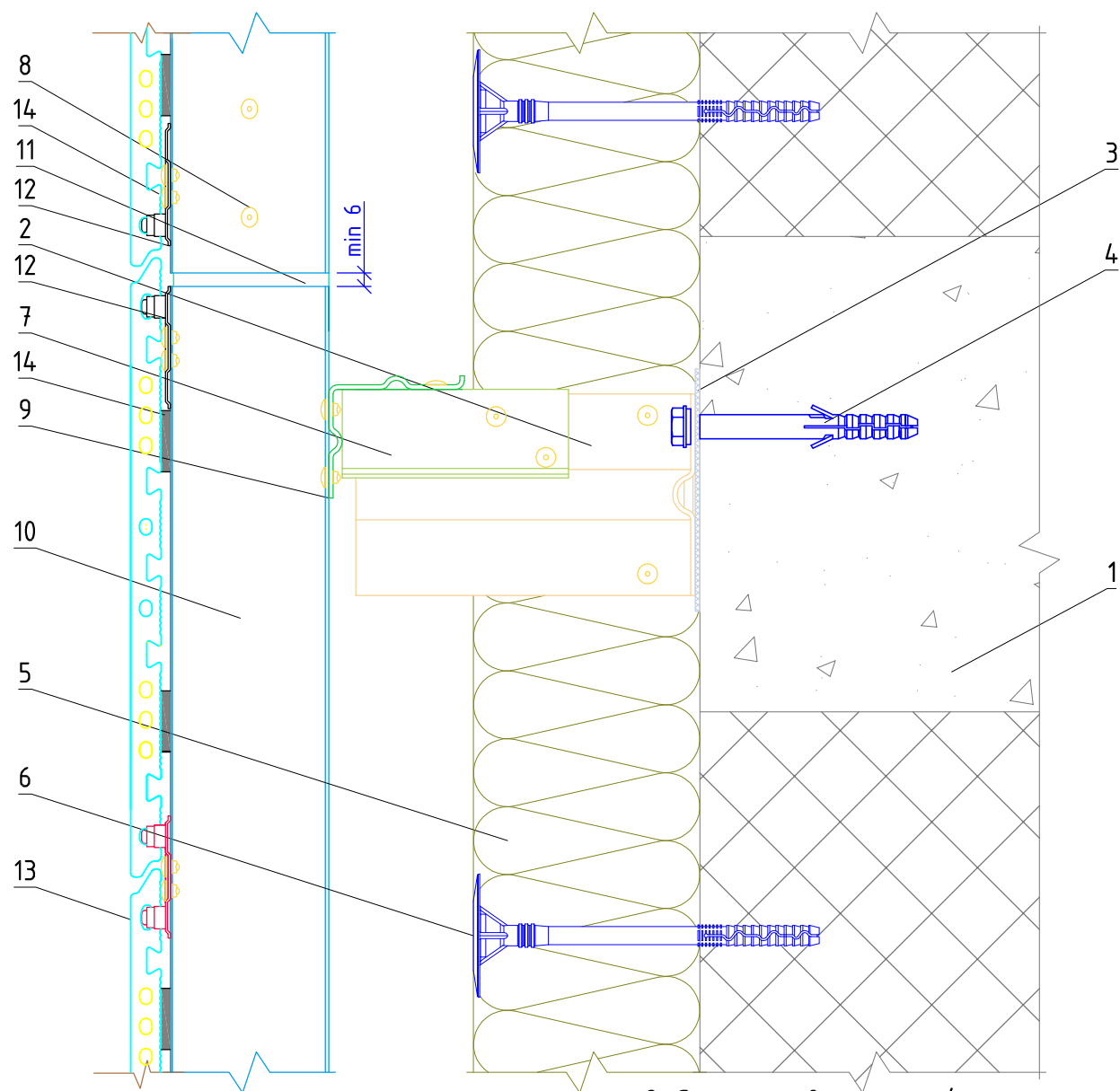
Стык вертикальных направляющих с терморазрывом.
Вариант с использованием кляммера КТ

Альбом типовых технических решений

АЛТ-ФАСАД-07

лист	листов
6.11	6.32

Вертикальный разрез



- | | |
|---|---|
| <ul style="list-style-type: none"> 1. Основание 2. Кронштейн КНс-27 + Шайба усиливающая ШУ (2 шт) 3. Прокладка термоизолирующая 4. Анкерный дюбель 5. Теплоизоляционная плита 6. Тарельчатый дюбель 7. Удлинитель кронштейна УД-КНс-27 | <ul style="list-style-type: none"> 8. Заклепка вытяжная (самонарезающий винт) 9. Профиль Г-образный ГО-2р 10. Профиль шляпный ПШ (профиль П-образный ПО) 11. Фиксирующая накладка ФН-ПШ (ФН-ПО) 12. Кляммер КТ-К конечный 13. Фасадная плита 14. Уплотнитель |
|---|---|

**НАВЕСНАЯ
ФАСАДНАЯ СИСТЕМА
"АЛЬТЕРНАТИВА"**

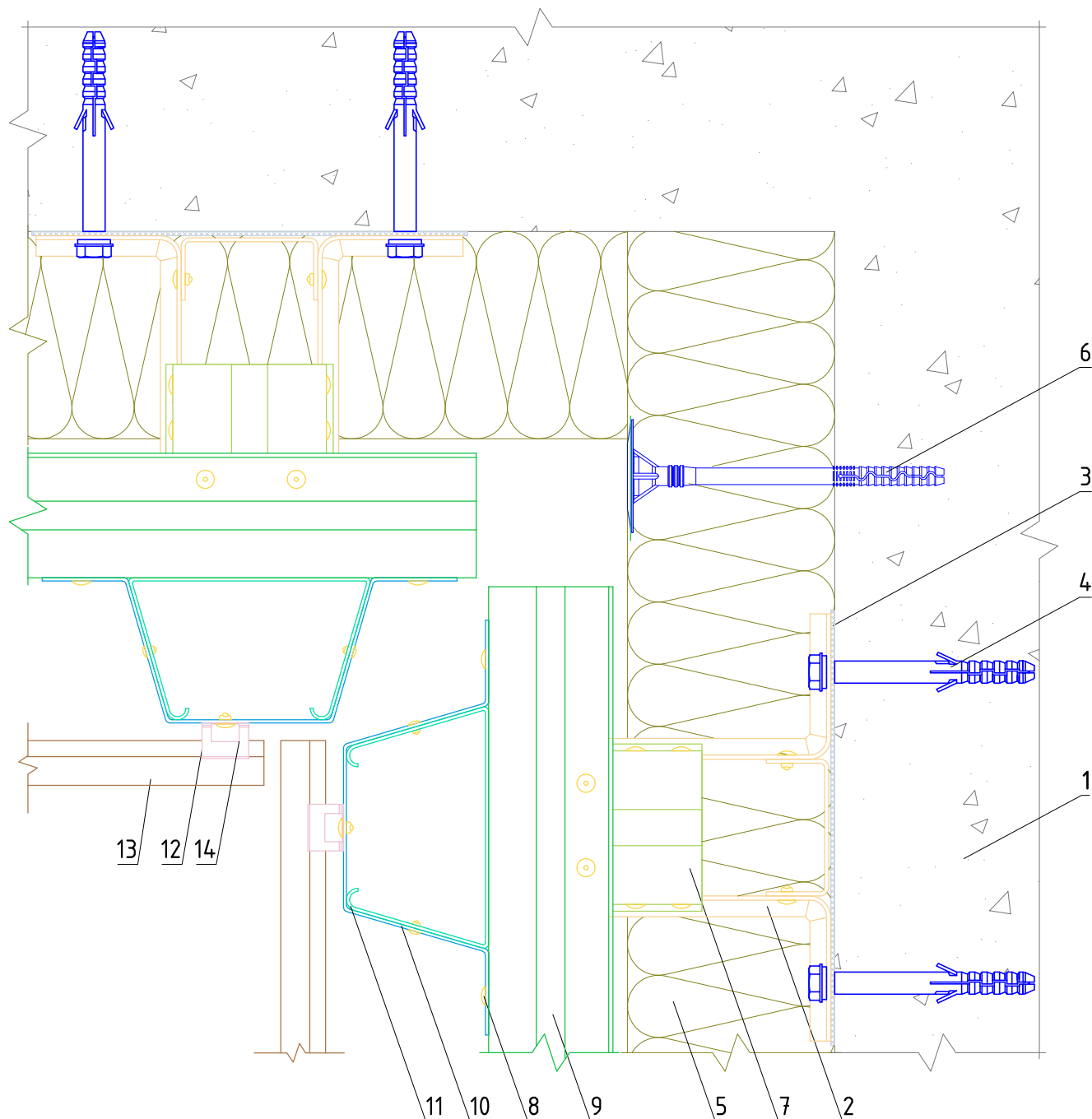
Стык вертикальных направляющих с терморазрывом.
Вариант с использованием кляммера КТ-К

Альбом типовых технических решений

АЛТ-ФАСАД-07

лист	листов
6.12	6.32

Горизонтальный разрез



- | | |
|--|---|
| <p>1. Основание
2. Кронштейн KNc-27 + Шайба усиливающая ШУ (2 шт)
3. Прокладка термоизолирующая
4. Анкерный дюбель
5. Теплоизоляционная плита
6. Тарельчатый дюбель
7. Удлинитель кронштейна УД-KNc-27</p> | <p>8. Заклепка вытяжная (самонарезающий винт)
9. Профиль Г-образный ГО-2r
10. Профиль шляпный ПШ (профиль П-образный ПО)
11. Фиксирующая накладка ФН-ПШ (ФН-ПО)
12. Кляммер КТ рядовой
13. Фасадная плита
14. Подпорка пружинная (2 шт)</p> |
|--|---|

**НАВЕСНАЯ
ФАСАДНАЯ СИСТЕМА
"АЛЬТЕРНАТИВА"**

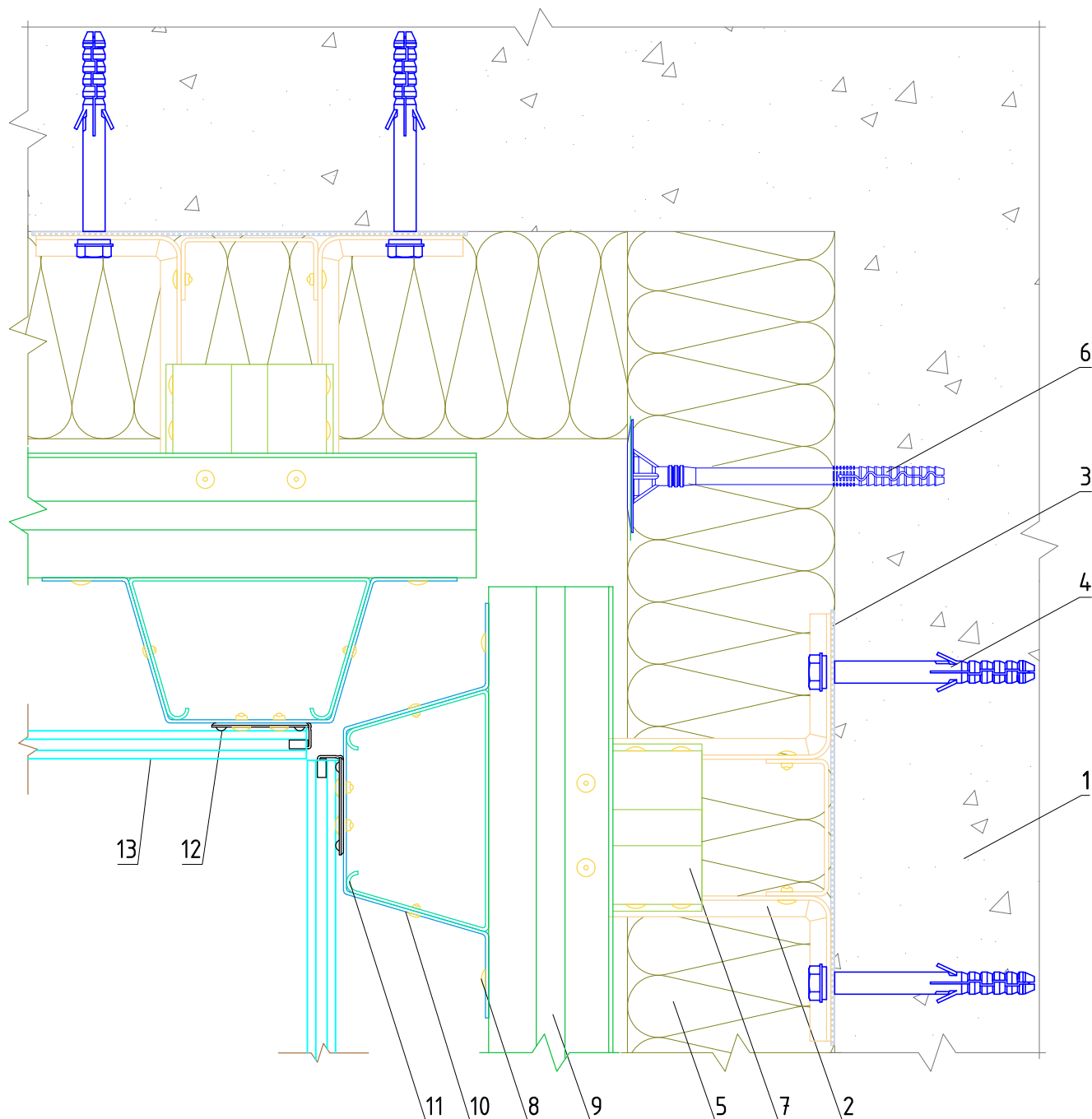
Формирование системы на внутреннем углу здания.
Вариант с использованием кляммера КТ

Альбом типовых технических решений

АЛТ-ФАСАД-07

лист	листов
6.13	6.32

Горизонтальный разрез



- | | |
|---|--|
| 1. Основание | 8. Закlepка вытяжная (самонарезающий винт) |
| 2. Кронштейн КНс-27 + Шайба усиливающая ШУ (2 шт) | 9. Профиль Г-образный ГО-2р |
| 3. Прокладка термоизолирующая | 10. Профиль шляпный ПШ (профиль П-образный ПО) |
| 4. Анкерный дюбель | 11. Фиксирующая накладка ФН-ПШ (ФН-ПО) |
| 5. Теплоизоляционная плита | 12. Кляммер КТ-К стартовый |
| 6. Тарельчатый дюбель | 13. Фасадная плита |
| 7. Удлинитель кронштейна УД-КНс-27 | |

**НАВЕСНАЯ
ФАСАДНАЯ СИСТЕМА
"АЛЬТЕРНАТИВА"**

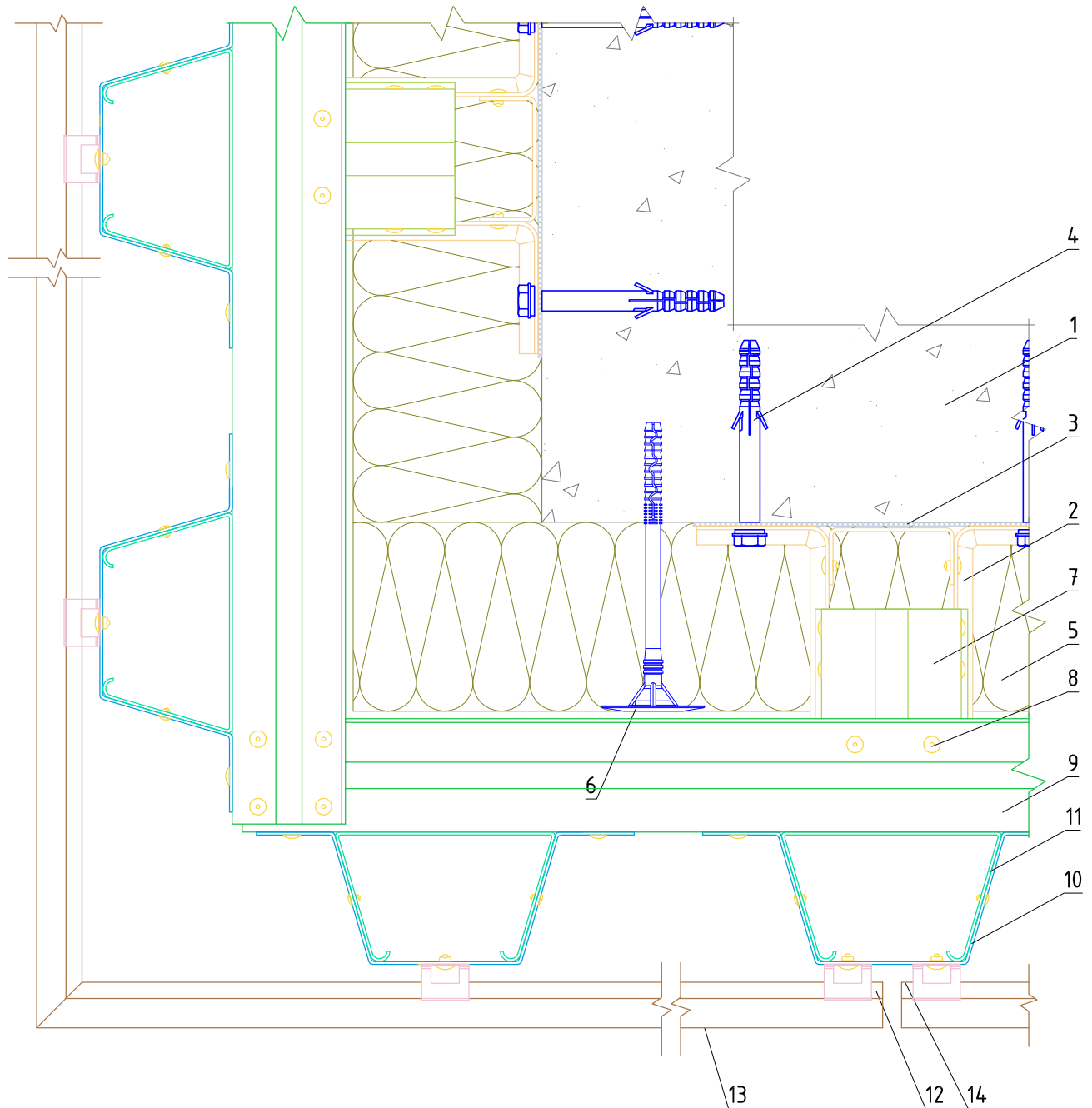
Формирование системы на внутреннем углу здания.
Вариант с использованием кляммера КТ-К

Альбом типовых технических решений

АЛТ-ФАСАД-07

лист	листов
6.14	6.32

Горизонтальный разрез



- | | |
|---|--|
| 1. Основание | 10. Профиль шляпный ПШ (профиль П-образный ПО) |
| 2. Кронштейн КНс-27 + Шайба усиливающая ШУ (2 шт) | 11. Фиксирующая накладка ФН-ПШ (ФН-ПО) |
| 3. Прокладка термоизолирующая | 12. Кляммер КТ рядовой |
| 4. Анкерный дюбель | 13. Фасадная плита |
| 5. Теплоизоляционная плита | 14. Подпорка пружинная (2 шт) |
| 6. Тарельчатый дюбель | |
| 7. Удлинитель кронштейна УД-КНс-27 | |
| 8. Заклепка вытяжная (самонарезающий винт) | |
| 9. Профиль Г-образный ГО-2р | |

**НАВЕСНАЯ
ФАСАДНАЯ СИСТЕМА
"АЛЬТЕРНАТИВА"**

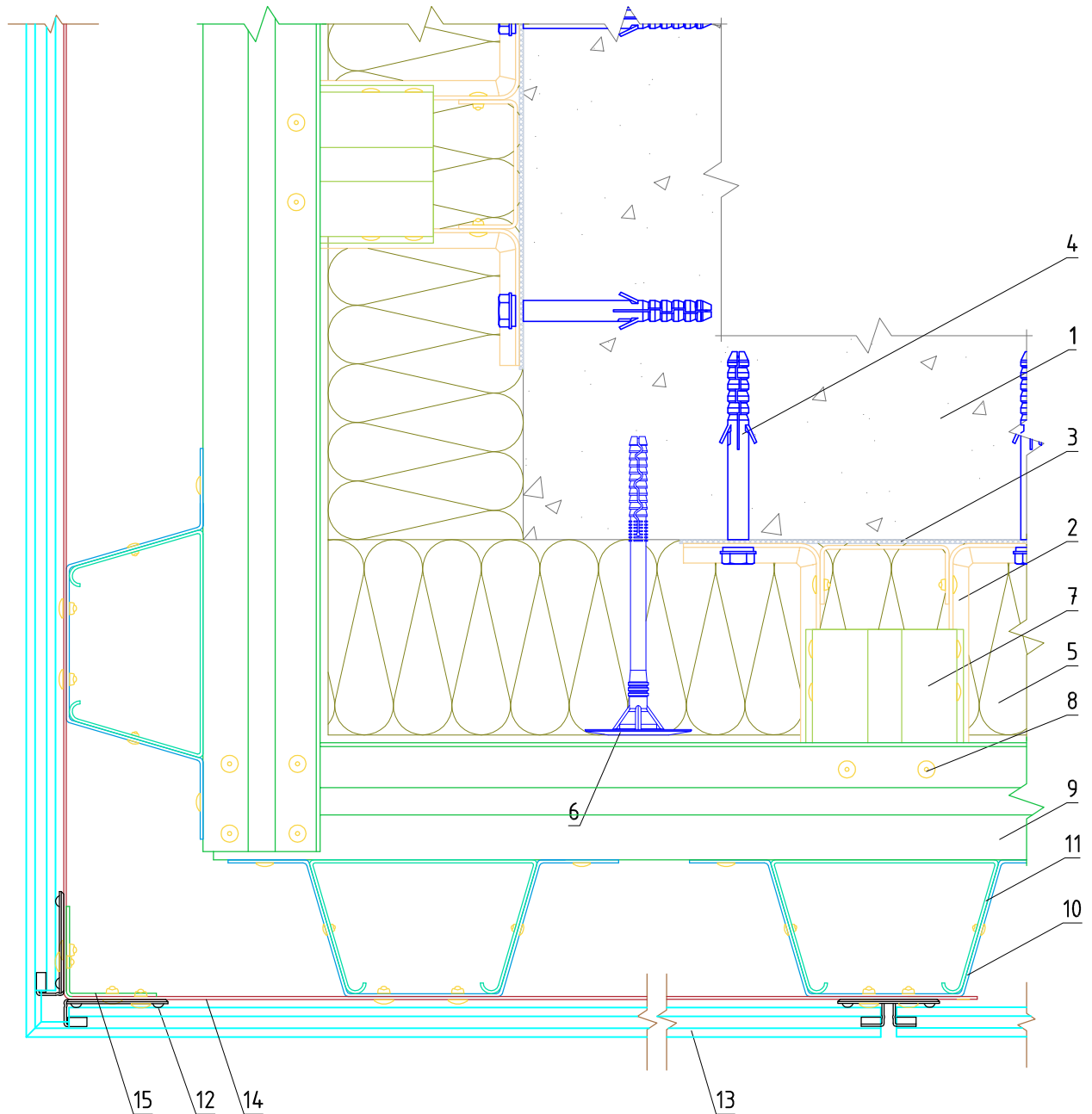
Формирование системы на внешнем углу здания.
Вариант с использованием кляммера КТ

Альбом типовых технических решений

АЛТ-ФАСАД-07

лист	листов
6.15	6.32

Горизонтальный разрез



- | | |
|---|--|
| 1. Основание | 10. Профиль шляпный ПШ (профиль П-образный ПО) |
| 2. Кронштейн КНс-27 + Шайба усиливающая ШУ (2 шт) | 11. Фиксирующая накладка ФН-ПШ (ФН-ПО) |
| 3. Прокладка термоизолирующая | 12. Кляммер КТ-К стартовый |
| 4. Анкерный дюбель | 13. Фасадная плита |
| 5. Теплоизоляционная плита | 14. Полка угловая ПУ |
| 6. Тарельчатый дюбель | 15. Профиль Г-образный ГО-2р |
| 7. Удлинитель кронштейна УД-КНс-27 | |
| 8. Заклепка вытяжная (самонарезающий винт) | |
| 9. Профиль Г-образный ГО-2р | |

**НАВЕСНАЯ
ФАСАДНАЯ СИСТЕМА
"АЛЬТЕРНАТИВА"**

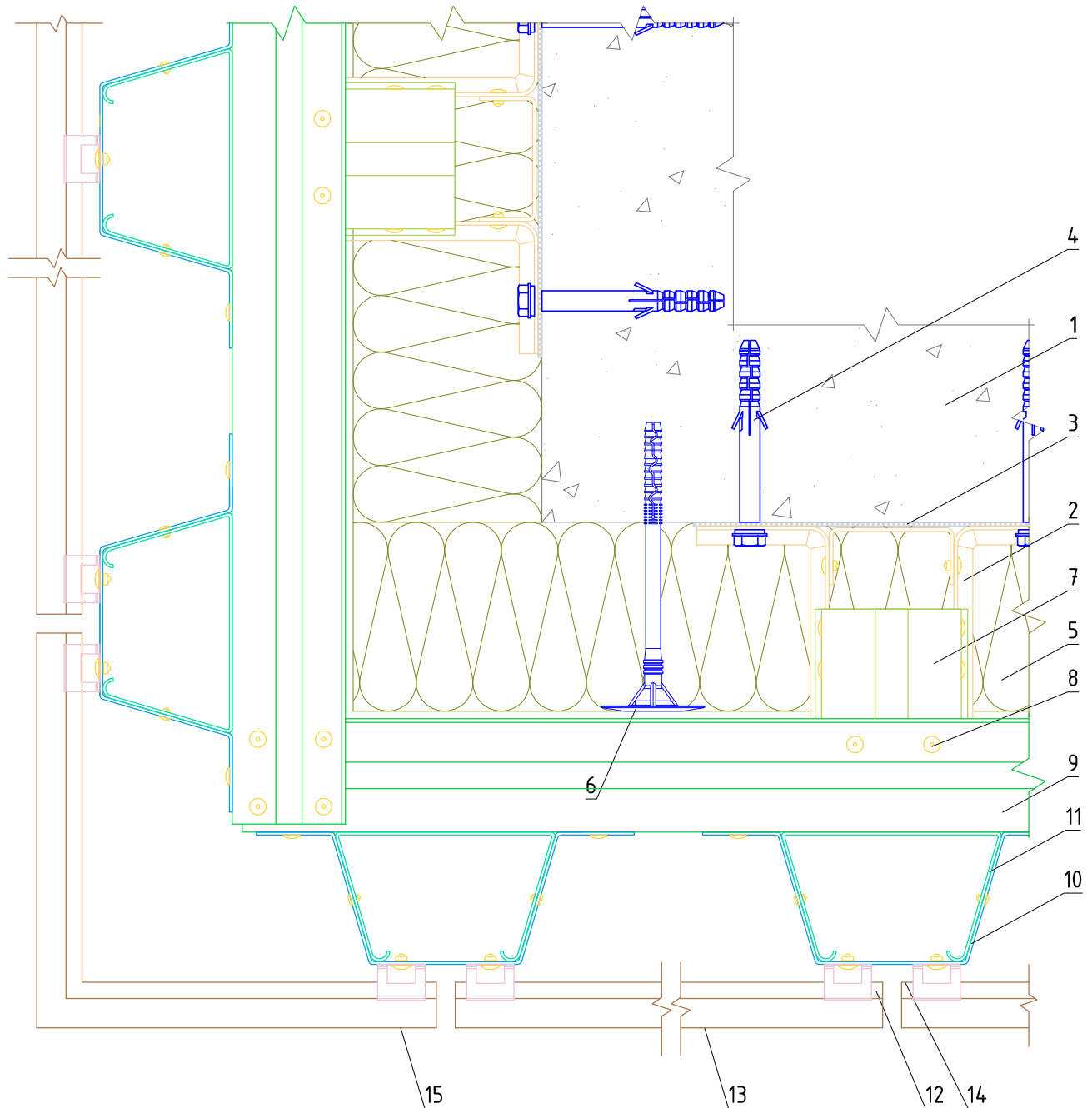
Формирование системы на внешнем углу здания.
Вариант с использованием кляммера КТ-К

Альбом типовых технических решений

АЛТ-ФАСАД-07

лист	листов
6.16	6.32

Горизонтальный разрез



1. Основание
2. Кронштейн КНс-27 + Шайба усиливающая ШУ (2 шт)
3. Прокладка термоизолирующая
4. Анкерный дюбель
5. Теплоизоляционная плита
6. Тарельчатый дюбель
7. Удлинитель кронштейна УД-КНс-27
8. Заклепка вытяжная (самонарезающий винт)
9. Профиль Г-образный ГО-2р

10. Профиль шляпный ПШ (профиль П-образный ПО)
11. Фиксирующая накладка ФН-ПШ (ФН-ПО)
12. Кляммер КТ рядовой
13. Фасадная плита
14. Подпорка пружинная (2 шт)
15. Угловой фасонный элемент

**НАВЕСНАЯ
ФАСАДНАЯ СИСТЕМА
"АЛЬТЕРНАТИВА"**

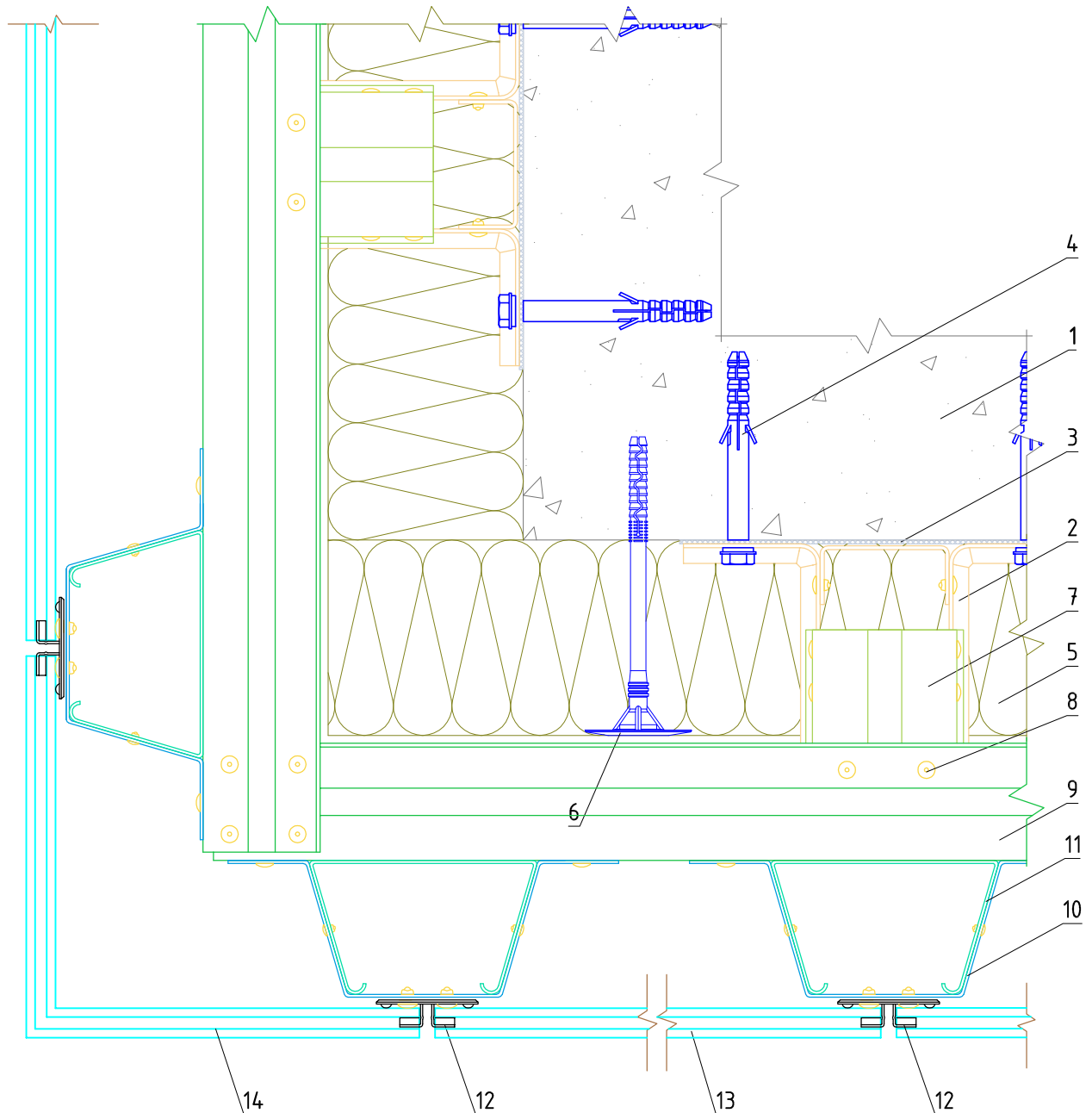
Формирование системы на внешнем углу здания с применением углового фасонного элемента.
Вариант с использованием кляммера КТ

Альбом типовых технических решений

АЛТ-ФАСАД-07

лист	листов
6.17	6.32

Горизонтальный разрез



- | | |
|--|--|
| <p>1. Основание
 2. Кронштейн КНс-27 + Шайба усиливающая ШУ (2 шт)
 3. Прокладка термоизолирующая
 4. Анкерный дюбель
 5. Теплоизоляционная плита
 6. Тарельчатый дюбель
 7. Удлинитель кронштейна УД-КНс-27</p> | <p>8. Закlepка вытяжная (самонарезающий винт)
 9. Профиль Г-образный ГО-2р
 10. Профиль шляпный ПШ (профиль П-образный ПО)
 11. Фиксирующая накладка ФН-ПШ (ФН-ПО)
 12. Кляммер КТ-К рядовой
 13. Фасадная плита
 14. Угловой фасонный элемент</p> |
|--|--|

**НАВЕСНАЯ
 ФАСАДНАЯ СИСТЕМА
 "АЛЬТЕРНАТИВА"**

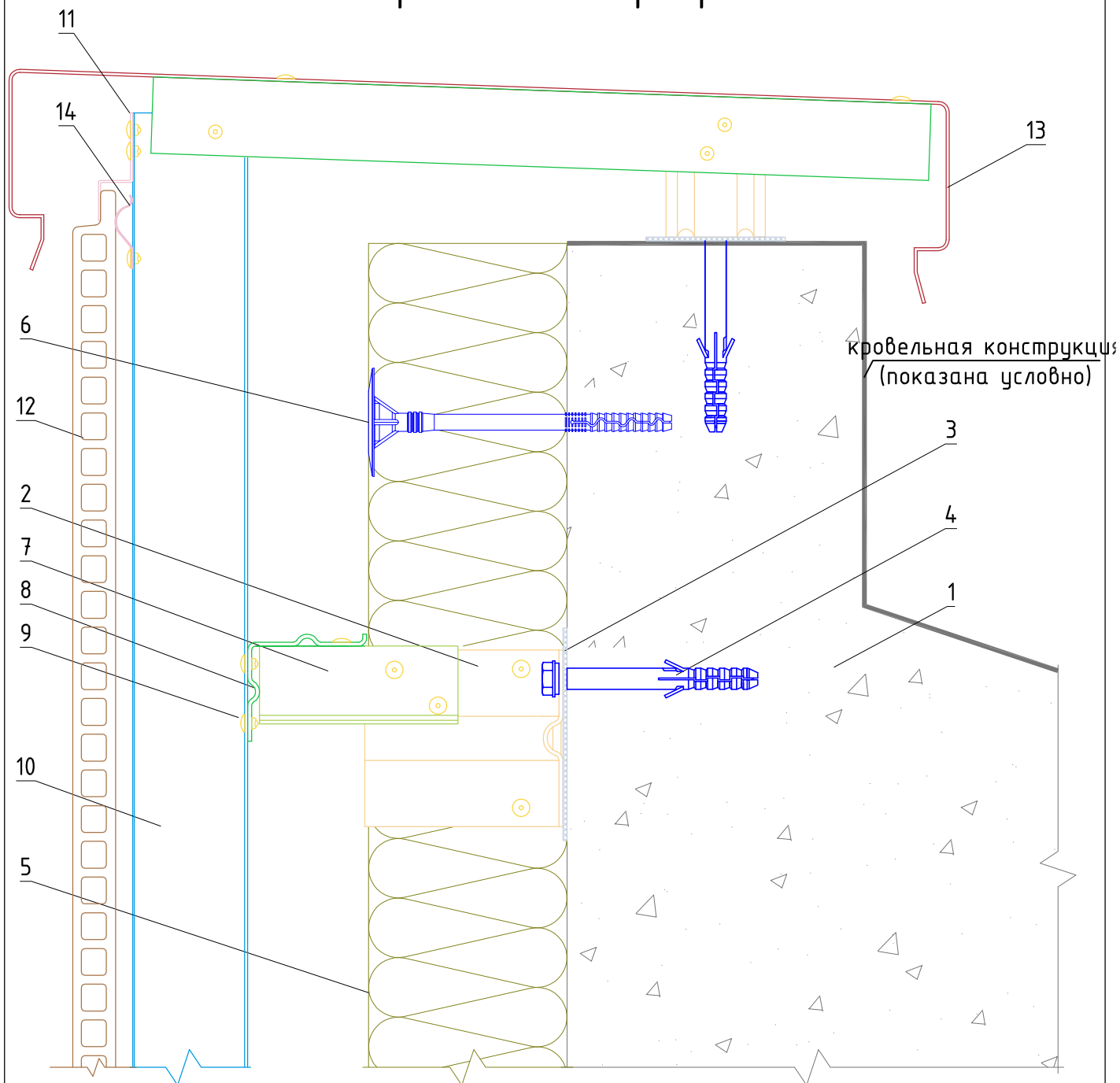
Формирование системы на внешнем углу здания с применением углового фасонного элемента. Вариант с использованием кляммера КТ-К

Альбом типовых технических решений

АЛТ-ФАСАД-07

лист	листов
6.18	6.32

Вертикальный разрез



1. Основание
2. Кронштейн КНс-27 + Шайба усиливающая ШУ (2 шт)
7. Удлинитель кронштейна УД-КНс-27
8. Заклепка вытяжная (самонарезающий винт)
9. Профиль Г-образный ГО-2р
10. Профиль шляпный ПШ (профиль П-образный ПО)
11. Кляммер КТ финишный
12. Фасадная плита
13. Сталь тонколистовая оцинкованная окрашенная
14. Подпорка пружинная (2 шт)

3. Прокладка термоизолирующая
4. Анкерный дюбель
5. Теплоизоляционная плита
6. Тарельчатый дюбель

**НАВЕСНАЯ
ФАСАДНАЯ СИСТЕМА
"АЛЬТЕРНАТИВА"**

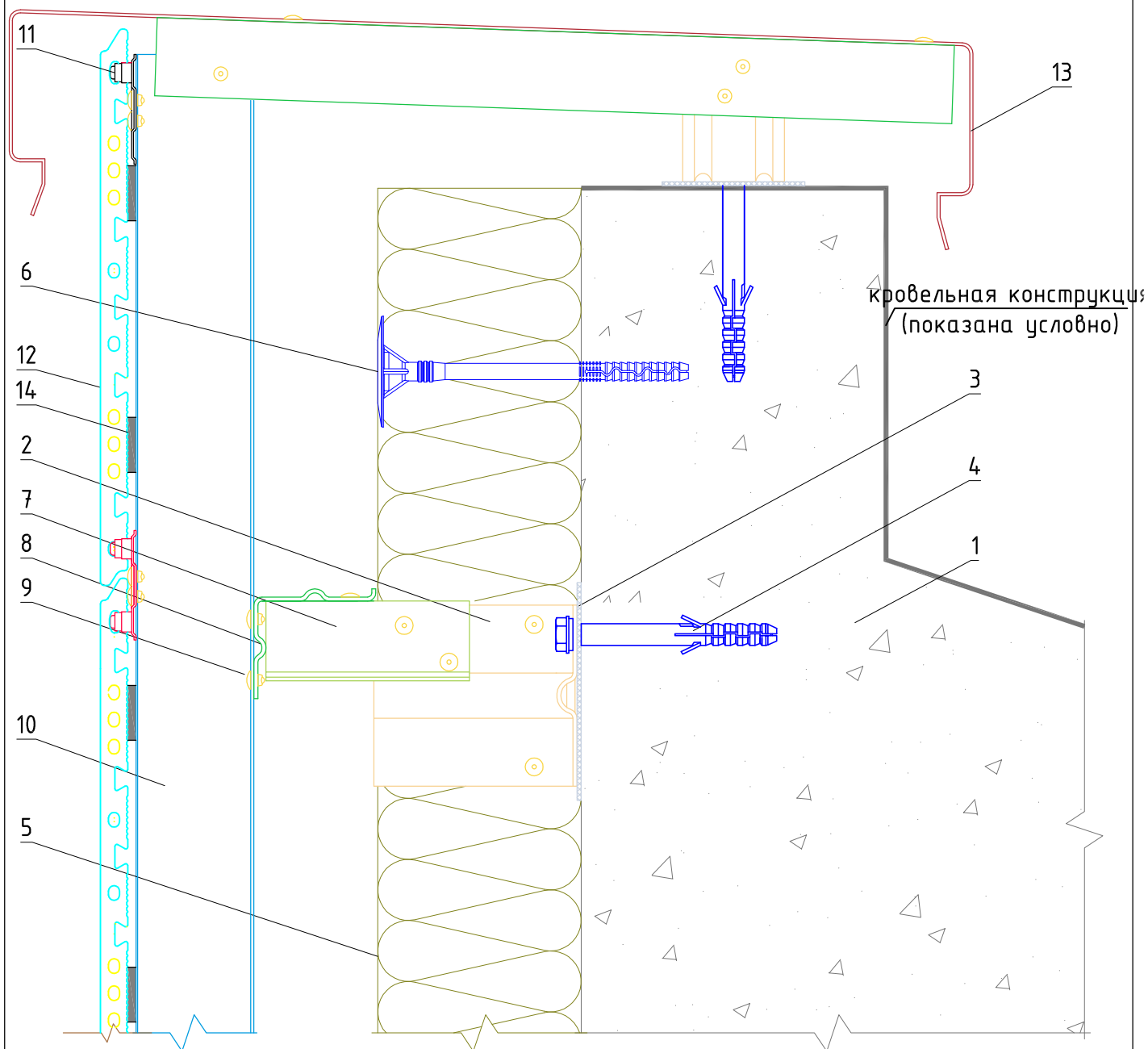
Примыкание системы к парапету.
Вариант с использованием кляммера КТ

Альбом типовых технических решений

АЛТ-ФАСАД-07

лист	листов
6.19	6.32

Вертикальный разрез



1. Основание
2. Кронштейн КНс-27 + Шайба усиливающая ШУ (2 шт)
3. Прокладка термоизолирующая
4. Анкерный дюбель
5. Теплоизоляционная плита
6. Тарельчатый дюбель
7. Удлинитель кронштейна УД-КНс-27

8. Заклепка вытяжная (самонарезающий винт)
9. Профиль Г-образный ГО-2р
10. Профиль шляпный ПШ (профиль П-образный ПО)
11. Кляммер КТ-К конечный
12. Фасадная плита
13. Сталь тонколистовая оцинкованная окрашенная
14. Уплотнитель

**НАВЕСНАЯ
ФАСАДНАЯ СИСТЕМА
"АЛЬТЕРНАТИВА"**

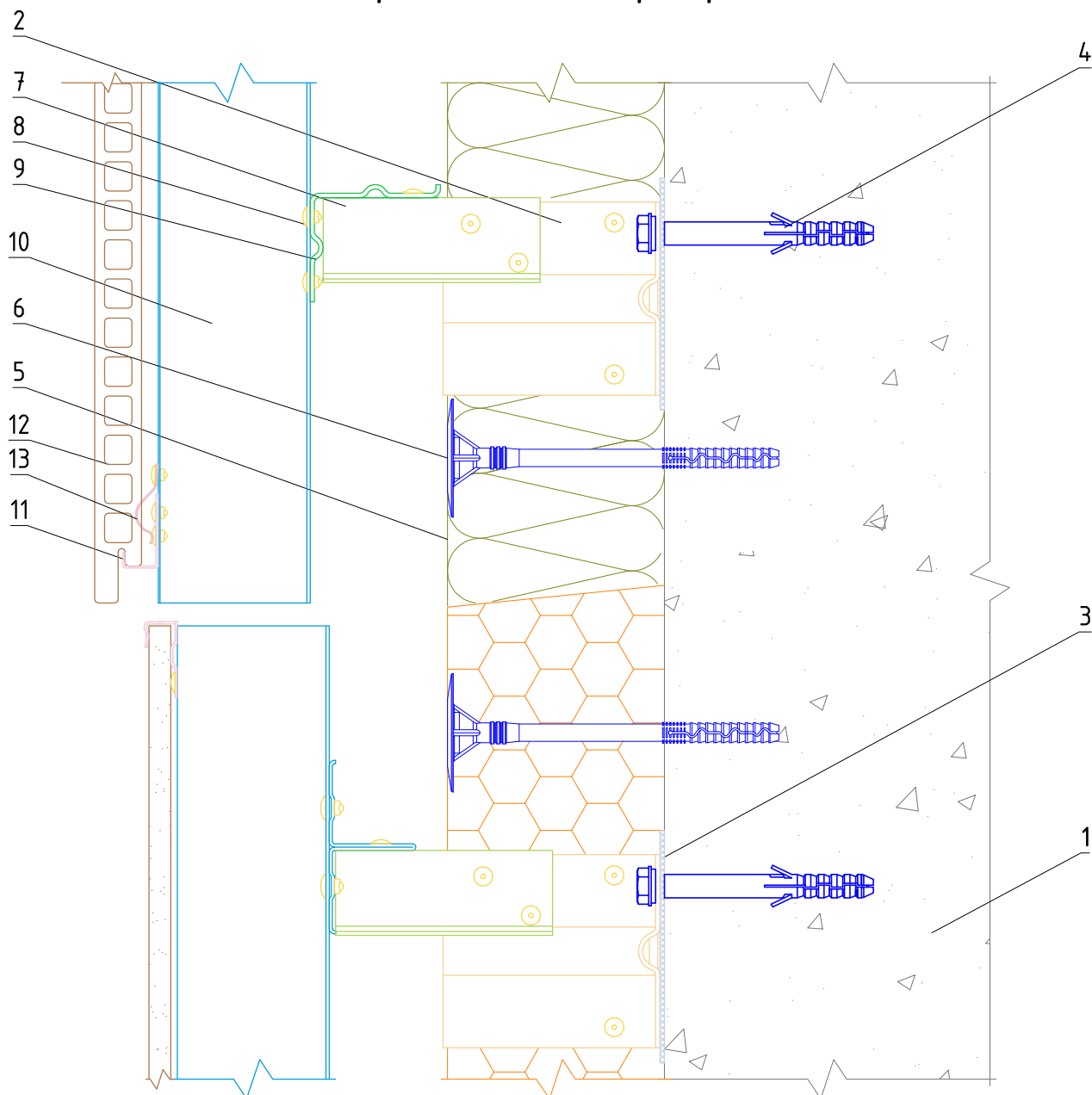
Примыкание системы к парапету.
Вариант с использованием кляммера КТ-К

Альбом типовых технических решений

АЛЬТ-ФАСАД-07

лист	листов
6.20	6.32

Вертикальный разрез



- | | |
|---|--|
| 1. Основание | 8. Закlepка вытяжная (самонарезающий винт) |
| 2. Кронштейн КНс-27 + Шайба усиливающая ШУ (2 шт) | 9. Профиль Г-образный ГО-2р |
| 3. Прокладка термоизолирующая | 10. Профиль шляпный ПШ (профиль П-образный ПО) |
| 4. Анкерный дюбель | 11. Кляммер КТ стартовый |
| 5. Теплоизоляционная плита | 12. Фасадная плита |
| 6. Тарельчатый дюбель | 13. Подпорка пружинная (2 шт) |
| 7. Удлинитель кронштейна УД-КНс-27 | |

**НАВЕСНАЯ
ФАСАДНАЯ СИСТЕМА
"АЛЬТЕРНАТИВА"**

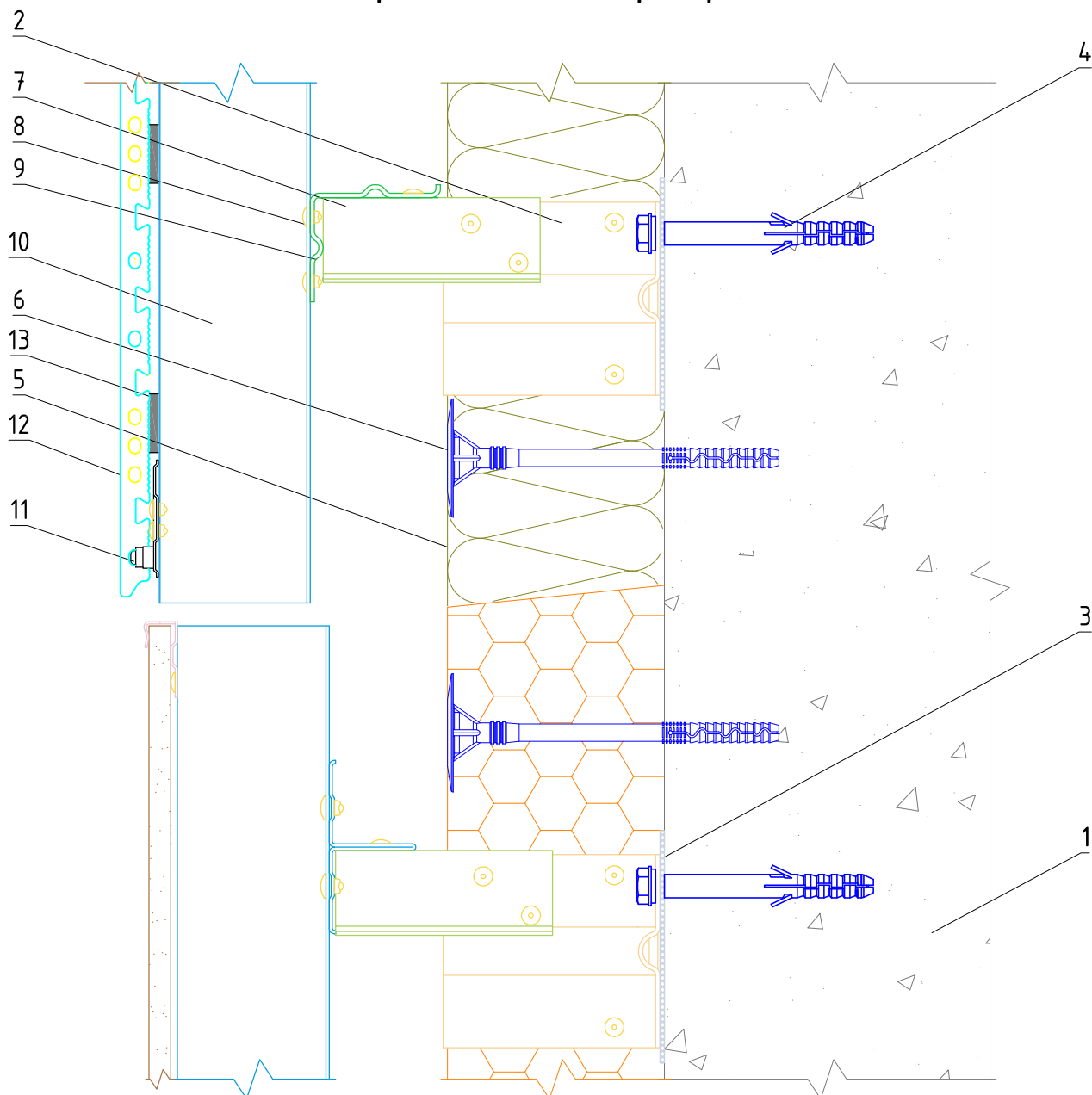
Примыкание системы к цоколю.
Вариант с использованием кляммера КТ

Альбом типовых технических решений

АЛТ-ФАСАД-07

лист	листов
6.21	6.32

Вертикальный разрез



- | | |
|---|--|
| 1. Основание | 8. Закlepка вытяжная (самонарезающий винт) |
| 2. Кронштейн КНс-27 + Шайба усиливающая ШУ (2 шт) | 9. Профиль Г-образный ГО-2р |
| 3. Прокладка термоизолирующая | 10. Профиль шляпный ПШ (профиль П-образный ПО) |
| 4. Анкерный дюбель | 11. Кляммер КТ-К конечный |
| 5. Теплоизоляционная плита | 12. Фасадная плита |
| 6. Тарельчатый дюбель | 13. Уплотнитель |
| 7. Удлинитель кронштейна УД-КНс-27 | |

**НАВЕСНАЯ
ФАСАДНАЯ СИСТЕМА
"АЛЬТЕРНАТИВА"**

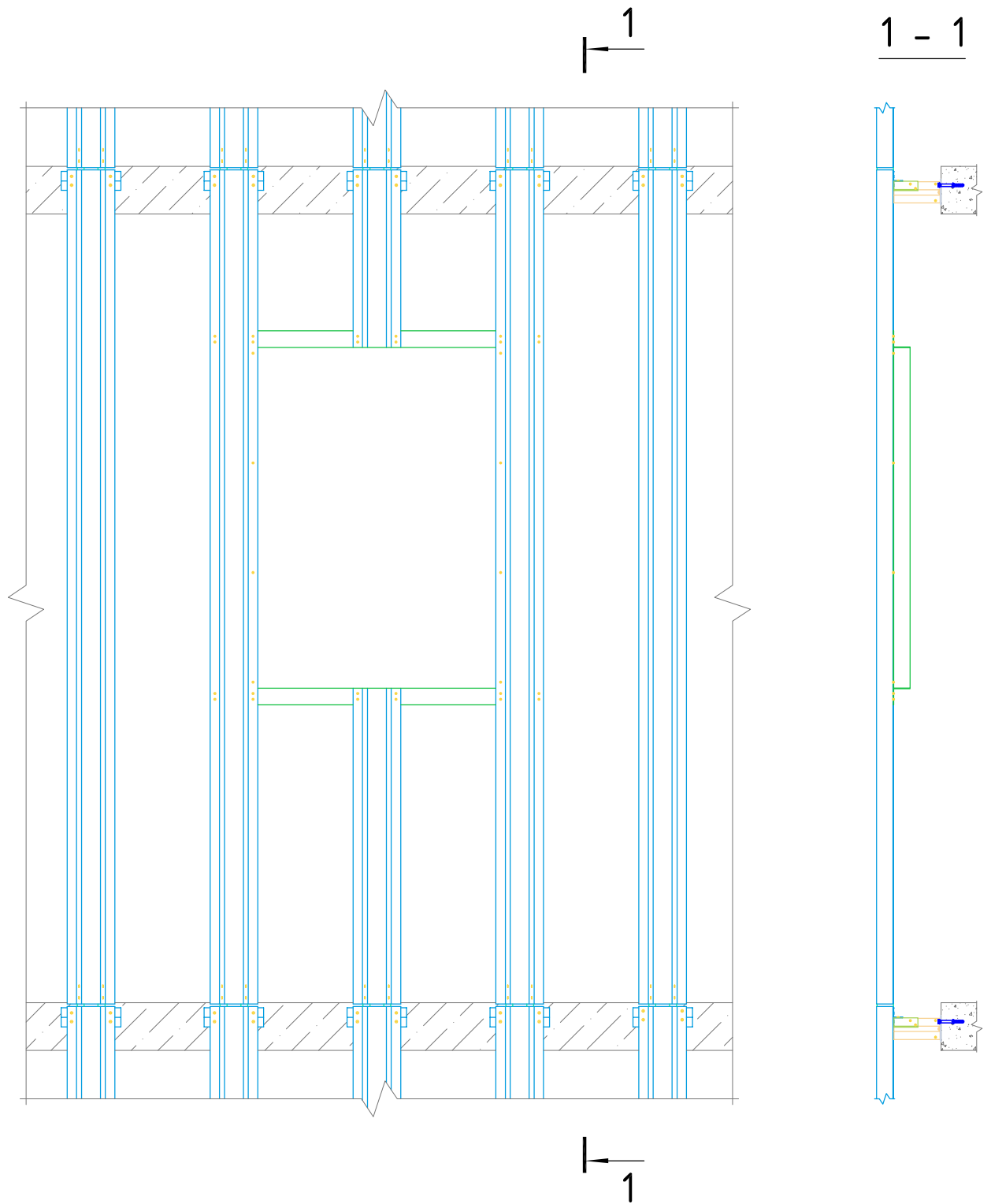
Примыкание системы к цоколю.
Вариант с использованием кляммера КТ-К

Альбом типовых технических решений

АЛТ-ФАСАД-07

лист	листов
6.22	6.32

Обустройство оконного проема



НАВЕСНАЯ
ФАСАДНАЯ СИСТЕМА
"АЛЬТЕРНАТИВА"

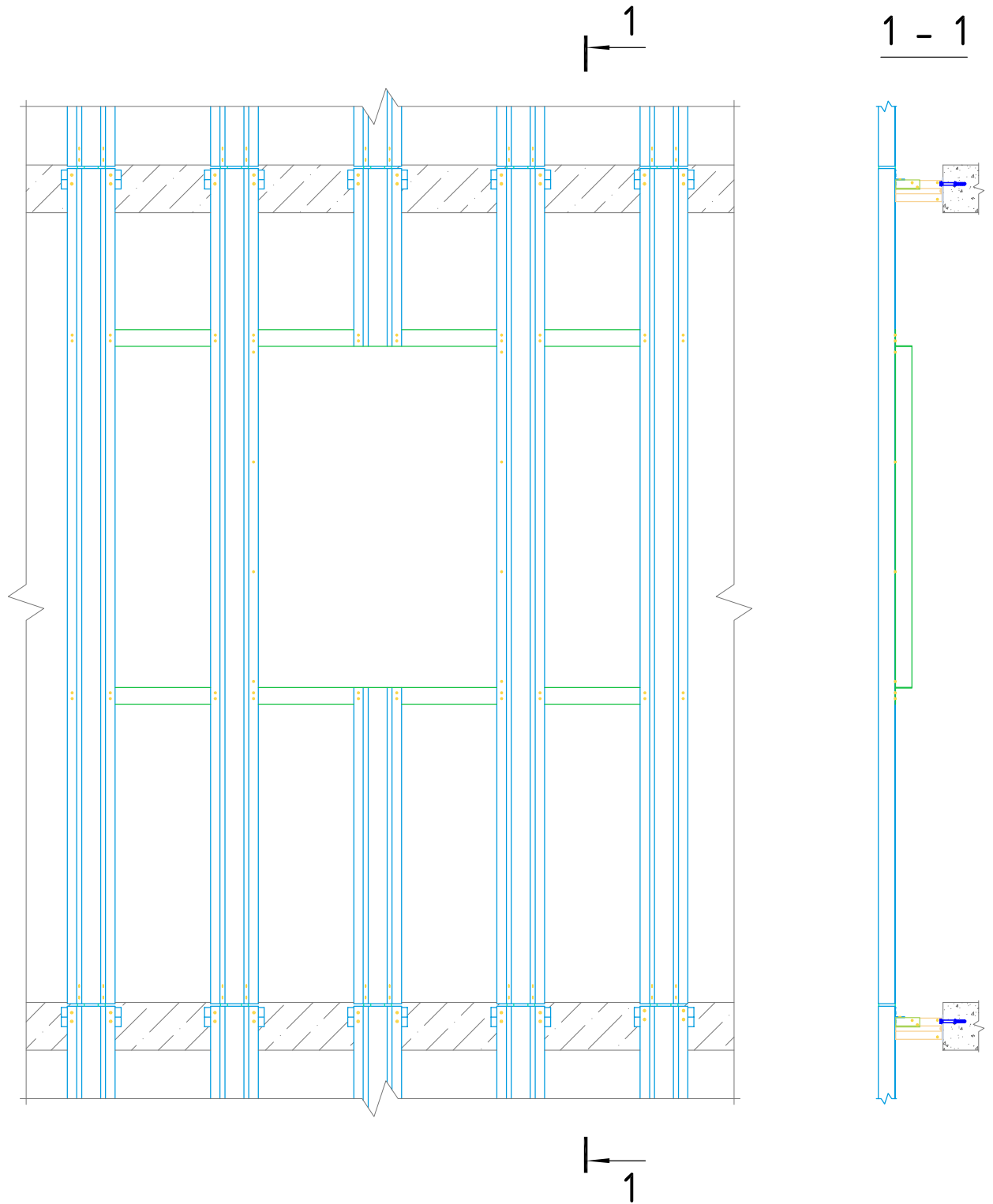
Обустройство оконного проема при креплении системы
в межэтажные перекрытия

Альбом типовых технических решений

АЛТ-ФАСАД-07

лист	листов
6.23	6.32

Обустройство оконного проема



НАВЕСНАЯ
ФАСАДНАЯ СИСТЕМА
"АЛЬТЕРНАТИВА"

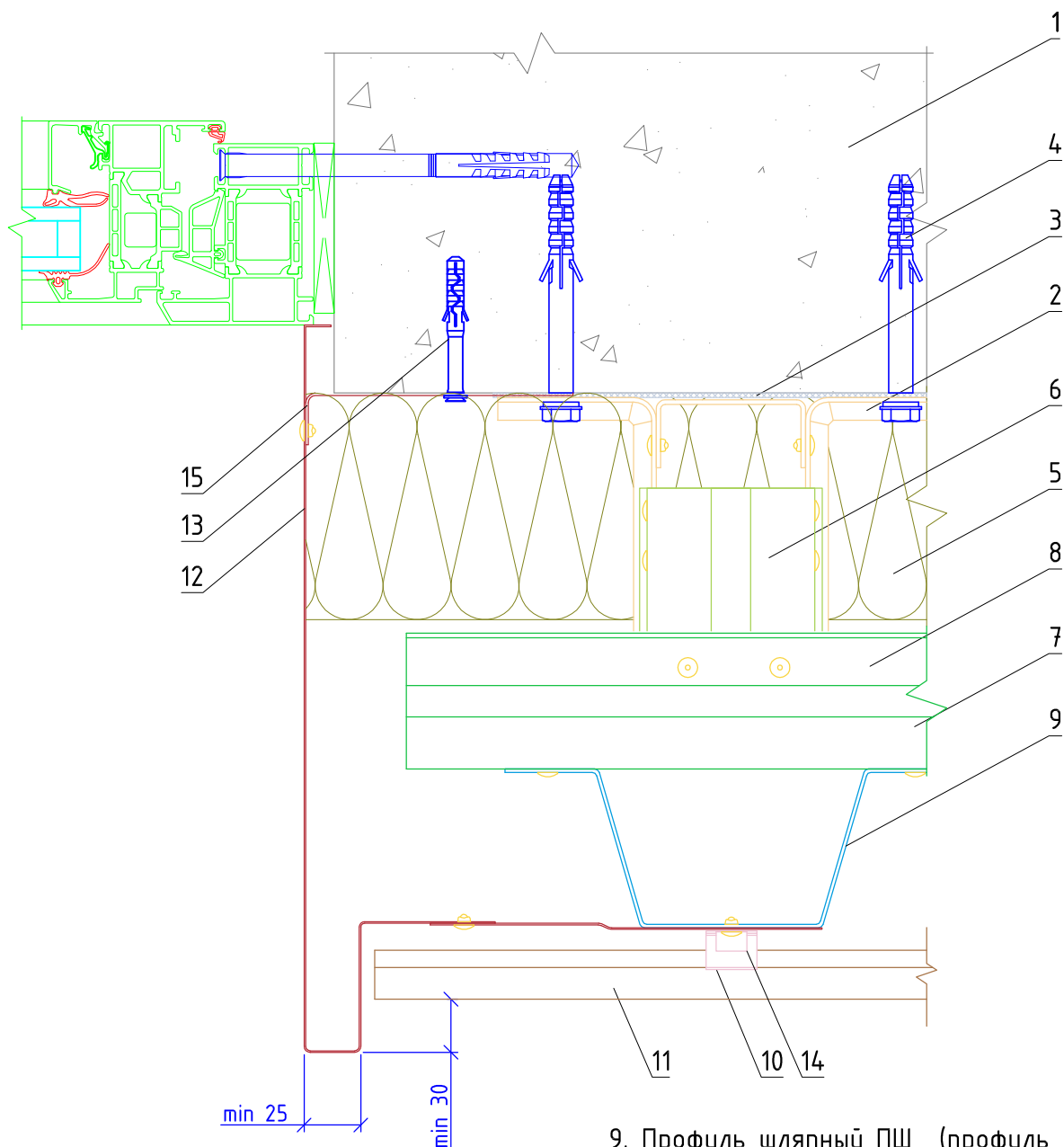
Обустройство оконного проема при креплении системы
в межэтажные перекрытия

Альбом типовых технических решений

АЛТ-ФАСАД-07

лист	листов
6.24	6.32

Горизонтальный разрез



- | | |
|---|--|
| <ol style="list-style-type: none"> 1. Основание 2. Кронштейн КНс-27 + Шайба усиливающая ШУ (2 шт) 3. Прокладка термоизолирующая 4. Анкерный дюбель 5. Теплоизоляционная плита 6. Удлинитель кронштейна УД-КНс-27 7. Заклепка вытяжная (самонарезающий винт) 8. Профиль Г-образный ГО-2р | <ol style="list-style-type: none"> 9. Профиль шляпный ПШ (профиль П-образный ПО) 10. Кляммер КТ рядовой 11. Фасадная плита 12. Сталь тонколистовая оцинкованная окрашенная 13. Дюбель-гвоздь 14. Подпорка пружинная (2 шт) 15. Угловой элемент из стали тонколистовой оцинкованной (на всю ширину откоса) |
|---|--|

**НАВЕСНАЯ
ФАСАДНАЯ СИСТЕМА
"АЛЬТЕРНАТИВА"**

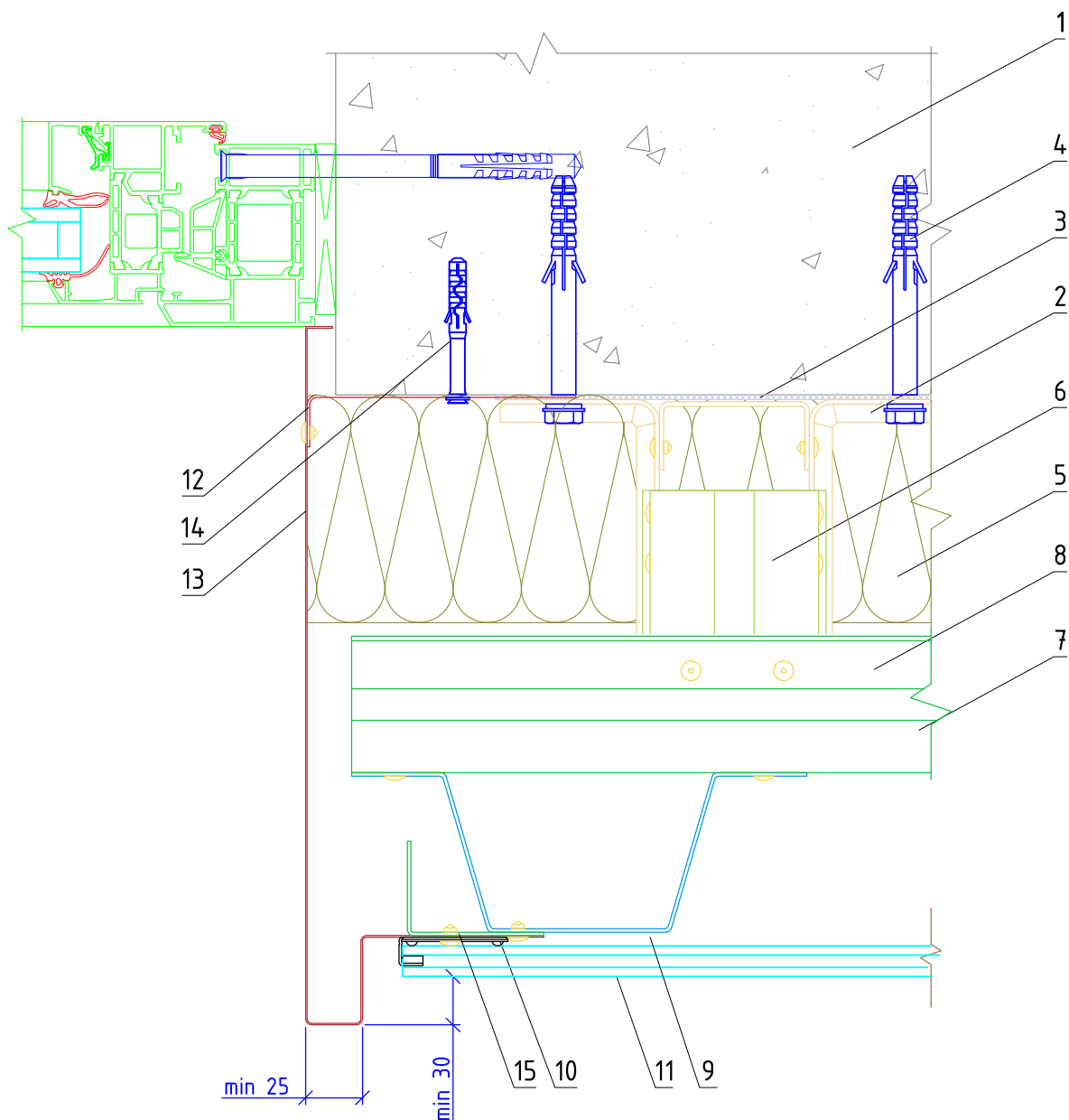
Примыкание системы к доковому откосу оконного проема.
Вариант с использованием кляммера КТ

Альбом типовых технических решений

АЛТ-ФАСАД-07

лист	листов
6.25	6.32

Горизонтальный разрез



1. Основание
2. Кронштейн КНс-27 + Шайба усиливающая ШУ (2 шт)
3. Прокладка термоизолирующая
4. Анкерный дюбель
5. Теплоизоляционная плита
6. Удлинитель кронштейна УД-КНс-27
7. Закlepка вытяжная (самонарезающий винт)
8. Профиль Г-образный ГО-2р

9. Профиль шляпный ПШ (профиль П-образный ПО)
10. Кляммер КТ-К стартовый (финишный)
11. Фасадная плита
12. Угловой элемент из стали тонколистовой оцинкованной (на всю ширину откоса)
13. Сталь тонколистовая оцинкованная окрашенная
14. Дюбель-звезда
15. Профиль Г-образный ГО 60x40

**НАВЕСНАЯ
ФАСАДНАЯ СИСТЕМА
"АЛЬТЕРНАТИВА"**

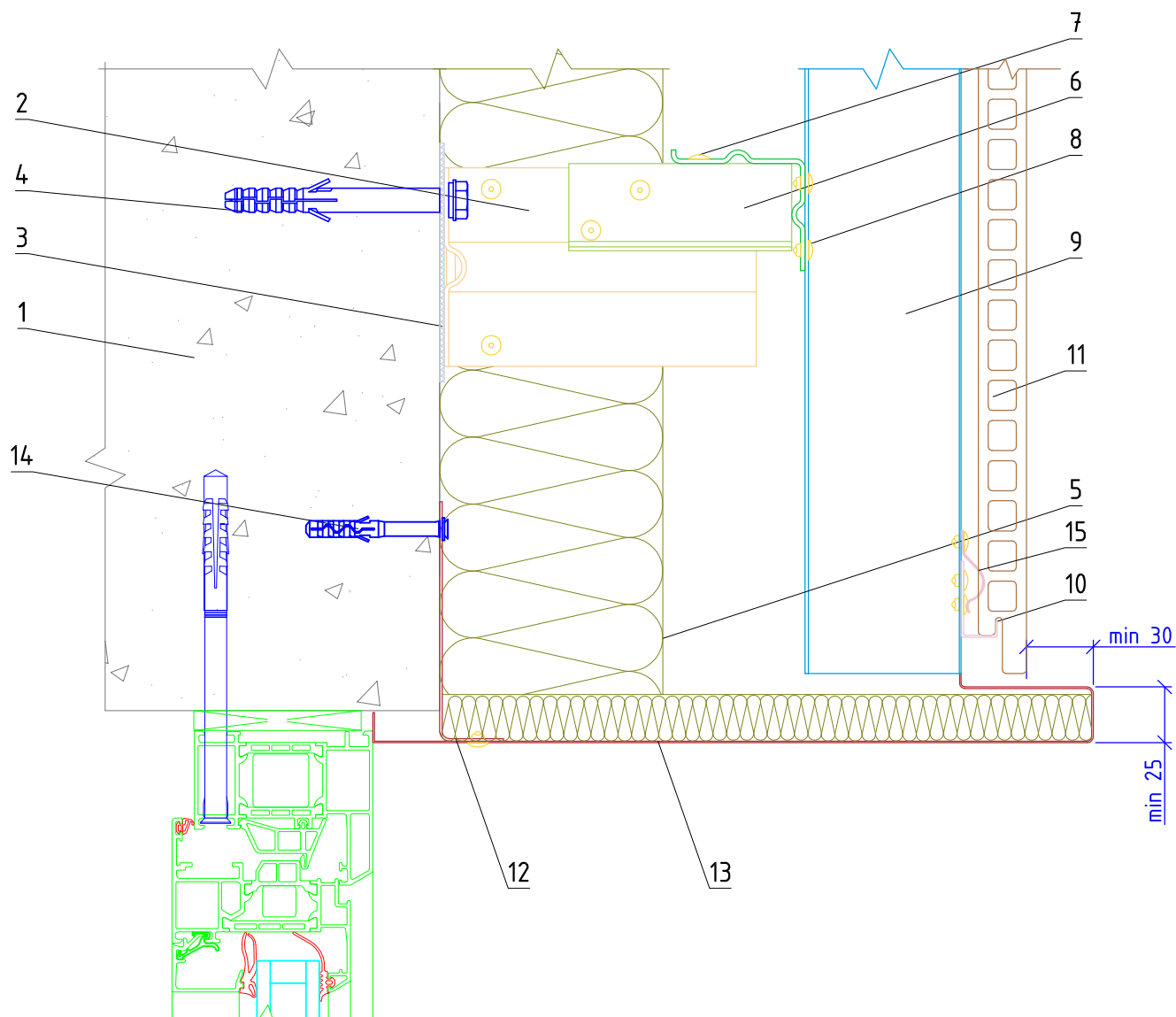
Примыкание системы к доковому откосу оконного проема.
Вариант с использованием кляммера КТ-К

Альбом типовых технических решений

АЛТ-ФАСАД-07

лист	листов
6.26	6.32

Вертикальный разрез



- | | |
|---|--|
| <ol style="list-style-type: none"> 1. Основание 2. Кронштейн КНс-27 + Шайба усиливающая ШУ (2 шт) 3. Прокладка термоизолирующая 4. Анкерный дюбель 5. Теплоизоляционная плита 6. Удлинитель кронштейна УД-КНс-27 7. Заклепка вытяжная (самонарезающий винт) 8. Профиль Г-образный ГО-2р | <ol style="list-style-type: none"> 9. Профиль шляпный ПШ (профиль П-образный ПО) 10. Кляммер КТ стартовый 11. Фасадная плита 12. Узловой элемент из стали тонколистовой оцинкованной (на всю ширину откоса) 13. Сталь тонколистовая оцинкованная окрашенная 14. Дюбель-звезда 15. Подпорка пружинная (2 шт) |
|---|--|

**НАВЕСНАЯ
ФАСАДНАЯ СИСТЕМА
"АЛЬТЕРНАТИВА"**

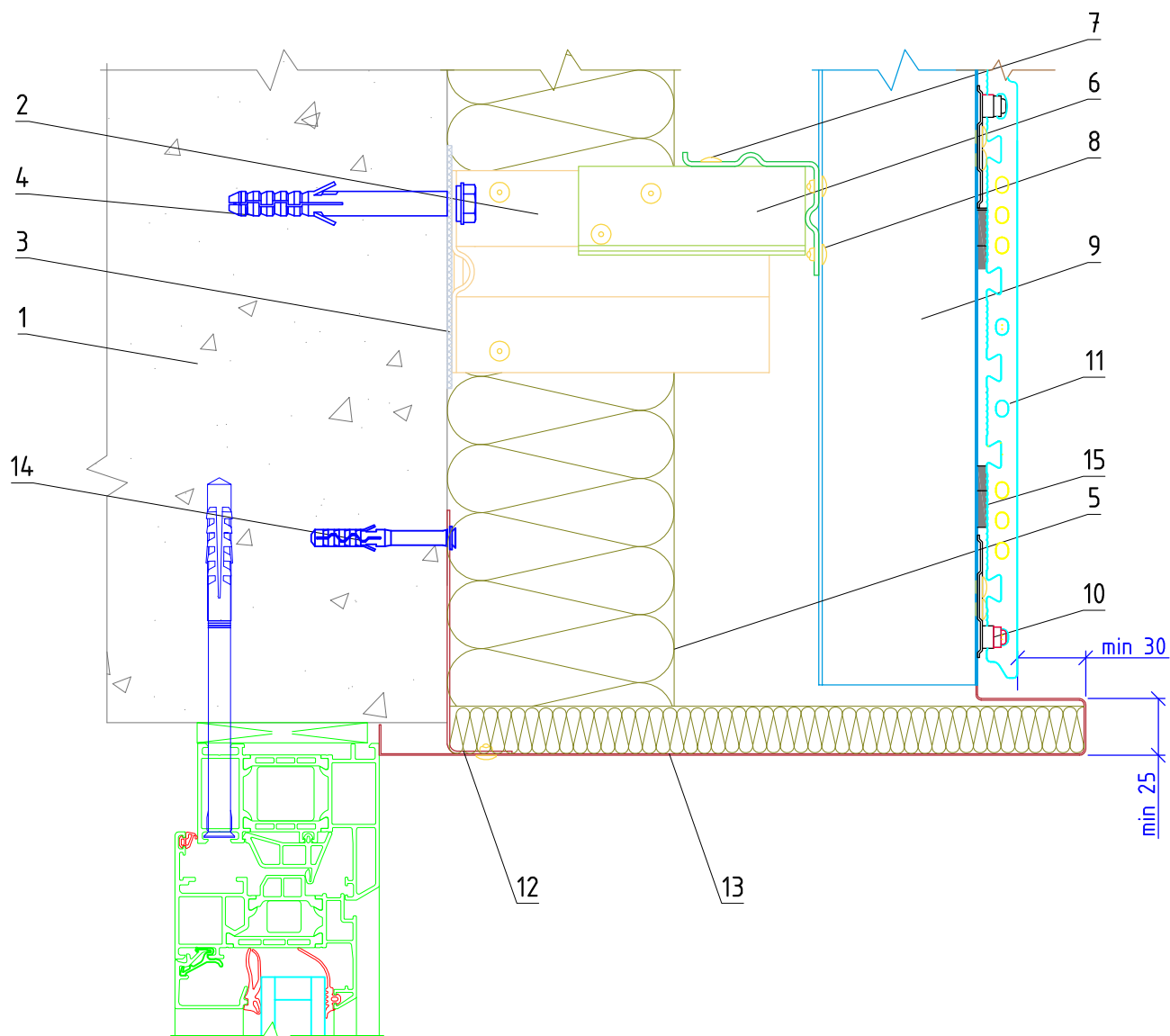
Примыкание системы к верхнему откосу оконного проема.
Вариант с использованием кляммера КТ

Альбом типовых технических решений

АЛЬТ-ФАСАД-07

лист	листов
6.27	6.32

Вертикальный разрез



1. Основание
2. Кронштейн КНс-27 + Шайба усиливающая ШУ (2 шт)
3. Прокладка термоизолирующая
4. Анкерный дюбель
5. Теплоизоляционная плита
6. Удлинитель кронштейна УД-КНс-27
7. Заклепка вытяжная (самонарезающий винт)
8. Профиль Г-образный ГО-2р

9. Профиль шляпный ПШ (профиль П-образный ПО)
10. Кляммер КТ-К конечный
11. Фасадная плита
12. Угловой элемент из стали тонколистовой оцинкованной (на всю ширину откоса)
13. Сталь тонколистовая оцинкованная окрашенная
14. Дюбель-звезда
15. Уплотнитель

**НАВЕСНАЯ
ФАСАДНАЯ СИСТЕМА
"АЛЬТЕРНАТИВА"**

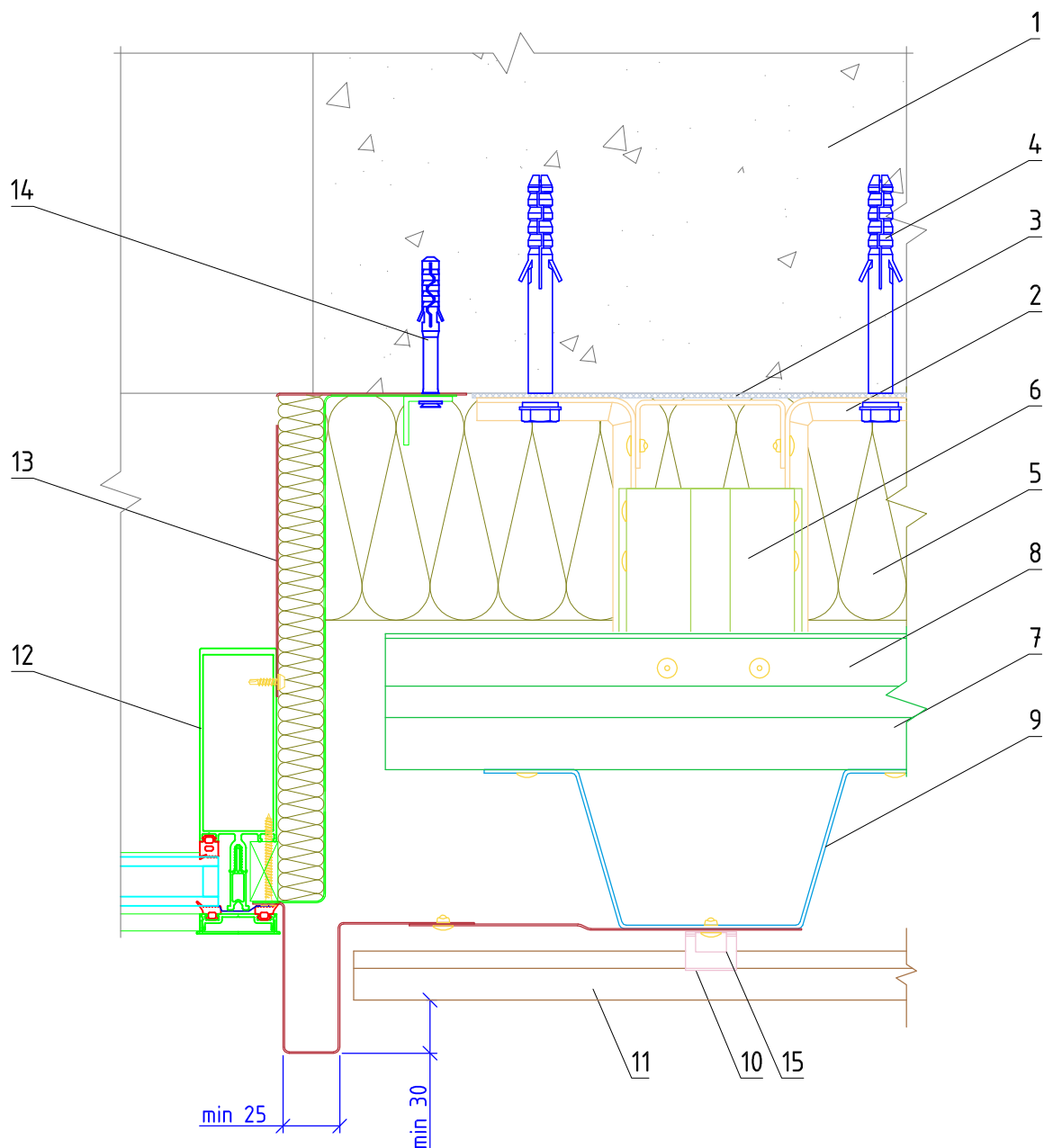
Примыкание системы к верхнему откосу оконного проема.
Вариант с использованием кляммера КТ-К

Альбом типовых технических решений

АЛТ-ФАСАД-07

лист	листов
6.28	6.32

Горизонтальный разрез



- | | |
|---|---|
| 1. Основание | 9. Профиль шляпный ПШ (профиль П-образный ПО) |
| 2. Кронштейн КНс-27 + Шайба усиливающая ШУ (2 шт) | 10. Кляммер КТ рядовой |
| 3. Прокладка термоизолирующая | 11. Фасадная плита |
| 4. Анкерный дюбель | 12. Витражный блок |
| 5. Теплоизоляционная плита | 13. Сталь тонколистовая оцинкованная окрашенная |
| 6. Удлинитель кронштейна УД-КНс-27 | 14. Дюбель-звезда |
| 7. Заклепка вытяжная (самонарезающий винт) | 15. Подпорка пружинная (2 шт) |
| 8. Профиль Г-образный ГО-2р | |

**НАВЕСНАЯ
ФАСАДНАЯ СИСТЕМА
"АЛЬТЕРНАТИВА"**

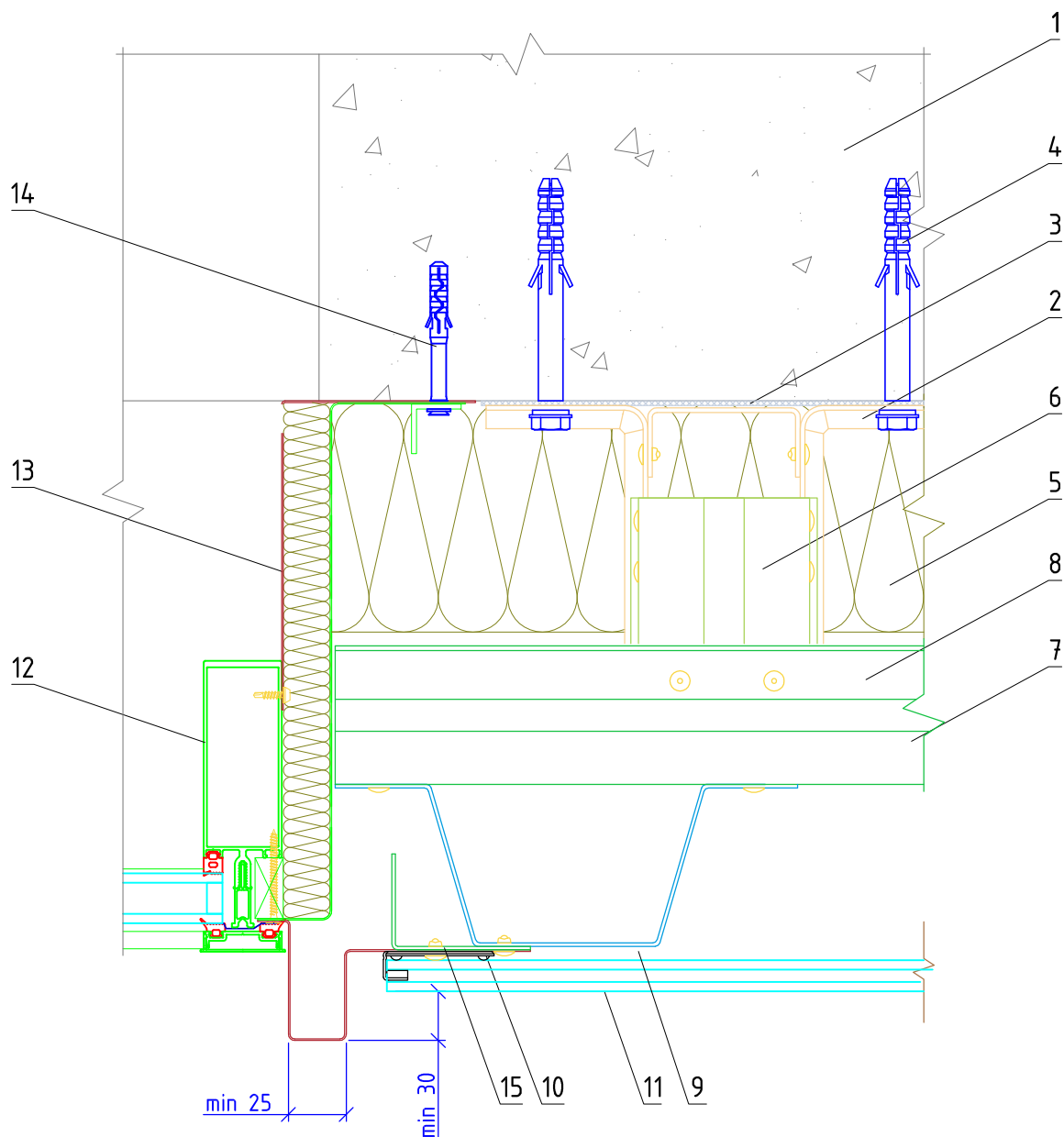
Боковое примыкание системы к витражу.
Вариант с использованием кляммера КТ

Альбом типовых технических решений

АЛТ-ФАСАД-07

лист	листов
6.29	6.32

Горизонтальный разрез



1. Основание
2. Кронштейн КНс-27 + Шайба усиливающая ШУ (2 шт)
3. Прокладка термоизолирующая
4. Анкерный дюбель
5. Теплоизоляционная плита
6. Удлинитель кронштейна УД-КНс-27
7. Заклепка вытяжная (самонарезающий винт)
8. Профиль Г-образный ГО-2р

9. Профиль шляпный ПШ (профиль П-образный ПО)
10. Кляммер КТ-К стартовый (финишный)
11. Фасадная плита
12. Витражный блок
13. Сталь тонколистовая оцинкованная окрашенная
14. Дюбель-звезда
15. Профиль Г-образный ГО 60x40

**НАВЕСНАЯ
ФАСАДНАЯ СИСТЕМА
"АЛЬТЕРНАТИВА"**

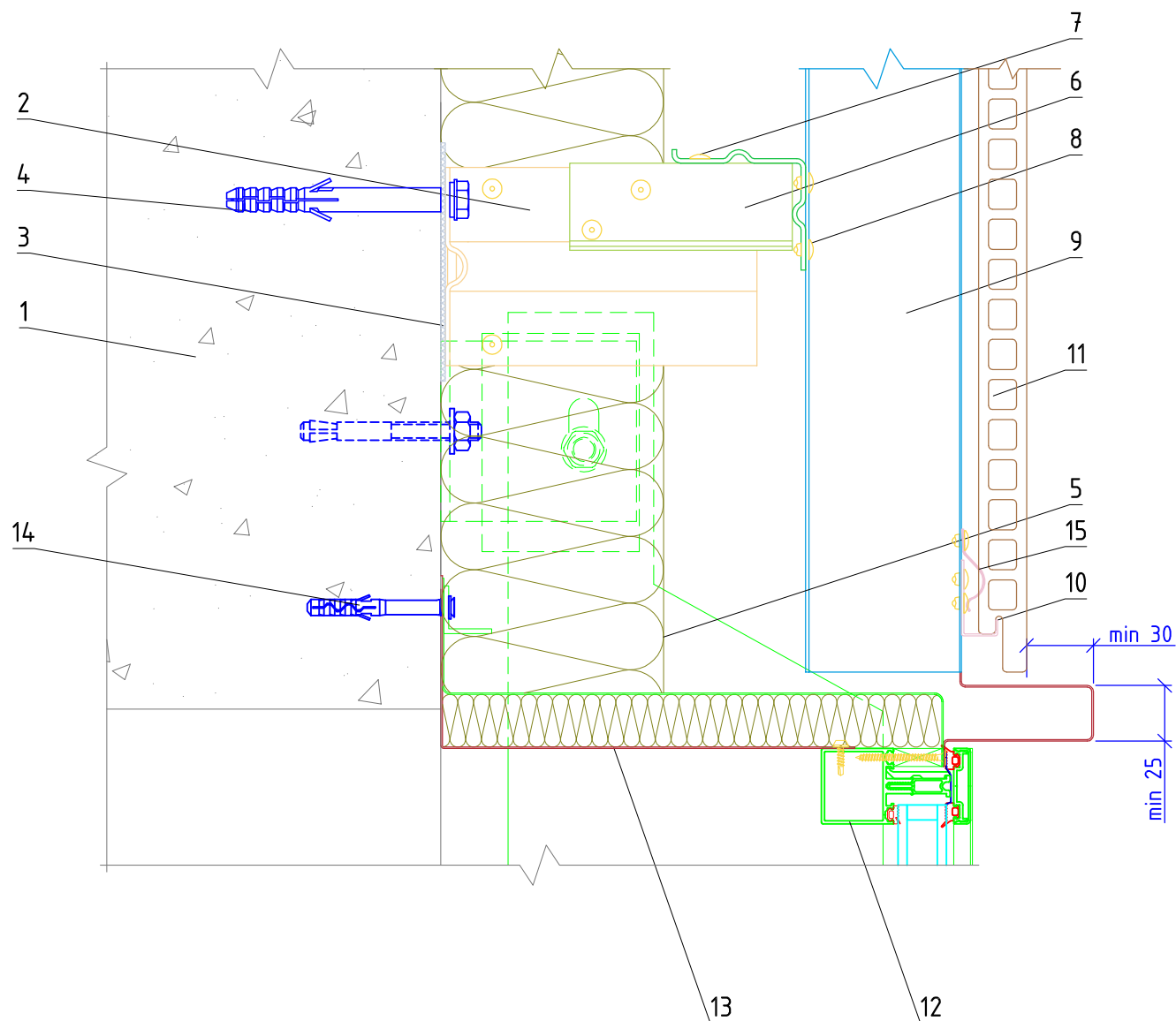
Боковое примыкание системы к витражу. Вариант с использованием кляммера КТ-К

Альбом типовых технических решений

АЛТ-ФАСАД-07

лист	листов
6.29	6.32

Вертикальный разрез



- | | |
|---|---|
| 1. Основание | 9. Профиль шляпный ПШ (профиль П-образный ПО) |
| 2. Кронштейн КНс-27 + Шайба усиливающая ШУ (2 шт) | 10. Кляммер КТ стартовый |
| 3. Прокладка термоизолирующая | 11. Фасадная плита |
| 4. Анкерный дюбель | 12. Витражный блок |
| 5. Теплоизоляционная плита | 13. Сталь тонколистовая оцинкованная окрашенная |
| 6. Удлинитель кронштейна УД-КНс-27 | 14. Дюбель-звезда |
| 7. Заклепка вытяжная (самонарезающий винт) | 15. Подпорка пружинная (2 шт) |
| 8. Профиль Г-образный ГО-2р | |

**НАВЕСНАЯ
ФАСАДНАЯ СИСТЕМА
"АЛЬТЕРНАТИВА"**

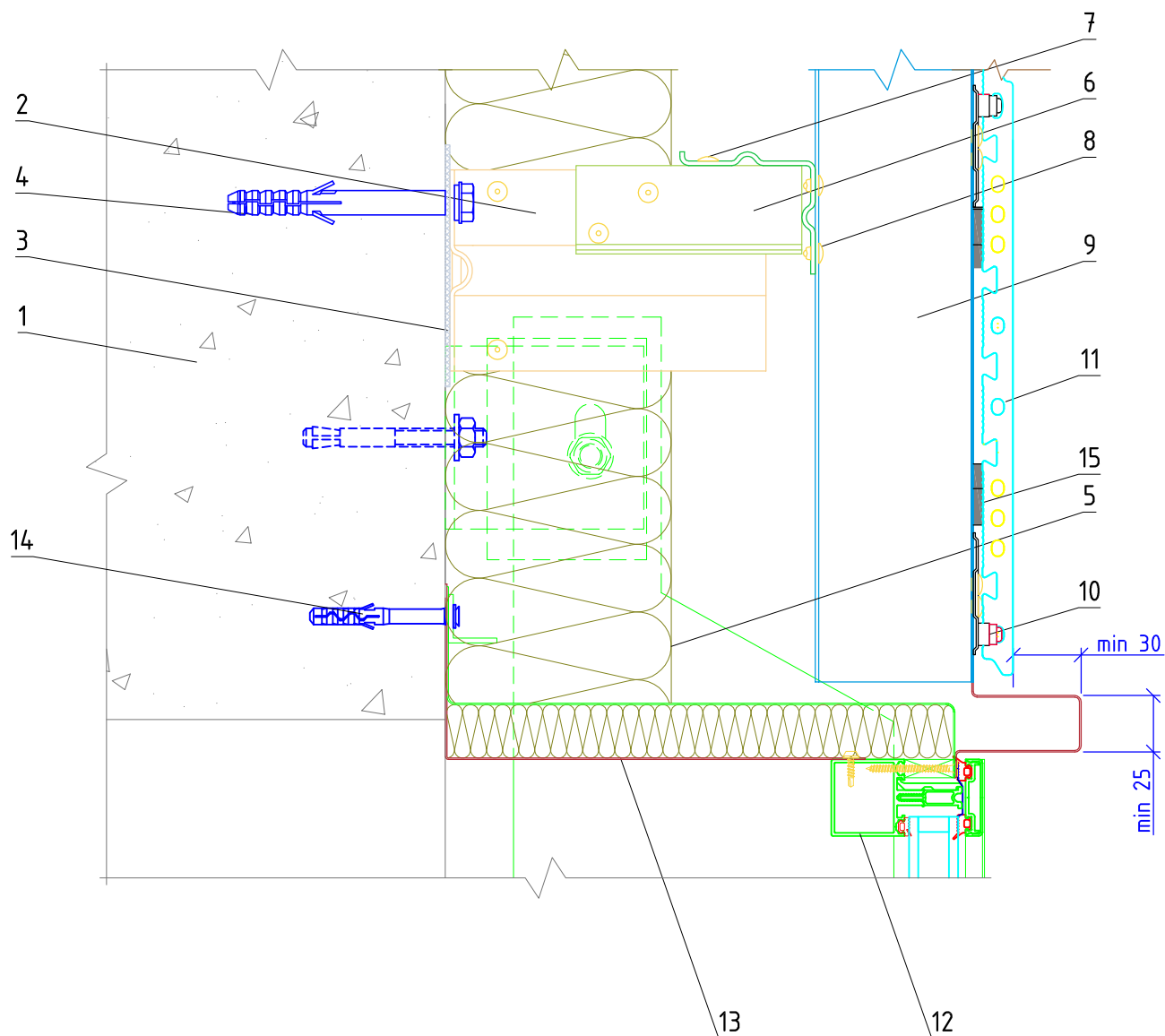
Верхнее примыкание системы к витражу.
Вариант с использованием кляммера КТ

Альбом типовых технических решений

АЛТ-ФАСАД-07

лист	листов
6.31	6.32

Вертикальный разрез



- | | |
|---|---|
| 1. Основание | 9. Профиль шляпный ПШ (профиль П-образный ПО) |
| 2. Кронштейн КНс-27 + Шайба усиливающая ШУ (2 шт) | 10. Кляммер КТ-К конечный |
| 3. Прокладка термоизолирующая | 11. Фасадная плита |
| 4. Анкерный дюбель | 12. Витражный блок |
| 5. Теплоизоляционная плита | 13. Сталь тонколистовая оцинкованная окрашенная |
| 6. Удлинитель кронштейна УД-КНс-27 | 14. Дюбель-звезда |
| 7. Закlepка вытяжная (самонарезающий винт) | 15. Уплотнитель |
| 8. Профиль Г-образный ГО-2р | |

**НАВЕСНАЯ
ФАСАДНАЯ СИСТЕМА
"АЛЬТЕРНАТИВА"**

Верхнее примыкание системы к витражу.
Вариант с использованием кляммера КТ-К

Альбом типовых технических решений

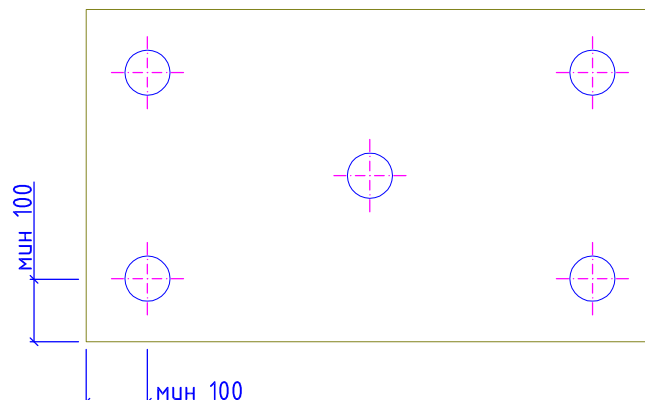
АЛТ-ФАСАД-07

лист	листов
6.32	6.32

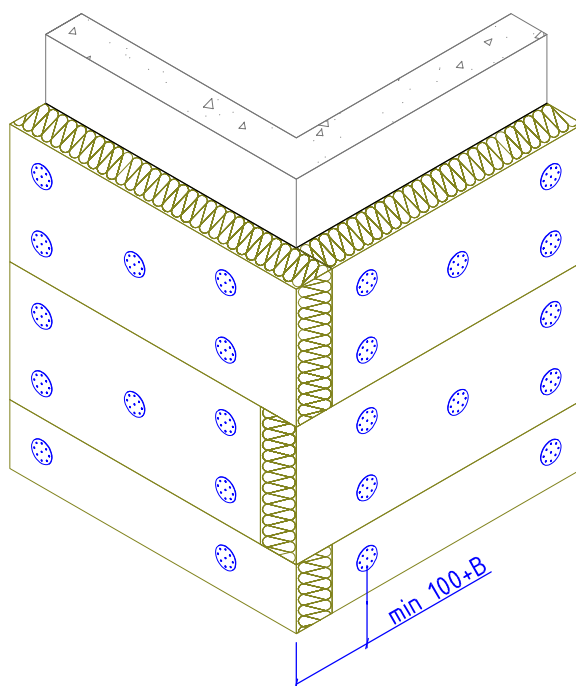
Раздел 7.

Крепление теплоизоляции.

Крепление теплоизоляционной плиты на плоскости



Крепление теплоизоляционной плиты на углу здания



1. Крепление теплоизоляционных плит к стене осуществляется тарельчатыми дюбелями из расчета – 5 шт на одну плиту.
2. В – толщина теплоизоляционной плиты.

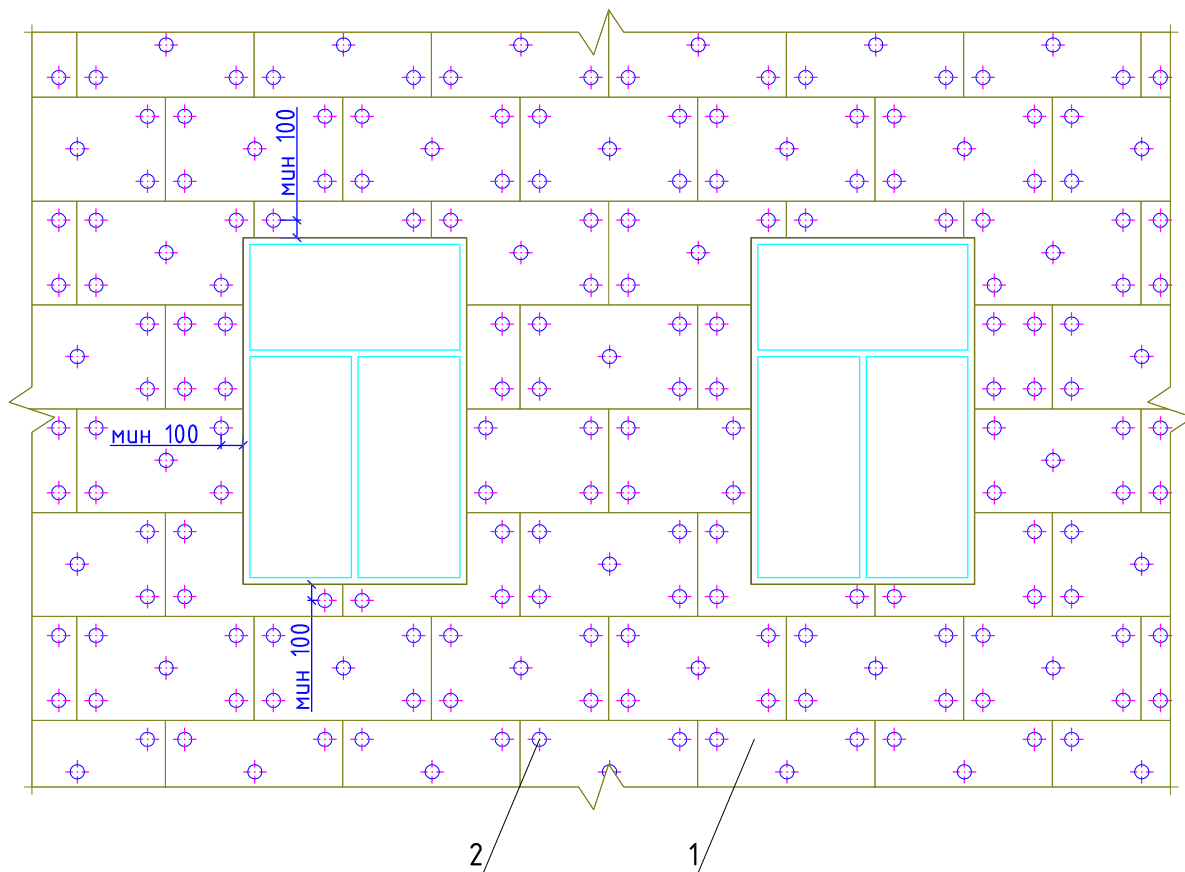
НАВЕСНАЯ
ФАСАДНАЯ СИСТЕМА
"АЛЬТЕРНАТИВА"

Схема крепления теплоизоляционных плит на
плоскости и углах здания

Альбом типовых технических решений

АЛТ-ФАСАД-07

лист	листов
7.1	7.4



- 1. Теплоизоляционная плита
- 2. Тарельчатый дюбель

НАВЕСНАЯ
 ФАСАДНАЯ СИСТЕМА
 "АЛЬТЕРНАТИВА"

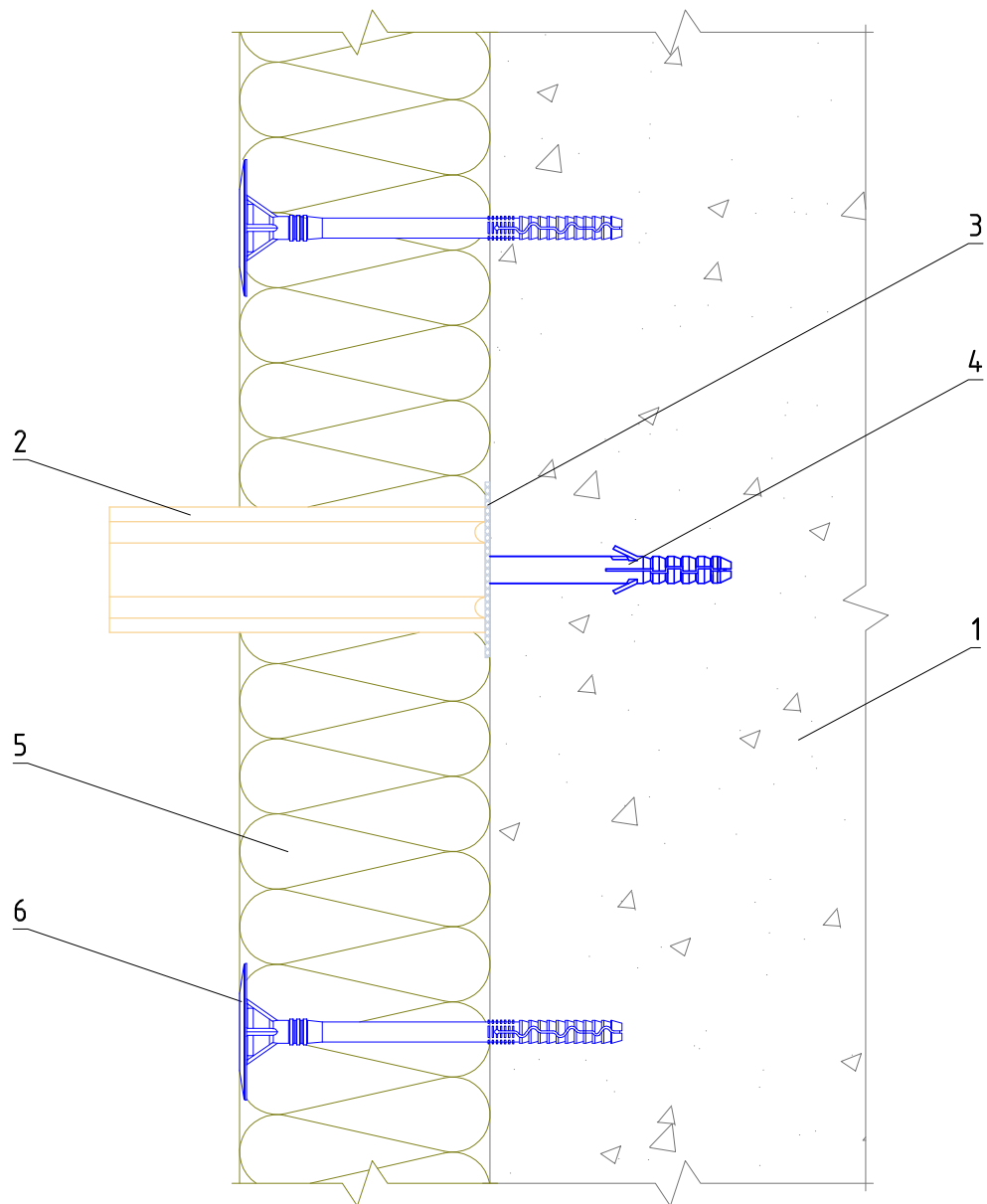
Типовая схема установки и крепления
 теплоизоляционных плит

Альбом типовых технических решений

АЛТ-ФАСАД-07

лист	листов
7.2	7.4

Вертикальный разрез



1. Основание
2. Кронштейн
3. Прокладка термоизолирующая
4. Анкерный дюбель
5. Теплоизоляционная плита
6. Тарельчатый дюбель

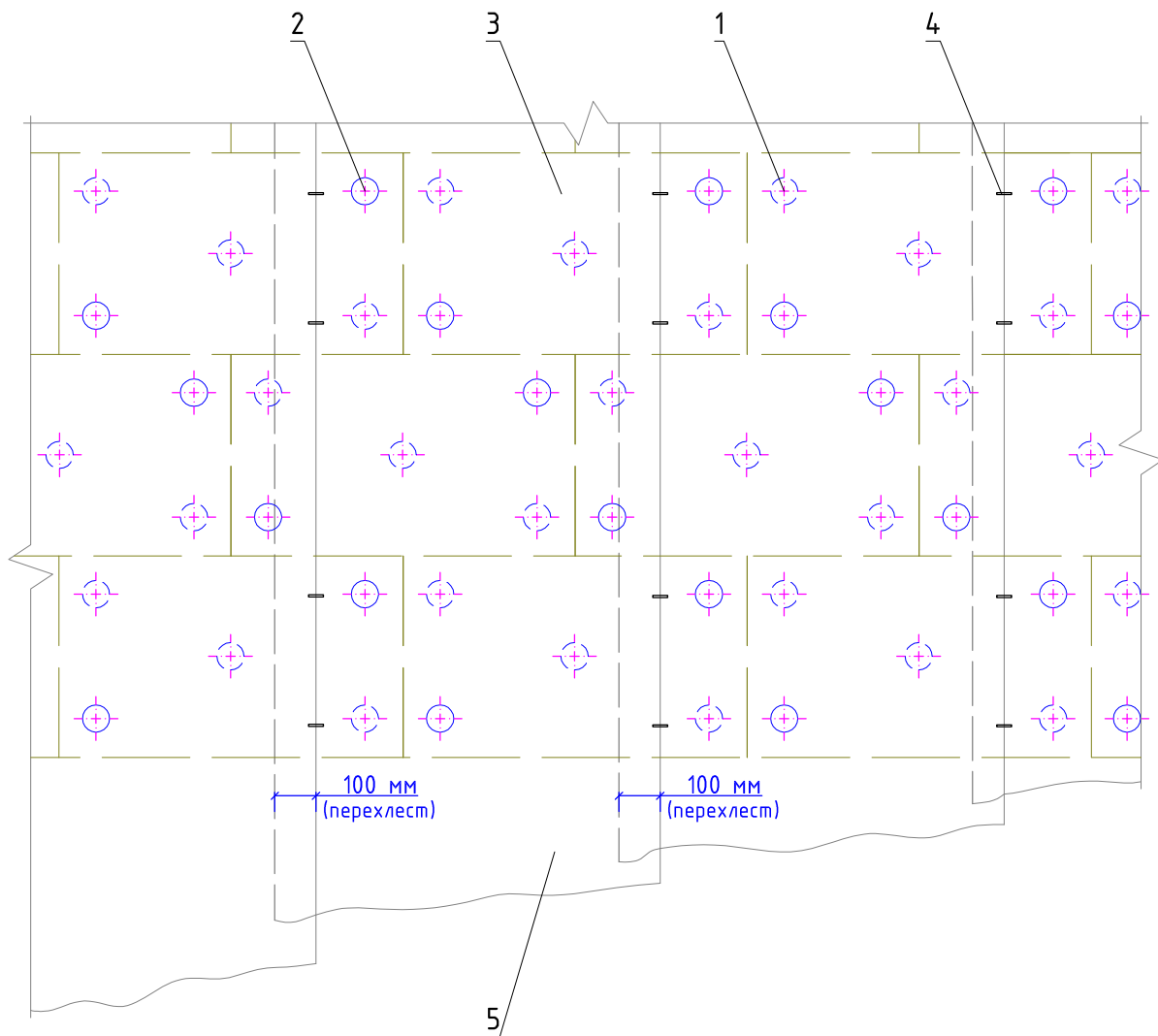
НАВЕСНАЯ
ФАСАДНАЯ СИСТЕМА
"АЛЬТЕРНАТИВА"

Крепление теплоизоляционной плиты к стене

Альбом типовых технических решений

АЛЬТ-ФАСАД-07

лист	листов
7.3	7.4

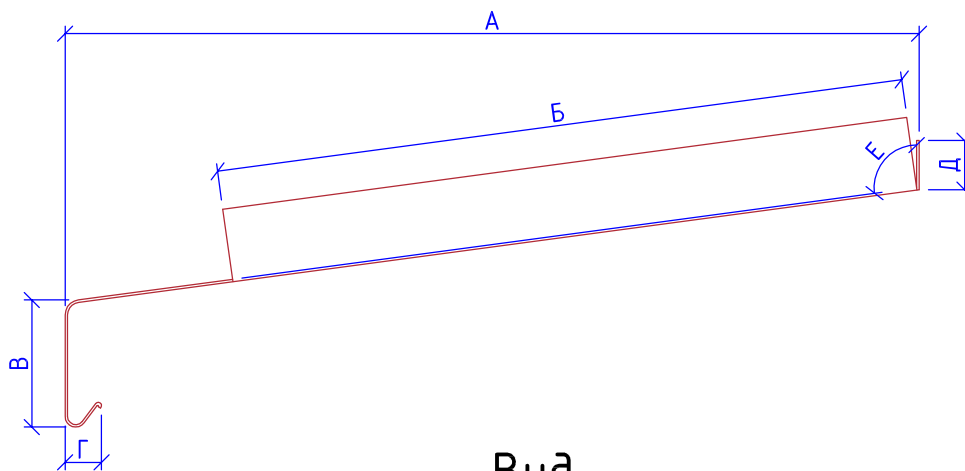


1. Тарельчатый дюбель установленный под ветро-гидрозащитной паропроницаемой мембраной
2. Тарельчатый дюбель установленный поверх ветро-гидрозащитной паропроницаемой мембраны
3. Теплоизоляционная плита
4. Скобка монтажная
5. Ветро-гидрозащитная паропроницаемая мембрана

НАВЕСНАЯ ФАСАДНАЯ СИСТЕМА "АЛЬТЕРНАТИВА"	Крепление ветро-гидрозащитной паропроницаемой мембраны				
	Альбом типовых технических решений				
	АЛТ-ФАСАД-07	<table border="1" style="width: 100%; text-align: center;"> <tr> <td>лист</td> <td>листов</td> </tr> <tr> <td>7.4</td> <td>7.4</td> </tr> </table>	лист	листов	7.4
лист	листов				
7.4	7.4				

Раздел 8.
Обрамления.

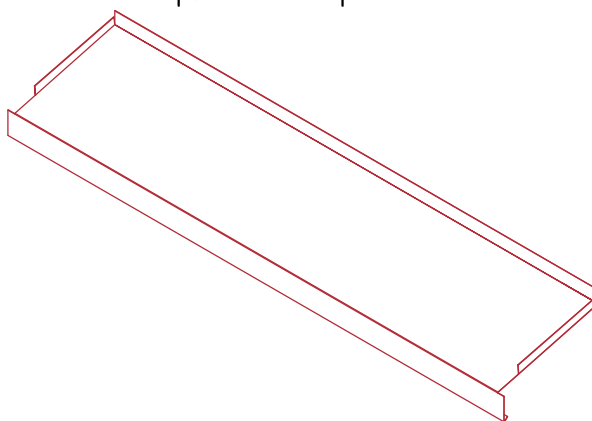
Вид
сбоку



Вид
сверху



1. Размеры определяются в соответствии с проектными решениями



НАВЕСНАЯ
ФАСАДНАЯ СИСТЕМА
"АЛЬТЕРНАТИВА"

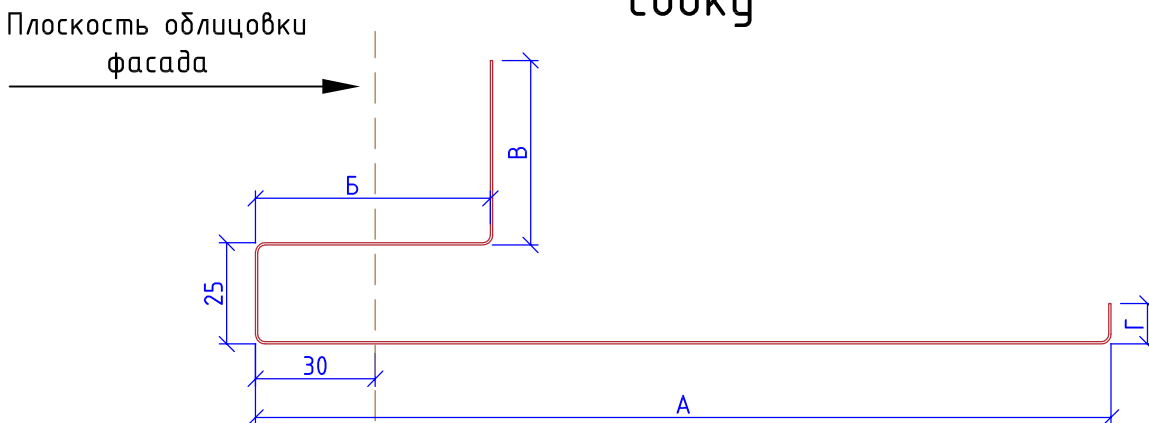
Отлив оконный

Альбом типовых технических решений

АЛЬТ-ФАСАД-07

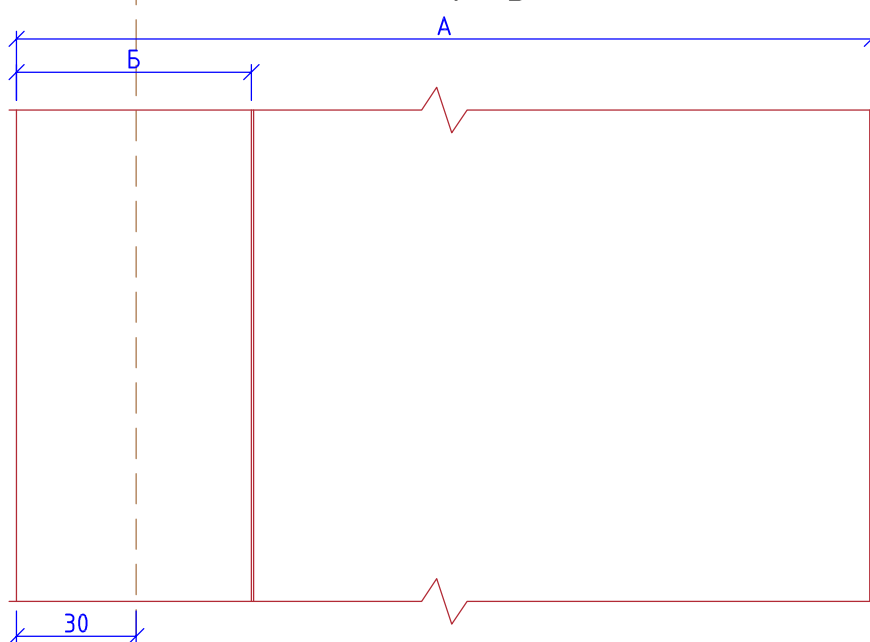
лист	листов
8.1	8.4

Плоскость облицовки
фасада

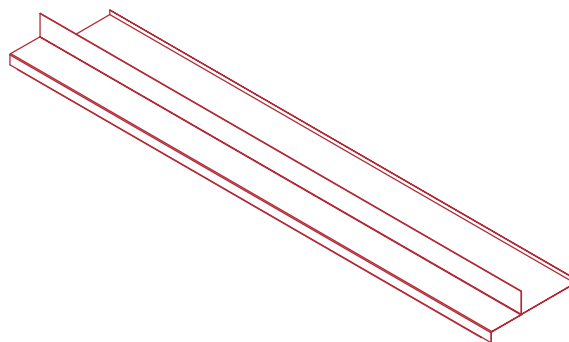


Вид
сбоку

Вид
сверху



1. Размеры определяются в соответствии с
проектными решениями



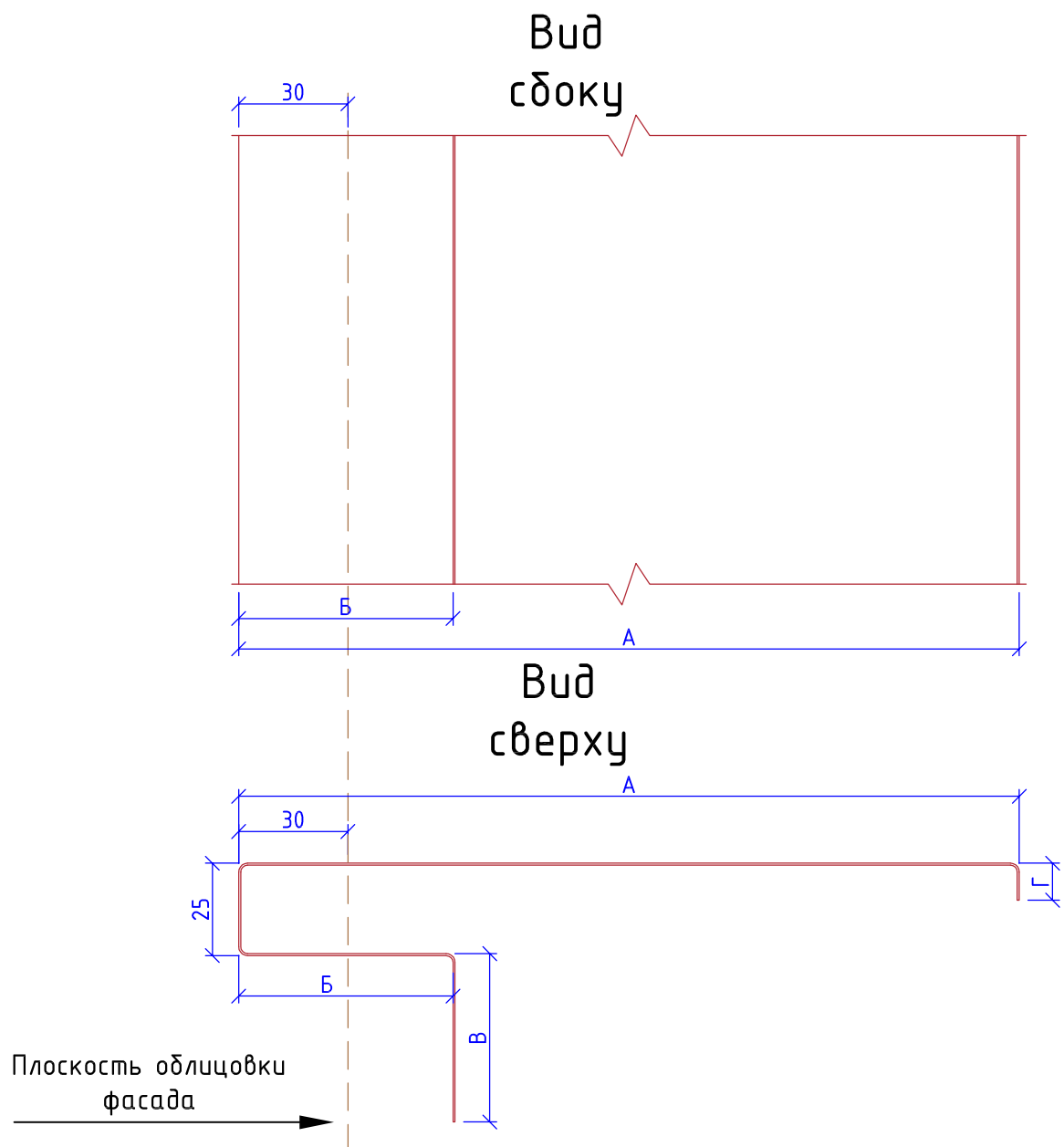
НАВЕСНАЯ
ФАСАДНАЯ СИСТЕМА
"АЛЬТЕРНАТИВА"

Обрамление оконного проема верхнее

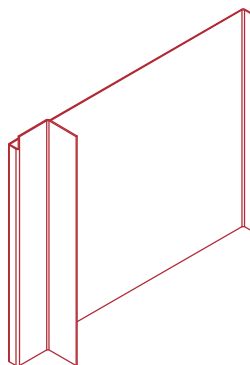
Альбом типовых технических решений

АЛТ-ФАСАД-07

лист	листов
8.2	8.4



1. Размеры определяются в соответствии с проектными решениями



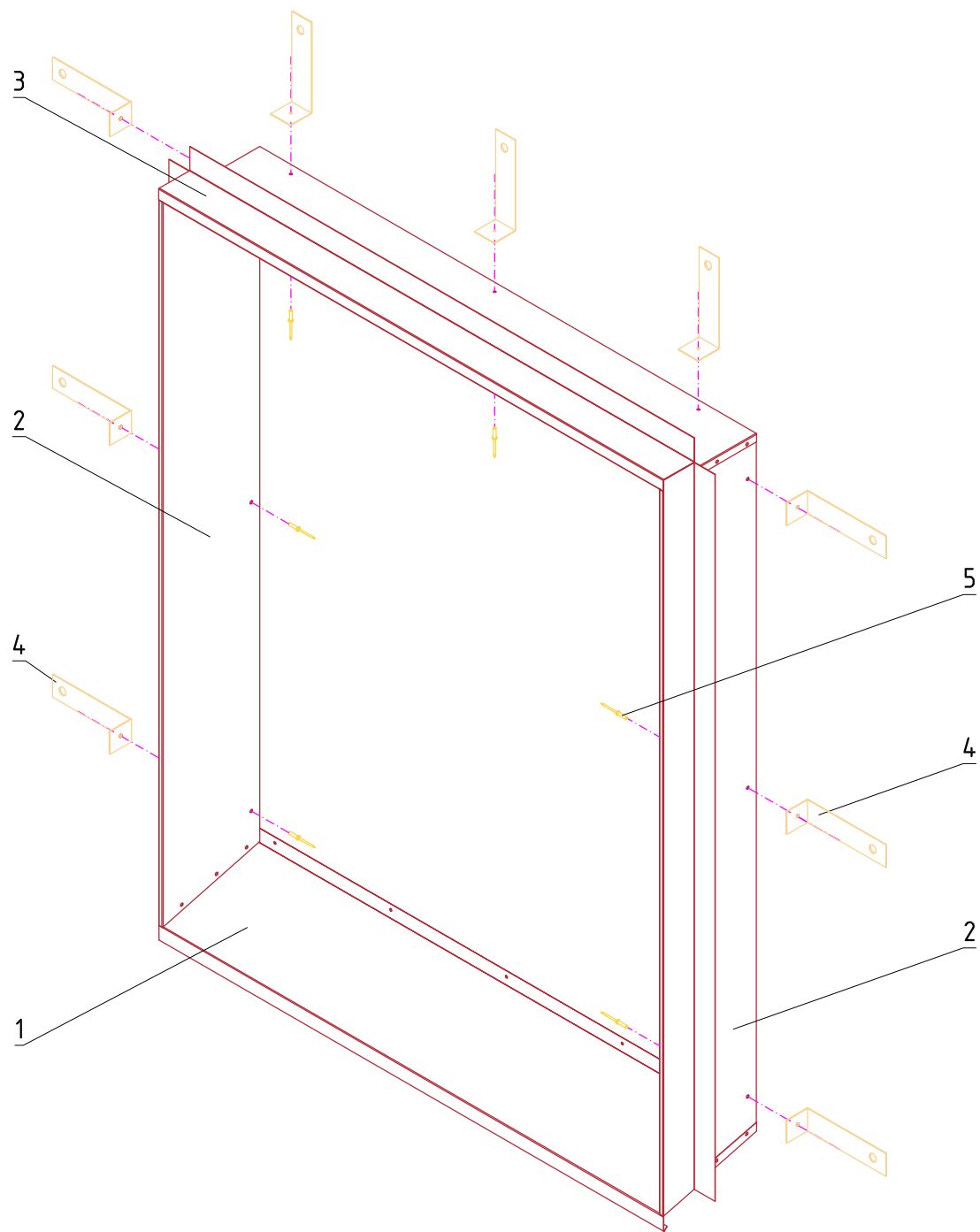
НАВЕСНАЯ
ФАСАДНАЯ СИСТЕМА
"АЛЬТЕРНАТИВА"

Обрамление оконного проема боковое

Альбом типовых технических решений

АЛЬТ-ФАСАД-07

лист	листов
8.3	8.4



1. Отлив оконный
2. Обрамление оконного проема боковое
3. Обрамление оконного проема верхнее
4. Кронштейн крепления обрамлений
5. Заклепка вытяжная

НАВЕСНАЯ
 ФАСАДНАЯ СИСТЕМА
 "АЛЬТЕРНАТИВА"

Обрамление оконного проема в сборе

Альбом типовых технических решений

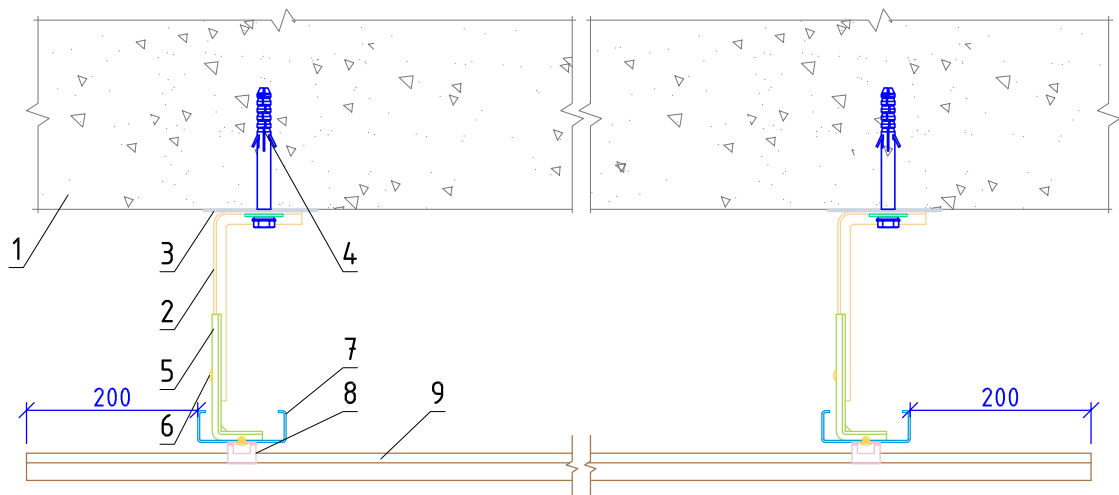
АЛТ-ФАСАД-07

лист	листов
8.4	8.4

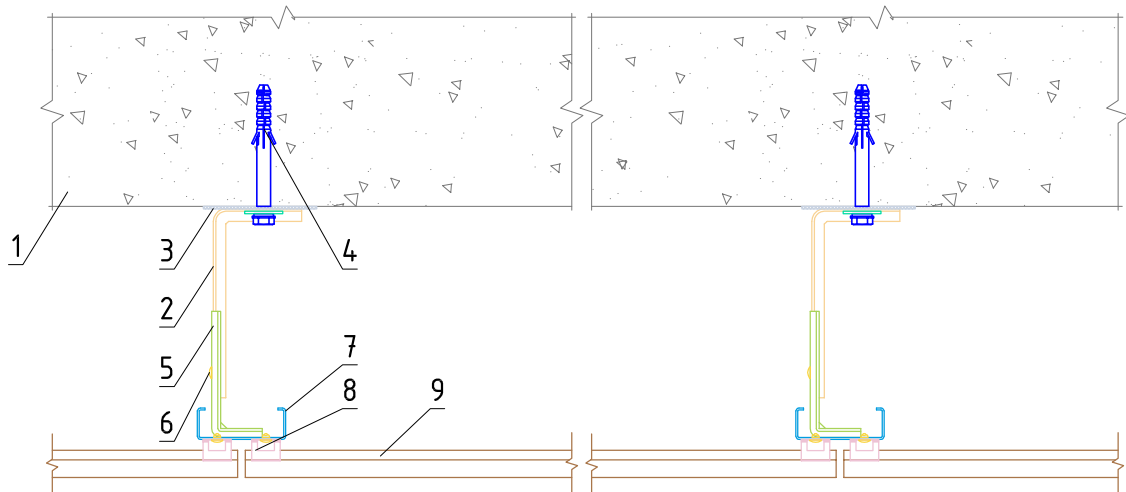
Раздел 9.

Схемы крепления фасадных плит к вертикальным профилям возле проемов.

Однопролетная схема крепления



Для плит: "Piterak" длиной до 1500 мм, NBK "TERRART MID" размером не более 1800x600x30 мм, NBK "TERRART LARGE" размером не более 1800x600x40 мм, "Alphaton" 1200x350x30 мм при длине до 750 мм, "Longoton" 1200x350x40 мм при длине до 750 мм.



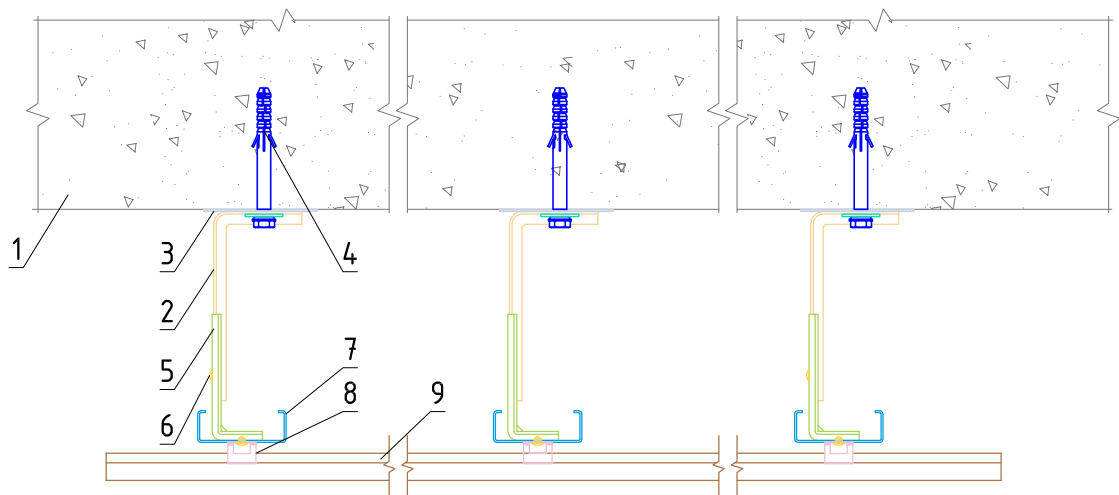
Для плит: "Alphaton" размером не более 445x225x30 мм, NBK "TERRART LIGHT" размером не более 1500x300x24 мм при длине до 750 мм

- | | |
|-------------------------------|--|
| 1. Основание | 6. Заклепка вытяжная (самонарезающий винт) |
| 2. Кронштейн несущий | 7. Профиль вертикальный |
| 3. Прокладка термоизолирующая | 8. Кляммер фасадной плиты |
| 4. Анкерный дюбель | 9. Фасадная плита |
| 5. Удлинитель кронштейна | |

* на участках сопряжения стен фасада, образующих внутренние вертикальные углы здания 1350 и менее (в том числе и с ограждениями балконов / лоджий) при наличии в одной из стен оконного проёма, расположенного на расстоянии 1,2 м и менее от внутреннего вертикального угла, на ширину от соответствующего вертикального откоса проёма до внутреннего угла и от внутреннего угла в направлении сопрягаемой стены на расстояние 1,2 м и на высоту внутреннего угла здания или части высоты здания (на высоту не менее 2,4 м от верхнего откоса самого верхнего проема)

НАВЕСНАЯ ФАСАДНАЯ СИСТЕМА "АЛЬТЕРНАТИВА"	Однопролетная схема крепления				
	Альбом типовых технических решений				
	АЛТ-ФАСАД-07	<table border="1"> <tr> <td>лист</td> <td>листов</td> </tr> <tr> <td>9.1</td> <td>9.2</td> </tr> </table>	лист	листов	9.1
лист	листов				
9.1	9.2				

Двухпролетная схема крепления



Для плит: "Alphaton" размером не более 1200x350x30 мм при длине свыше 750 мм, NBK "TERRART MID" размером не более 1800x600x40 мм, NBK "TERRART LIGHT" размером не более 1500x30x24 мм при длине свыше 750 мм

- | | |
|-------------------------------|--|
| 1. Основание | 6. Закlepка вытяжная (самонарезающий винт) |
| 2. Кронштейн несущий | 7. Профиль вертикальный |
| 3. Прокладка термоизолирующая | 8. Кляммер фасадной плиты |
| 4. Анкерный дюбель | 9. Фасадная плита |
| 5. Удлинитель кронштейна | |

* на участках сопряжения стен фасада, образующих внутренние вертикальные углы здания 1350 и менее (в том числе и с ограждениями балконов / лоджий) при наличии в одной из стен оконного проёма, расположенного на расстоянии 1,2 м и менее от внутреннего вертикального угла, на ширину от соответствующего вертикального откоса проёма до внутреннего угла и от внутреннего угла в направлении сопрягаемой стены на расстояние 1,2 м и на высоту внутреннего угла здания или части высоты здания (на высоту не менее 2,4 м от верхнего откоса самого верхнего проема)

НАВЕСНАЯ ФАСАДНАЯ СИСТЕМА "АЛЬТЕРНАТИВА"	Двухпролетная схема крепления				
	Альбом типовых технических решений				
	АЛЬТ-ФАСАД-07	<table border="1"> <tr> <td>лист</td> <td>листов</td> </tr> <tr> <td>9.2</td> <td>9.2</td> </tr> </table>	лист	листов	9.2
лист	листов				
9.2	9.2				